



60 | **DUYAR**
YIL Since 1965



**ANA
ÜRÜNLER
KATALOĞU**
MAIN PRODUCT CATALOGUE
2025


duyar.com







60TH
YEAR

The A.R.T. of Flow

DUYAR



   
Water Regulations - Industry Scheme

     /DuyarVana | Duyar.com



İçindekiler

Index

Statik Balans Vanası Bronz Dişli (PN 25) Static Balancing Valve Bronze Threaded (PN 25)	08	Wafer Vulkanize Kelebek Vana (Nikel Klapeli, PN16) Wafer Vulcanized Butterfly Valve (Nickel Clapper, PN16)	26
Statik Balans Vanası Pirinç Dişli (PN 16) Static Balancing Valve Brass Threaded (PN 16)	09	Wafer Vulkanize Kelebek Vana (Paslanmaz Klapeli, PN 16) Wafer Vulcanized Butterfly Valve (Stainless Steel Clapper, PN 16)	27
Statik Balans Vanası Flanşlı (PN 16) Static Balancing Valve Flanged (PN 16)	10	Lug Vulkanize Kelebek Vana (Nikel Klapeli, PN16) Lug Vulcanized Butterfly Valve (Nickel Clapper, PN16)	28
Lug Küresel Vana (PN 16) Lug Ball Valve (PN 16)	11	Lug Vulkanize Kelebek Vana (Paslanmaz Klapeli, PN16) Lug Vulcanized Butterfly Valve (Stainless Steel Clapper, PN 16)	29
Tam Geçişli Küresel Vana (2 Parçalı PN 6) Full Bore Ball Valve (2 Pcs PN 6)	12	Kelebek Vana Dişli Kutuları (Redüktör) Butterfly Valve Gear Box	30
Tam Geçişli Küresel Vana (2 Parçalı PN 16) Full Bore Ball Valve (2 Pcs PN 16)	13	Glob Vana (PN 16) Globe Valve (PN 16)	31
Tam Geçişli Küresel Vana (2 Parçalı PN 16) Full Bore Ball Valve (2 Pcs PN16)	14	Metal Körüklü Glob Vana (PN 40) Metal Bellows Sealed Globe Valve (PN 40)	32
Tam Geçişli Küresel Vana (3 Parçalı PN 16) Full Bore Ball Valve (3 Pcs PN 16)	15	Metal Körüklü Glob Vana (PN 16) Metal Bellows Sealed Globe Valve (PN 16)	33
Tam Geçişli Küresel Vana (Dişli PN 16) Full Bore Ball Valve (Threaded PN 16)	16	Tam Kalkışlı Emniyet Ventili (Yaylı, PN 16) Full Lift Safety Valve (With Spring, PN 16)	34
Gaz Küresel Vana (3 Parçalı PN 25) Gas Ball Valve (3 Pcs PN 25)	17	Oransal Kalkışlı Emniyet Ventili (Yaylı, PN 16) Proportional Lift Safety Valve (With Spring, PN 16)	35
Metal Yataklı Sürgülü Vana (F4) Metal Seated Gate Valve (F4)	18	Ters Kovalı Kondenstop (Flanşlı - Dişli, PN 16) Inverted Bucket Steam Trap(Flanged - Threaded, PN 16)	36
Elastomer Sitli Sürgülü Vana (PN 16, F4) Resilient Seated Gate Valve (PN 16, F4)	19	Şamandıralı Kondenstop (Dişli, PN16) Steam Trap (Threaded, PN16)	37
Elastomer Sitli Sürgülü Vana (PN 16, F5) Resilient Seated Gate Valve (PN 16, F5)	20	Şamandıralı Kondenstop (Flanşlı, PN16) Steam Trap (Flanged, PN16)	38
Yükselen Milli Metal Yataklı Sürgülü Vana (F4) OS&Y Metal Seated Gate Valve (F4)	21	Şamandıralı Kondenstop (Flanşlı, PN16) Steam Trap (Flanged, PN16)	39
Buşakle Takımı Surface Box	22	Termodinamik Kondenstop (Dişli, PN40) Thermodynamic Steam Trap (Threaded, PN40)	40
Wafer Kelebek Vana (PN 25) Wafer Butterfly Valve (PN 25)	23	Paslanmaz Dişli Küresel Vana 2P (Tam Geçişli, PN63) Stainless Ball Valve With Threaded 2P (Full Bore, PN63)	41
Yivli Kollu Kelebek Vana Groove to Groove Butterfly Valve	24	Paslanmaz Dişli Pislik Tutucu (PN40) Stainless Strainer With Threaded (Threaded End, PN40)	42
Kauçuk Kaplı Wafer Kelebek Vana (PN 16) Rubber Coated Wafer Butterfly Valve (PN 16)	25	Disk Tip Çek Vana Pirinç (PN 16) Disc Type Check Valve Brass (PN 16)	44
		Disk Tip Çek Vana Sfere Döküm (PN 16) Disc Type Check Valve (Angle Type, PN 16)	45

Disk Tip Çek Vana (PN 16) Disc Type Check Valve (PN 16)	46
Çift Klapeli Çek Valf (PN 16) Dual Plate Check Valve (PN 16)	47
Duyar Swing Çekvalf (Yivli - PN 25) Duyar Swing Check Valve (Grooved - PN 25)	48
Yaylı Çek Vana (PN 16) Check Valve (With Spring PN 16)	49
Çalpara Çek Vana (PN 16) Swing Check Valve (PN 16)	50
Wafer Çalpara Çek Valf (PN 16) Wafer Swing Check Valve (PN 16)	51
Wafer Çalpara Çek Valf (PN 16) Wafer Swing Check Valve (PN 16)	52
Lug Pislik Tutucu (PN 16) Lug Strainer (PN 16)	53
Y Tipi Pislik Tutucu (PN 16) Y Type Strainer (PN 16)	54
Yer Altı Yangın Hidrantı (PN 16) Underground Fire Hydrant (PN 16)	55
Yer Üstü Yangın Hidrantı (PN 16) Overground Fire Hydrant (PN 16)	56
Yer Üstü Yangın Hidrantı (PN 16) Overground Fire Hydrant (PN 16)	57
Kauçuk Kompansatör (Flanşlı, PN 16) Rubber Expansion Joint (Flanged, PN 16)	58
Kauçuk Kompansatör (Dişli, PN 16) Rubber Expansion Joint (Threaded, PN 16)	59
Metal Körüklü Kompansatör (Döner Flanşlı, Laynersiz, PN 16) Metal Bellows Expansion Joints (Rotary Flanged, Without Liner, PN 16)	60
Metal Körüklü Kompansatör (Döner Flanşlı, Laynerli, PN 16) Metal Bellows Expansion Joints (Rotary Flanged, With Liner, PN 16)	61
Metal Körüklü Kompansatör (Kaynak Boyunlu, Laynersiz, PN 16) Metal Bellows Expansion Joints (Welding Neck, Without Liner, PN 16)	62
Metal Körüklü Kompansatör (Dıştan Basıncılı, Flanşlı, PN 16) Metal Bellows Expansion Joints (External Pressured, Flanged, PN 16)	63
Metal Körüklü Kompansatör, Dıştan Basıncılı (Kaynak Boyunlu, PN 16) Metal Bellows Expansion Joints, Externally Pressured (With Welding Neck, PN 16)	64

Limit Rotlu Metal Kompansatör PN16 (Flanged) Metal Bellows Expansion Joints, With Limiting Rod PN16 (Flanged)	65
Kardan Mafsallı Deprem Kompansatörleri (Flanşlı PN16) Gimbal Type Expansion Joints (Flanged)	66
Kardan Mafsallı Deprem Kompansatörleri (Kaynak Boyunlu PN16) Gimbal Type Expansion Joints Expansion Joints (With Welded Neck)	67
Dilatasyon Kompansatörleri, Limit Rotlu (Flanşlı, PN 16) Dilatation Expansion Joints, With Limiting Rod (Flanged, PN 16)	68
Dilatasyon Kompansatörleri, Limit Rotlu (Kaynak Boyunlu, PN 16) Dilatation Expansion Joints, With Limiting Rod (With Welding Neck, PN 16)	69
Pirinç Küresel Vana (Dişli, PN 25) Brass Ball Valve (Threaded, PN 25)	70
Pirinç Küresel Vana, Kelebek Kollu (Dişli, PN 25) Brass Ball Valve, With Butterfly Lever (Threaded, PN 25)	71
Pirinç Küresel Vana, İzolasyon Boyunlu (Dişli, PN 25) Brass Ball Valve, With Stem Extension (Threaded, PN 25)	72
Pirinç Mini Küresel Vana (PN 16) Brass Mini Ball Valve (PN 16)	73
Pirinç Yaylı Çek Vana (Dişli, PN 10-PN 16) Brass Check Valve With Spring (Threaded, PN 10-PN 16)	74
Y Tipi Pislik Tutucu (Pirinç, Dişli, PN 16) Y Type Strainer (Brass, Threaded, PN 16)	75
Termostatik Karışım Vanası ¾" Automatic Air Vent (PN 10)	76
Otomatik Purjör (PN 10) Automatic Air Vent (PN 10)	77
İtap Pirinç Basıncı Düşürücü (PN 25) Europress Pressure Reducing Valve (PN 25)	78
İtap Pirinç Dişli Emniyet Ventili (Sabit Ayarlı) İtap Brass Threaded Safety Relief Valve (Fixed Settings)	79
İtap Otomatik Kazan Doldurma Vanası (PN 16) İtap Automatic Filling Unit (PN 16)	80

Sertifika Logo Certificate Logo	Sertifika Kısaltması Certificate Abbreviation	Sertifika İsmi Certificate Name
	TSE	Türk Standartları Enstitüsü
	TSEK	Türk Standartları Enstitüsü Kriteria Uygunluk Belgesi
	"FM FM Approved"	"Factory Mutuals (FM Approvals)"
	"UL UL Listed"	Underwriters Laboratories
	"cUL cULus"	Underwriters Laboratories
	CE	Conformité Européenné
	UKCA	UK Conformity Assessed
	EAC	Eurasian Conformity
	GOST	GOST
	SEPRO	SEPRO
	LPCB	Loss Prevention Certification Board
	Certificate of Compliance	Certificate of Compliance
	WRAS	Water Regulations Approval Scheme
	NSF	National Sanitation Foundation

Sertifika Merkez Ülkesi Certificate Country	Sertifika Kullanım Türü Certificate Type	Sertifikanın Geçerli Olduğu Ülkeler Countries Where The Certificate Is Valid
Türkiye	Genel / General	"Türkiye Gürcistan / Georgia Özbekistan / Uzbekistan Kazakistan / Kazakhstan"
Türkiye	Genel / General	Türkiye
A.B.D. / U.S.A	Yangın / Fire	Dünya Çapında / Worldwide
A.B.D. / U.S.A	Yangın / Fire	Dünya Çapında / Worldwide
A.B.D. / U.S.A	Yangın / Fire	Kanada / Canada
Avrupa Birliği / European Union	Genel / General	Avrupa Birliği / European Union
Birleşik Krallık / United Kingdom	Genel / General	Birleşik Krallık / United Kingdom
Avrasya Ekonomik Birliği / Eurasian Economic Union	Genel / General	Rusya / Russia
Rusya / Russia	Genel / General	"Rusya / Russia BDT / CIS "
Ukrayna / Ukraine	Genel / General	Ukrayna / Ukraine
Birleşik Krallık / United Kingdom	Yangın / Fire	Birleşik Krallık / United Kingdom
BAE / UAE	Genel / General	BAE / UAE
Birleşik Krallık / United Kingdom	İçme Suyu / Drinking Water	Birleşik Krallık / United Kingdom
A.B.D. / U.S.A	İçme Suyu / Drinking Water	A.B.D. / U.S.A

1965

- Kuruluş
Establishment
- Sürgülü Vana İmalatı
Production of Gate Valves



2018

- Türkiye'de İlk Akış Anahtarı İmalatı
First Production of Flow Switch Produce in Turkey
- Islak Alarm UL Alınması
Getting UL Approvals for Wet Alarm Valve
- Türkiye'de İlk Kolay Kurulum Ünitesi İmalatı
First Production of Commerical Riser Manifold Produce in Turkey



2011

- Kompakt Küresel Vana ve Patentli Lug Pislik Tutucu İmalatı
Production of Compact Ball Valve and Lug Strainer With Patents
- İnovatif Lug Pislik Tutucu İstanbul Sanayi Odası (İSO) tarafından düzenlenen 13. Çevre ve Şehircilik Ödül Töreni'nde "Enerji Verimli Ürün" kategorisinde 3.lük ödülü aldı.
Innovative Lug Strainer won the 3rd prize in the "Energy Efficient Product" category at the 13th Environment and Urbanization Award Ceremony organized by Istanbul Chamber of Industry (ISO)



1967

- Küresel Vana İmalatı
Production of Ball Valves

2009

- Yerli Yangın Ürünleri İmalatı
Production of Domestic Fire Fighting Products
- Türkiye'de İlk Balans Vanası İmalatı
First Production of Balancing Valve in Turkey



2019



- İzlenebilir Kelebek Vana FM/UL Belgesi Alınması
Getting UL/FM Approved for Indicator Butterfly Valve
- Kolay Kurulum Ünitesi UL Belgesi Alınması
Getting UL Approval for Riser Manifold
- Türkiye'de ilk K: 22.4 ESFR Sprinkler İmalatı
First Production of K:22.4 ESFR Sprinkler in Turkey



2012

- Türkiye'de İlk Sprinkler Üretimi
First Production of Sprinkler Head Production in Turkey
- Türkiye'de İlk Islak Alarm Vanası İmalatı
First Production of Wet Alarm Valve Production in Turkey
- İlk Lug Küresel Vana üretimi
First Production of Lug Ball Valve in Turkey



2010

- İlk UL/FM Onayının Alınması
(OS&Y Sürgülü Vana)
Getting of the First UL/FM Approvals
(OS&Y Gate Valve)
- Türkiye'de İlk Test Drenaj Vanası İmalatı
First Production of Test and Drain Valve in Turkey



2020

- Pre-Action & Deluge Vana İmalatı
Production of Pre-Action & Deluge Valve
- Türkiye'de ilk Yivli İzlenebilir Kelebek Vana İmalatı
First Production of Groove Type Indicating Butterfly Valve in Turkey
- Türkiye'de ilk Basınç Anahtarı İmalatı
First Production of Pressure Switch in Turkey



2013



- Islak Alarm FM Alınması
Getting FM Approval for Wet Alarm Valve
- Yangın Ürünleri TSE Alınması
Getting TSE for Fire Products
- Türkiye'de İlk Yangın Laboratuvarının Kurulması
Establishing the First Fire Laboratory in Turkey



2014



- Tüm Yangın Ürünlerine Gost Belgesi Alınması
Getting Gost Certificate for All Fire Products

2015

- Türkiye'de İlk Kuru Alarm Vanası İmalatı
First Production of Dry Alarm Valve
Produce in Turkey



2016

- Sprinklere UL/FM Alınması
Getting UL/FM Approvals for Sprinkler Heads
- IFSA (International Fire Sprinkler Association Üyeliği
Membership of IFSA (International Fire Sprinkler Association)
- Yeni Nesil Vulkanize Kelebek Vana İmalatı
Production of New Generation Vulcanized Butterfly Valve



2021



- Türkiye'de ilk Akış Anahtarı FM Belgesi Alınması
Getting FM Approved for Flow Switch
- Türkiye'de İlk Basınç Anahtarı FM Belgesi Alınması
Getting FM Approved for Pressure Switch
- Türkiye'de İlk Dişli Akış Anahtarı İmalatı
First Production of Flow Switch Threaded in Turkey
- Türkiye'de İlk Dişli Riser Manifold İmalatı
First Production of Residential Riser Manifold in Turkey
- Türkiye'de İlk OS&Y İzleme Anahtarı İmalatı
First Production of OS&Y Supervisory Switch
- Türkiye'de İlk Yivli İzlenebilir Kelebek Vana UL Belgesi Alınması
First Getting UL Approved for Groove Type Indicating Butterfly Valve in Turkey
- Alüminyum Bronz Klapeli Kauçuk Kaplı Kelebek Vana
Rubber Coated Butterfly Valve with Aluminum Bronze Clapper



2022



- Yivli İzlenebilir Kelebek Vana FM Belgesi Alınması
Getting FM Approved for Indicating Butterfly Valve Grooved
- Islak Alarm Vanası
CE Belgesi Alınması
Getting CE Certificate for Wet Alarm Valve
- Yangın Swing Çekvalf (Yivli)
Fire Swing Check Valve (Grooved)



2023



- Duyar Akış Ölçer ürünü DN150 için FM belgesi alındı.
FM certificate was received for Duyar Flow Meter product DN150.
- Gizli Tip Duvar Tipi Sprinkler Üretimi
Concealed Type Sidewall Sprinkler Production
- Y-Tipi Basınç Düşürücü Üretimi
Y-Type Pressure Reducing Valve
- Şamandıralı Kondenstop Steam Trap
Metal Körüklü Glob Vana
Metal Bellows Seated Globe Valve



2024



- Akış Ölçer için FM Belgesi alındı.
FM Certificate received for Flow Meter.
- OS&Y İzleme Anahtarı için FM Belgesi Alındı.
FM Certificate received for OS&Y Monitoring Switch.
- Mükemmellik yolculuğumuzda önemli bir kilometre taşına daha geride bırakarak, EFQM 4 Yıldız Yetkinlik Belgesi almaya hak kazandık.
We have achieved another important milestone in our journey of excellence and have been awarded the EFQM 4 Star Competency Certificate.



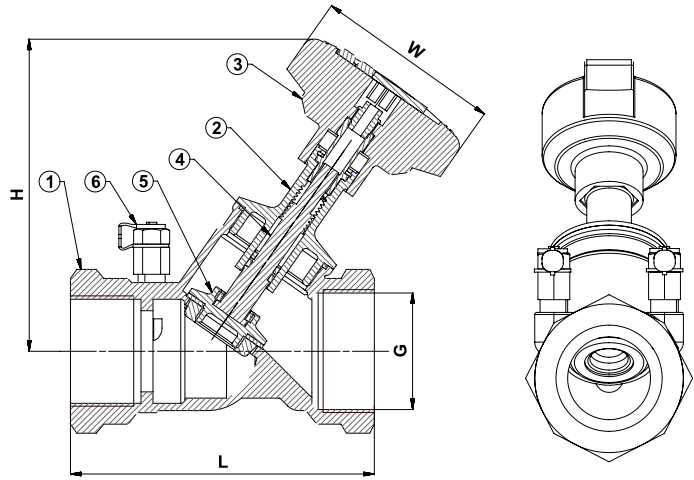
Bronz Döküm / Cast Bronze

T-3010

Genel Özellikler / General Specifications
Çalışma Sıcaklık Aralığı / Working Temperature : -10 ... +120 °C (25 Bar)

Standartlar / Standards
Diş Standardı / Thread Standard : ISO 7-1
Testler / Tests : TS EN 12266-1

Uygulamalar / Applications
Isıtma soğutma ve diğer su sistemleri
Heating and cooling systems and other water systems



Ürün sayfası için
okutun
Scan for
product page



Malzeme Özellikleri Material Specifications

No	Parça Adı / Part Name	Malzeme / Material
1	Gövde / Body	G-CuSn5Zn5Pb5 - Rg5 - Bronz Döküm / Cast Bronze
2	Kapak / Bonnet	CuZn40Pb2 - CW617N - Piriç / Brass
3	Volan / Handwheel	Ebonit / Ebonite
4	Mil / Stem	CuZn40Pb2 - CW617N - Piriç / Brass
5	Klape / Disc	CuZn40Pb2 - CW617N - Piriç / Brass
6	Ölçüm Probu / Measurement probe	CuZn40Pb2 - CW617N - Piriç / Brass



Ölçüler Dimensions

Anma Basıncı Nominal Pressure	25 Bar						
Anma Çapı Nominal Diameter	DN	15	20	25	32	40	50
Vana Boyutları Valve Dimensions	G	1 / 2"	3 / 4"	1"	1 1 / 4"	1 1 / 2"	2"
	L	87	96	100	114	125	146
	H	105	106	125	128	143	144
	W	70					
Ağırlık Weight	Kg	0,550	0,600	0,840	1,050	1,410	1,950

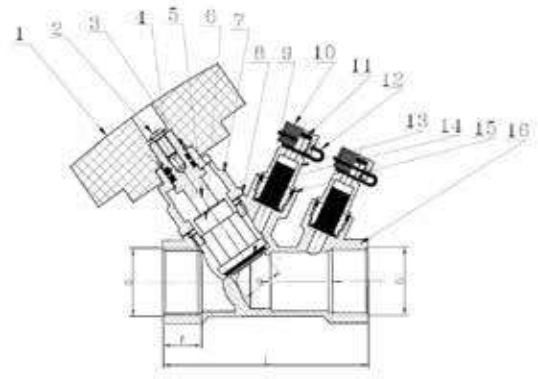
Pirinç / Brass

T-3015

Genel Özellikler / General Specifications
Çalışma Sıcaklık Aralığı / Working Temperature : -10 ... +90 °C (16 Bar)

Standartlar / Standards
Diş Standardı / Thread Standard: ISO 7-1
Testler / Tests : TS EN 12266-1

Uygulamalar / Applications
Isıtma soğutma ve diğer su sistemleri
Heating and cooling systems and other water systems



Ürün sayfası için
okutun
Scan for
product page



Malzeme Özellikleri Material Specifications

No	Parça Adı / Part Name	Malzeme / Material			
1	Volan/Handwheel	ABS	9	Conta/Gasket	PTFE
2	Cıvata/Bolt	A3	10	Prob Kapağı/End Cap	Pirinç/ Brass
3	Locking Washer/Kilitleme Pulu	AISI304	11	O-ring/O-ring	NBR
4	O-ring/O-ring	EPDM	12	Renkli Kemer/Color Belt	Plastic/Plastik
5	Mil/Stem	Pirinç/ Brass	13	Test Noktası/Test Point	Pirinç/ Brass
6	Klape/Disc	Pirinç/ Brass	14	Conta/Gasket	NBR
7	Kapak/Cover	Pirinç/ Brass	15	O-ring/O-ring	NBR
8	Sızdırmazlık Contası / Sealing Ring PTFE		16	Gövde/Body	Pirinç/ Brass



Ölçüler Dimensions

Anma Basıncı Nominal Pressure	16 Bar						
Anma Çapı Nominal Diameter	DN	15	20	25	32	40	50
Vana Boyutları Valve Dimensions	G	1 / 2"	3 / 4"	1"	1 1 / 4"	1 1 / 2"	2"
	L	75	80	89	94	104	119
	F	15	15	17,5	18	20	20,5
	D	16	16	18,5	26	28,5	37
Ağırlık Weight	Kg	0,35	0,38	0,43	0,57	0,7	1

Pik Döküm / Cast Iron

T-3020

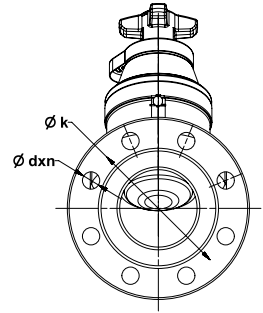
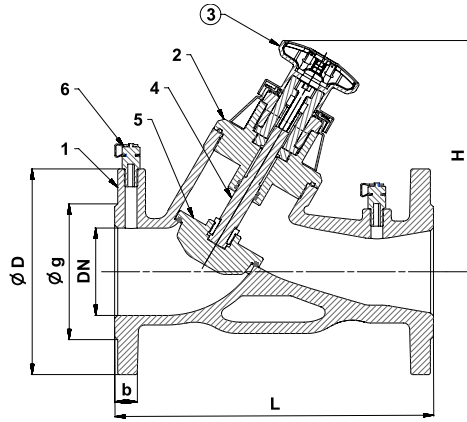
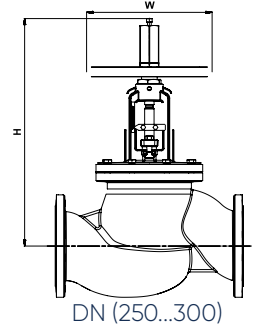
Genel Özellikler / General Specifications
Çalışma Sıcaklık Aralığı / Working Temperature : -10 ... +120 °C (16 Bar)

Standartlar / Standards
Sertifikalar / Certificates :
Tasarım / Design : TS EN 13789
Flanş Boyutları / Flange Dimensions : TS EN 1092-2 (PN 16)
Bağlantı Boyutları / Connection Dimensions : TS EN 1092-2 (PN 16)
Testler / Tests : TS EN 12266-1

Uygulamalar / Applications
Isıtma soğutma ve diğer su sistemleri
Heating and cooling systems and other water systems



Ürün sayfası için
okutun
Scan for
product page



Malzeme Özellikleri Material Specifications

No	Parça Adı / Part Name	Malzeme / Material
1	Gövde/Body	GG 25 - EN GJL 250 - Pik Döküm / Cast Iron
2	Kapak/Bonnet	GG 25 - EN GJL 250 - Pik Döküm / Cast Iron
3	Volan/Handwheel	DN 40-150, Ebonit/Ebonite, DN 200-300, GG 25-EN GJL 250 - Pik Döküm / Cast Iron
4	Mil/Stem	X20Cr13 - AISI420 - Paslanmaz Çelik / Stainless Steel
5	Klape/Disc	GGG 40 - EN GJS 400-15 - Sfero Döküm + Kauçuk Kaplama / Ductile Iron + Rubber Coated
6	Ölçüm Probu/Measurement Probe	CuZn40Pb2 - CW617N - Piring / Brass



Ölçüler Dimensions

Anma Basıncı Nominal Pressure	16 Bar										
Anma Çapı Nominal Diameter	DN	40	50	65	80	100	125	150	200	250	300
Vana Boyutları Valve Dimensions	L	200	230	290	310	350	400	480	600	730	850
	H	176	190	214	225	334	388	403	825	900	945
	W	86			160			400			
	D	150	165	185	200	220	250	285	340	405	460
	g	84	99	118	132	156	184	211	266	319	370
	k	110	125	145	160	180	210	240	295	355	410
	b	18	20		22	24	26		30	32	
Ağırlık Weight	Kg	8,65	11,60	15,8	20,45	36,45	69,2	95,6	182	275,8	311,5

Sfero Döküm / Ductile Iron

CDY-1030



Genel Özellikler / General Specifications

Çalışma Sıcaklık Aralığı / Working Temperature : -10 ... +110 °C (16 Bar)
"Pik Kullanım Sıcaklığıdır"

Standartlar / Standards

Sertifikalar / Certificates :

Tasarım / Design : TS 3148

Flanş Boyutları / Flange Dimensions : TS EN 1092-2 (PN 16)

Testler / Tests : TS EN 12266-1

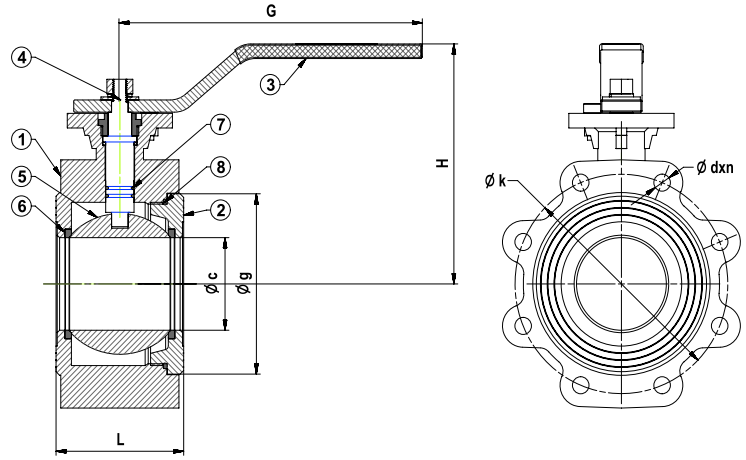
Uygulamalar / Applications

Sıcak ve soğuk su sistemleri, basınçlı hava, asit ve alkali özelliği bulunmayan sıvı akışkanlar
Hot and cold water systems, compressed air, non-acidic and non-flammable liquid fluids



Ürün sayfası için okutun

Scan for product page



Malzeme Özellikleri Material Specifications

No	Parça Adı / Part Name	Malzeme / Material
1	Gövde / Body	GGG 40 - EN GJS 400-15 - Sfero Döküm / Ductile Iron
2	Kapak / Bonnet	GGG 40 - EN GJS 400-15 - Sfero Döküm / Ductile Iron
3	Kol / Lever	St37 - Çelik / Steel
4	Mil / Stem	X20Cr13 - AISI420 - Paslanmaz Çelik / Stainless Steel
5	Küre / Ball	Paslanmaz Çelik / Stainless Steel
6	Ringler / Seals	PTFE - Teflon
7	O-Ring	EPDM
8	O-Ring	EPDM



Ölçüler Dimensions

Anma Basıncı Nominal Pressure	16 Bar						
Anma Çapı Nominal Diameter	DN	65	80	100	125	150	200
Vana Boyutları Valve Dimensions	L	77	93	108	160	183	235
	G			255	335	400	
	H	140	151	197	223	255	285
	k	145	160	180	210	240	295
	g	115	130	150	184	214	266
	c	50	65	80	100	125	150
	dxn	M16x4	M16x8		M20x8		M20x12
	Tepe Flanş* / Upper Flange	(ISO 5211) F05 - 50		(ISO 5211) F07 -70		(ISO 5211) F10 - 102	
Mil Karesi / Stem Square	□ 11		□ 14		□ 17	□ 22	
Ağırlık Weight	Kg	5.7	8.4	11	18.7	34.2	71.2

* Dişli kutusu ve aktüatör bağlantısına uygundur.
*(Suitable to fit with actuator and gear box).

Pik Döküm / Cast Iron

T-0510

Genel Özellikler / General Specifications

Çalışma Sıcaklık Aralığı / Working Temperature : -10 ... +110 °C (6 Bar)
"Pik Kullanım Sıcaklığıdır"

Standartlar / Standards

Tasarım / Design : TS 3148

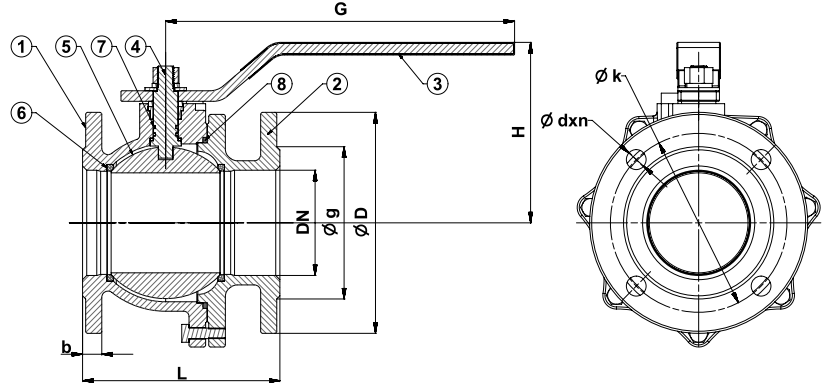
Flanş Boyutları / Flange Dimensions : TS EN 1092-2 (PN 6)

Alından Alına Boyutlar / Face to Face Dimensions : TS EN 558 (Seri 14)

Testler / Tests : TS EN 12266-1

Uygulamalar / Applications

Sıcak ve soğuk su sistemleri, basınçlı hava, asit ve alkali özelliği bulunmayan sıvı akışkanlar
Hot and cold water systems, compressed air, non-acidic and non-flammable liquid fluids



Ürün sayfası için okutun

Scan for product page



Malzeme Özellikleri Material Specifications

No	Parça Adı / Part Name	Malzeme / Material
1	Gövde / Body	GG 25 - EN GJL 250 - Pik Döküm / Cast Iron
2	Flanş / Flange	GG 25 - EN GJL 250 - Pik Döküm / Cast Iron
3	Kol / Lever	St37 - Çelik / Steel
4	Mil / Stem	X20Cr13 - AISI420 - Paslanmaz Çelik / Stainless Steel
5	Küre / Ball	Paslanmaz Çelik / Stainless Steel
6	Ringler / Seals	PTFE - Teflon
7	O-Ring	EPDM



Ölçüler Dimensions

Anma Basıncı Nominal Pressure	6 Bar					
Anma Çapı Nominal Diameter	DN	40	50	65	80	100
Vana Boyutları Valve Dimensions	L	140	150	170	180	190
	G	190	260		335	
	H	120	130	140	155	170
	D	130	140	160	190	210
	k	100	110	130	150	170
	g	78	88	108	124	144
	b	16				18
dxn	14x4				19x4	
Ağırlık Weight	Kg	5,5	6,7	9,8	14,5	18,5

Tam Geçişli Küresel Vana (2 Parçalı PN 16)

Full Bore Ball Valve (2 Pcs PN 16)



Pik Döküm / Cast Iron

Sfero Döküm / Ductile Iron

T-0520

T-0525



Genel Özellikler / General Specifications

Çalışma Sıcaklık Aralığı / Working Temperature : -10... +110 ° C (16 Bar)
"Pik Kullanım Sıcaklığıdır"

Standartlar / Standards

Sertifikalar / Certificates :

Tasarım / Design : TS 3148

Flanş Bağlantı Ölçüleri / Flange Dimensions : TS EN 1092-2 (PN 16)

Alından Alına Boyutlar / Face to Face Dimensions : TS EN 558 (Seri 14)

Testler / Tests : TS EN 12266-1

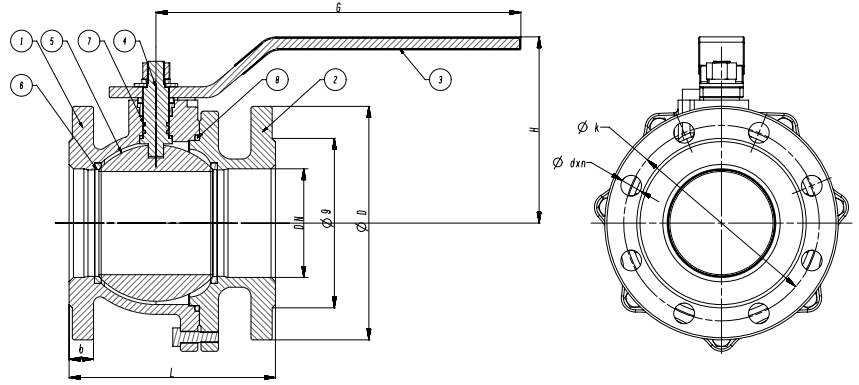
Uygulamalar / Applications

Sıcak ve soğuk su sistemleri, basınçlı hava, asit ve alkali özelliği bulunmayan sıvı akışkanlar
Hot and cold water systems, compressed air, non-acidic and non-flammable liquid fluids



Ürün sayfası için okutun

Scan for product page



Malzeme Özellikleri Material Specifications

No	Parça Adı / Part Name	Malzeme / Material
1	Gövde / Body	GG 25 - EN GJL 250 - Pik Döküm / Cast Iron (T-0520) GGG 40 - EN GJS 400-15 - Sfero Döküm / Ductile Iron (T-0525)
2	Flanş / Flange	GG 25 - EN GJL 250 - Pik Döküm / Cast Iron (T-0520) GGG 40 - EN GJS 400-15 - Sfero Döküm / Ductile Iron (T-0525)
3	Kol / Lever	St37 - Çelik / Steel
4	Mil / Stem	X20Cr13 - AISI420 - Paslanmaz Çelik / Stainless Steel
5	Küre / Ball	Paslanmaz Çelik / Stainless Steel
6	Ringler / Seals	PTFE - Teflon
7	O-Ring / O-Ring	EPDM
8	O-Ring / O-Ring	EPDM



Ölçüler Dimensions

Anma Basıncı Nominal Pressure	16 Bar									
Anma Çapı Nominal Diameter	DN	15*	20*	25*	32*	40	50	65	80	100
Vana Boyutları Valve Dimensions	L	115	120	125	130	140	150	170	180	190
	G	155			190		260		335	
	H	105			110	120	130	140	155	170
	D	95	105	115	140	150	165	185	200	220
	k	65	75	85	100	110	125	145	160	180
	g	46	56	65	76	84	99	118	132	156
	b	14	16		18		20		22	24
dxn	14x4			19x4			19x8			
Ağırlık Weight	kg	2.35	2.85	3.35	5.35	6.9	9.2	11.7	17.55	23.9

*Sfero Döküm / Ductile Iron

Tam Geçişli Küresel Vana (2 Parçalı PN 16) Full Bore Ball Valve (2 Pcs PN 16)



Pik Döküm / Cast Iron

Sfero Döküm / Ductile Iron

T-0540

T-0545

Genel Özellikler / General Specifications

Çalışma Sıcaklık Aralığı / Working Temperature : -10 ... +110 °C (16 Bar)
"Pik Kullanım Sıcaklığıdır"

Standartlar / Standards

Sertifikalar / Certificates :

Tasarım / Design : TS 3148

Flanş Boyutları / Flange Dimensions : TS EN 1092-2 (PN 16)

Alından Alına Boyutlar / Face to Face Dimensions : TS EN 558 (Seri 15)

Testler / Tests : TS EN 12266-1

Uygulamalar / Applications

Sıcak ve soğuk su sistemleri, basınçlı hava, asit ve alkali özelliği bulunmayan sıvı akışkanlar
Hot and cold water systems, compressed air, non-acidic and non-flammable liquid fluids



Ürün sayfası için okutun

Scan for product page



Malzeme Özellikleri Material Specifications

No	Parça Adı / Part Name	Malzeme / Material
1	Gövde / Body	GG 25 - EN GJL 250 - Pik Döküm / Cast Iron (T-0540) GGG 40 - EN GJS 400-15 - Sfero Döküm / Ductile Iron (T-0545)
2	Flanş / Flange	GG 25 - EN GJL 250 - Pik Döküm / Cast Iron (T-0540) GGG 40 - EN GJS 400-15 - Sfero Döküm / Ductile Iron (T-0545)
3	Kol / Lever	St.37 - Çelik / Steel
4	Mil / Stem	X20Cr13 - AISI420 - Paslanmaz Çelik / Stainless Steel
5	Küre / Ball	Paslanmaz Çelik / Stainless Steel
6	Ringler / Seals	PTFE - Teflon
7	Salmastra / Packing	PTFE - Teflon
8	O-Ring	EPDM
9	Dişli Kutusu / Gear Box	GG 25 - EN GJL 250 - Pik Döküm / Cast Iron



Ölçüler Dimensions

Anma Basıncı Nominal Pressure	16 Bar					
Anma Çapı Nominal Diameter	DN	125	150	200*	250**	300***
Vana Boyutları Valve Dimensions	L	325	350	400	450	500
	G	335	700		280	
	H	190	250	280	555	
	D	250	285	340	405	460
	k	210	240	295	355	410
	g	184	211	266	319	370
	b	26		19	27	
dxn	19x8	23x8	23x12	28x12		
Ağırlık Weight	Kg	41.4	70.2	81,5	187,5	203

* DN 200-250-300 çapları sfero dökümlüdür. / DN 200-250-300 dimensions are ductile iron.

** DN 250-300 çapları dişli kutuludur. / DN 250-300 dimensions are with a gearbox.

*** DN 300 çapı redüksiyon geçişlidir. / DN 300 dimensions is reduced bore.

Tepe Flanş Ölçüsü (ISO 5211) F16 (165 mm) ; Mil karesi 27mm

Pik Döküm / Cast Iron

T-0530

Genel Özellikler / General Specifications

Çalışma Sıcaklık Aralığı / Working Temperature : -10 ... +110 °C (16 Bar)
"Pik Kullanım Sıcaklığıdır"

Standartlar / Standards

Sertifikalar / Certificates :

Tasarım / Design : TS 3148

Flanş Boyutları / Flange Dimensions : TS EN 1092-2 (PN 16)

Alından Alına Boyutlar / Face to Face Dimensions : DN 15 - 125 TS

EN 558 (Seri 1) DN 150 - 200 TS EN 558 (Seri 27)

Testler / Tests : TS EN 12266-1

Uygulamalar / Applications

Sıcak ve soğuk su sistemleri, basınçlı hava, asit ve alkali özelliği bulunmayan sıvı akışkanlar
Hot and cold water systems, compressed air, non-acidic and non-flammable liquid fluids



Ürün sayfası için okutun

Scan for product page



Malzeme Özellikleri Material Specifications

No	Parça Adı / Part Name	Malzeme / Material
1	Gövde / Body	GG 25 - EN GJL 250 - Pik Döküm / Cast Iron
2	Flanş / Flange	GG 25 - EN GJL 250 - Pik Döküm / Cast Iron
3	Kol / Lever	St37 - Çelik / Steel
4	Mil / Stem	X20Cr13 - AISI420 - Paslanmaz Çelik / Stainless Steel
5	Küre / Ball	Paslanmaz Çelik / Stainless Steel
6	Tabak Yayılar / Spring Seals	Paslanmaz Çelik + PTFE - Teflon / Stainless Steel + Teflon
7	Ringler / Seals	PTFE - Teflon
8	O-Ring	EPDM



Ölçüler Dimensions

Anma Basıncı Nominal Pressure	16 Bar														
Anma Çapı Nominal Diameter	DN	15*	20*	25*	32*	40*	50*	65*	80*	100	125	150	200	250**	
Vana Boyutları Valve Dimensions	L	130	150	160	180	200	230	290	310	350	400	350	400	450	
	G	155			190			260			335			700	
	H	105			110	120	130	140	155	170	190	245	280	280	
	D	95	105	115	140	150	165	185	200	220	250	285	340	405	
	k	65	75	85	100	110	125	145	160	180	210	240	295	355	
	g	46	56	65	76	84	99	118	132	156	184	211	266	320	
	b	14	16		18			20		22	24	26		30	32
	dxn	14x4			19x4				19x8			23x8	23x12	28x12	
Ağırlık Weight	Kg	2.3	3.8	4	6.5	8.4	13.5	20	27	40	63	82.5	116	130	

T-0530 ürünü DN15-DN125 (dahilden dahile) sfero olarak dökülmektedir. / T-0530 product is cast as DN15-DN125 (internal to internal) ductile iron.

*Çap / Malzeme detayı için bilgi alın. / Please get information for Diameter / Material details.

**DN 250 çapı reduksiyon geçişlidir. / DN 250 dimensions is reduced bore.

Sfero Döküm / Ductile Iron

T-0560

Genel Özellikler / General Specifications

Çalışma Sıcaklık Aralığı / Working Temperature : -10 ... +110 °C (16 Bar)
"Pik Kullanım Sıcaklığıdır"

Standartlar / Standards

Sertifikalar / Certificates :

Tasarım / Design : TS 3148, EN ISO 17292

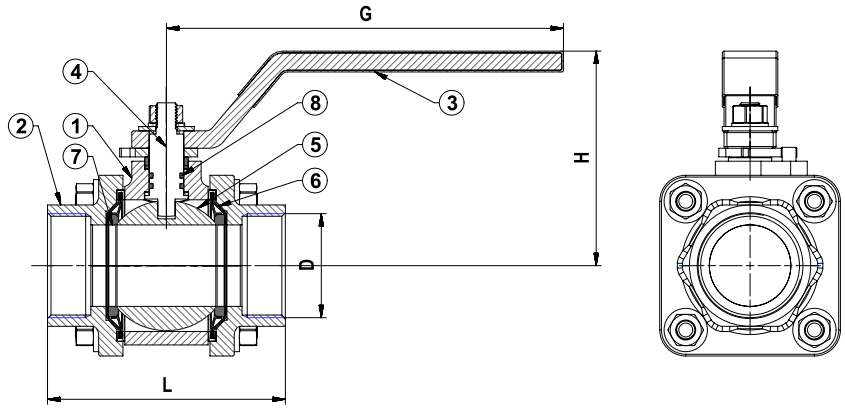
Diş Standardı / Thread Standard : EN ISO 228-1

Alından Alına Boyutlar / Face to Face Dimensions : TS 3148 / 1

Testler / Tests : TS EN 12266-1

Uygulamalar / Applications

Sıcak ve soğuk su sistemleri, basınçlı hava,
asit ve alkali özelliği bulunmayan sıvı akışkanlar
Hot and cold water systems, compressed air,
non-acidic and non-flammable liquid fluids



Ürün sayfası için
okutun

Scan for
product page



Malzeme Özellikleri Material Specifications

No	Parça Adı / Part Name	Malzeme / Material
1	Gövde / Body	GGG 40 - EN GJS 400-15 - Sfero Döküm / Ductile Iron
2	Flanş / Flange	GGG 40 - EN GJS 400-15 - Sfero Döküm / Ductile Iron
3	Kol / Lever	St37 - Çelik / Steel
4	Mil / Stem	X20Cr13 - AISI420 - Paslanmaz Çelik / Stainless Steel
5	Küre / Ball	Paslanmaz Çelik / Stainless Steel
6	Tabak Yayılar / Spring Seals	Paslanmaz Çelik + PTFE - Teflon / Stainless Steel + Teflon
7	Ringler / Seals	PTFE - Teflon
8	O-Ring	EPDM



Ölçüler Dimensions

Anma Basıncı Nominal Pressure	16 Bar							
Anma Çapı Nominal Diameter	DN	15	20	25	32	40	50	65*
Vana Boyutları Valve Dimensions	D	1 / 2"	3 / 4"	1"	1 1 / 4"	1 1 / 2"	2"	2 1 / 2"
	L	75	80	90	110	120	140	155
	G	155			190		260	260
	H	105			110	120	130	140
Ağırlık Weight	Kg	0.6	1	1.5	2.4	4.4	7.5	8.2

* İki parçalıdır.
* (Two piece)

Sfero Döküm / Ductile Iron

T-0710

Genel Özellikler / General Specifications

Çalışma Sıcaklık Aralığı / Working Temperature : -10 ... +60 °C (25 Bar)

Standartlar / Standards

Sertifikalar / Certificates :

Tasarım / Design : TS 9809

Flanş Boyutları / Flange Dimensions : TS EN 1092-2

Alından Alına Boyutlar / Face to Face Dimensions : TS EN 558 (Seri 26)

Testler / Tests : TS EN 12266-1, TS EN 9809

Uygulamalar / Applications

Basıncı gazlar, sıvı yakıtlar, doğal gaz ve LPG

Pressured gases, liquid fuels, natural gas and LPG



Ürün sayfası için okutun

Scan for product page



Malzeme Özellikleri Material Specifications

No Parça Adı / Part Name

1 Gövde / Body

2 Flanş / Flange

3 Kol / Lever

4 Mil / Stem

5 Küre / Ball

6 Tabak Yayılar / Spring Seals

7 Ringler / Seals

8 O-Ring

Malzeme / Material

GGG 40-ENGJS 400-15-Sfero Döküm / Ductile Iron

GGG 40-ENGJS 400-15-Sfero Döküm / Ductile Iron

St37 - Çelik / Steel

X20Cr13 - AISI420 - Paslanmaz Çelik / Stainless Steel

Paslanmaz Çelik / Stainless Steel

X5CrNi18 10 - AISI304 - Paslanmaz Çelik + PTFE - Teflon / Stainless Steel + PTFE - Teflon

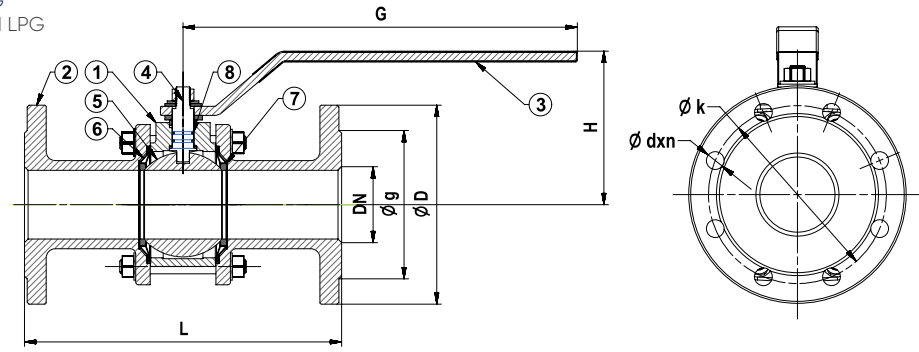
PTFE - Teflon

EPDM



Ölçüler Dimensions

Anma Basıncı Nominal Pressure		25 Bar					
Anma Çapı Nominal Diameter	DN	65	80	100	125	150	200
Vana Boyutları Valve Dimensions	L	290	310	350	400	450	550
	G	260	335			700	
	H	140	155	170	190	245	280
	D	185	200	220	270	300	360
	k	145	160	180	220	250	310
	g	118	132	156	184	211	274
	b	20	22	24	26	28	30
	dxn	19x4	19x8		28x8		28x12
Ağırlık Weight	Kg	14,9	21,3	32,8	62,4	96,8	116



Pik Döküm / Cast Iron

T-1320

Genel Özellikler / General Specifications

Çalışma Sıcaklık Aralığı / Working Temperature : -10 ... +110 °C 2,5 / 4 / 10

Standartlar / Standards

Sertifikalar / Certificates :

Tasarım / Design : TS EN 1171

Flanş Boyutları / Flange Dimensions : TS EN 1092-2 (PN 10)

Alından Alına Boyutlar / Face to Face Dimensions : TS EN 558 (Seri 14)

Testler / Tests : TS EN 12266-1

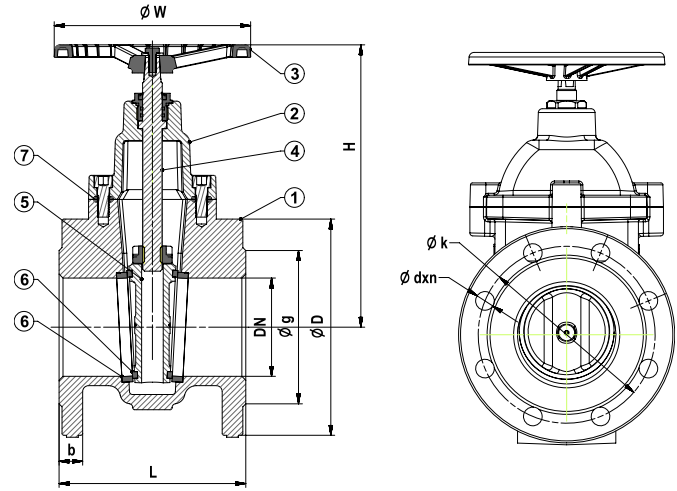
Uygulamalar / Applications

Sıcak ve soğuk su sistemleri, asit ve

alkali özelliği bulunmayan sıvı akışkanlar

Hot and cold water systems,

non-acidic and non-flammable liquid fluids



Ürün sayfası için
okutun
Scan for
product page



Malzeme Özellikleri Material Specifications

No	Parça Adı / Part Name	Malzeme / Material
1	Gövde / Body	GG 25 - EN GJL 250 - Pik Döküm / Cast Iron (T-1320)
2	Kapak / Bonnet	GG 25 - EN GJL 250 - Pik Döküm / Cast Iron (T-1320)
3	Volan / Handwheel	GG 25 - EN GJL 250 - Pik Döküm / Cast Iron
4	Mil / Stem	X20Cr13 - AISI420 - Paslanmaz Çelik / Stainless Steel
5	Sürgü / Wedge	GGG 40 - EN GJS 400-15 - Sfero Döküm / Ductile Iron
6	Sitler / Seats	CuZn40Pb2 - CW617N - Pirinç - Paslanmaz Çelik - Bronz / Brass - Stainless Steel - Bronze
7	Conta / Gasket	EPDM - NBR



Ölçüler Dimensions

Anma Basıncı Nominal Pressure	10 Bar							6 Bar			4 Bar			2,5 Bar	
Anma Çapı Nominal Diameter	DN	40	50	65	80	100	125	150	200	250	300	350	400	500	600
Boyutlar Dimensions	L	140	150	170	180	190	200	210	230	250	270	290	310	350	390
	H	170	180	230	245	265	355	400	490	615	700	835	910	1135	1300
	W	160				200	250		315			400		500	
	D	150	165	185	200	220	250	285	340	395	445	505	565	670	780
	k	110	125	145	160	180	210	240	295	350	400	460	515	620	725
	g	84	99	118	132	156	184	211	266	319	370	429	480	582	682
	b	18	20		22	24	26			28		30	32	34	36
	dxn	19x4			19x8			23x8		23x12		23x16	28x16	28x20	31x20
Ağırlık Weight	Kg	9	10	15	17	23	37	45	80	123	166	225	368	460	680

Pik Döküm / Cast Iron

Sfero Döküm/ Ductile Iron

T-1430

T-1435



Genel Özellikler / General Specifications

Çalışma Sıcaklık Aralığı / Working Temperature : -10 ... +110 °C (16 Bar)
"Pik Kullanım Sıcaklığıdır"

Standartlar / Standards

Sertifikalar / Certificates :

Tasarım / Design : TS EN 1171

Flanş Boyutları / Flange Dimensions : TS EN 1092-2 (PN 16)

Alından Alına Boyutlar / Face to Face Dimensions : TS EN 558 (Seri 14)

Testler / Tests : TS EN 12266-1

Uygulamalar / Applications

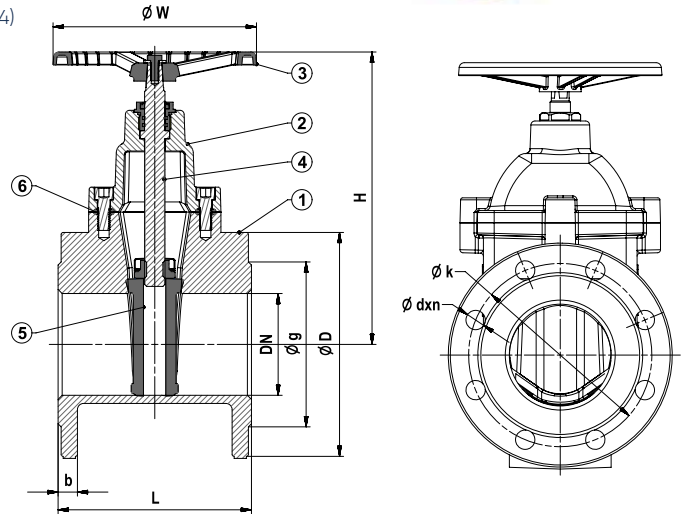
Sıcak ve soğuk su sistemleri,
asit ve alkali özelliği bulunmayan sıvı akışkanlar
Hot and cold water systems, non-acidic and
non-flammable liquid fluids



Ürün sayfası için
okutun
Scan for
product page



Malzeme Özellikleri Material Specifications



No	Parça Adı / Part Name	Malzeme / Material
1	Gövde / Body	GG 25 - EN GJL 250 - Pik Döküm / Cast Iron (T-1430) DN 40-300 GGG 40 - EN GJS 400-15 - Sfero Döküm / Ductile Iron (T-1435)
2	Kapak / Bonnet	GG 25 - EN GJL 250 - Pik Döküm / Cast Iron (T-1430) DN 40-300 GGG 40 - EN GJS 400-15 - Sfero Döküm / Ductile Iron (T-1435)
3	Volan / Handwheel	GG 25 - EN GJL 250 - Pik Döküm / Cast Iron
4	Mil / Stem	X20Cr13 - AISI420 - Paslanmaz Çelik / Stainless Steel
5	Sürgü / Wedge	GGG 40 - EN GJS 400-15 - Sfero Döküm + Kauçuk Kaplı / Ductile Iron + Rubber Coated
6	Conta / Gasket	EPDM - NBR



Ölçüler Dimensions

Anma Basıncı Nominal Pressure	16 Bar														
Anma Çapı Nominal Diameter	DN	40	50	65	80	100*	125	150*	200*	250*	300*	350*	400*	500*	600*
Vana Boyutları Valve Dimensions	L	140	150	170	180	190	200	210	230	250	270	290	310	350	390
	H	170	180	230	245	265	355	400	490	615	700	835	910	1120	1330
	W	160				200	250		315			400		500	
	D	150	165	185	200	220	250	285	340	405	460	520	580	715	840
	k	110	125	145	160	180	210	240	295	355	410	470	525	650	770
	g	84	99	118	132	156	184	211	266	319	370	429	480	609	720
	b	18	20		22	24	26		30	32		36	38	42	48
dxn	19x4				19x8			23x8	23X12	28x12		28x16	31x16	34x20	37x20
Ağırlık Weight	Kg	9	10	15	17	23	37	45	80	109	145	200	310	370	620

* Sfero Döküm / Ductile Iron

Sfero Döküm / Ductile Iron

T-1445

Genel Özellikler / General Specifications

Çalışma Sıcaklık Aralığı / Working Temperature : -10 ... +110 °C (16 Bar)
"Pik Kullanım Sıcaklığıdır"

Standartlar / Standards

Sertifikalar / Certificates :

Tasarım / Design : TS EN 1171

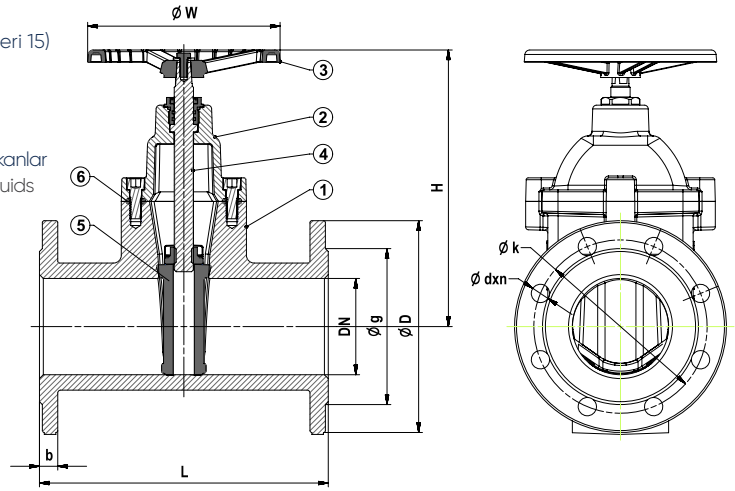
Flanş Boyutları / Flange Dimensions : TS EN 1092-2 (PN 16)

Alından Alına Boyutlar / Face to Face Dimensions : TS EN 558 (Seri 15)

Testler / Tests : TS EN 12266-1

Uygulamalar / Applications

Sıcak ve soğuk su sistemleri, asit ve alkali özelliği bulunmayan sıvı akışkanlar
Hot and cold water systems, non-acidic and non-flammable liquid fluids



Ürün sayfası için
okutun
Scan for
product page



Malzeme Özellikleri Material Specifications

No	Parça Adı / Part Name	Malzeme / Material
1	Gövde / Body	GGG 40 - EN GJS 400-15 - Sfero Döküm / Ductile Iron (T-1445)
2	Kapak / Bonnet	GGG 40 - EN GJS 400-15 - Sfero Döküm / Ductile Iron (T-1445)
3	Volan / Handwheel	GG 25 - EN GJL 250 - Pik Döküm / Cast Iron
4	Mil / Stem	X20Cr13 - AISI420 - Paslanmaz Çelik / Stainless Steel
5	Sürgü / Wedge	GGG 40 - EN GJS 400-15 - Sfero Döküm + Kauçuk Kaplı / Ductile Iron + Rubber Coated
6	Conta / Gasket	EPDM - NBR



Ölçüler Dimensions

Anma Basıncı Nominal Pressure	16 Bar										
Anma Çapı Nominal Diameter	DN	40	50	65	80	100	125	150	200	250	300
Vana Boyutları Valve Dimensions	L	240	250	270	280	300	325	350	400	450	500
	H	170	180	230	245	265	355	400	490	615	700
	W	160				200	250		315		
	D	150	165	185	200	220	250	285	340	405	460
	k	110	125	145	160	180	210	240	295	355	410
	g	84	99	118	132	156	184	211	266	319	370
	b	18	20		22	24	26		30	32	
	dxn	19x4				19x8			23x8	23X12	28x12
Ağırlık Weight	Kg	12	13	20	22	30	48	59	104	160	216

Pik Döküm / Cast Iron

T-1410

Genel Özellikler / General Specifications
Çalışma Sıcaklık Aralığı / Working Temperature :
-10 ... +110 °C (2,5 / 4 / 10 Bar)
"Pik Kullanım Sıcaklığıdır"

Standartlar / Standards

Sertifikalar / Certificates :
Tasarım / Design : TS EN 1171
Flanş Boyutları / Flange Dimensions : TS EN 1092-2 (PN 10)
Alından Alına Boyutlar / Face to Face Dimensions : TS EN 558 (Seri 14)
Testler / Tests : TS EN 12266-1

Uygulamalar / Applications

Sıcak ve soğuk su sistemleri, gemi sanayi, yangın tesisatlarında
Hot and cold water systems, marine industry, fire fighting systems



Ürün sayfası için
okutun
Scan for
product page



Malzeme Özellikleri Material Specifications

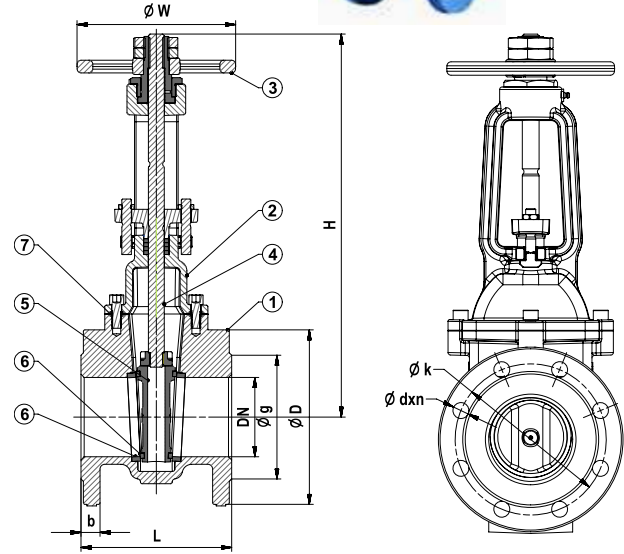
No	Parça Adı / Part Name	Malzeme / Material
1	Gövde / Body	GG 25 - EN GJL 250 - Pik Döküm / Cast Iron
2	Kapak / Bonnet	GG 25 - EN GJL 250 - Pik Döküm / Cast Iron
3	Volan / Handwheel	GG 25 - EN GJL 250 - Pik Döküm / Cast Iron
4	Mil / Stem	X20Cr13 - AISI420 - Paslanmaz Çelik / Stainless Steel
5	Sürgü / Wedge	GG 25 - EN GJL 250 - Pik Döküm / Cast Iron
6	Sitler / Seats	CuZn40Pb2 - CW617N - Pirinç - Paslanmaz Çelik - Bronz / Brass - Stainless Steel - Bronze
7	Conta / Gasket	EPDM - NBR



Ölçüler Dimensions

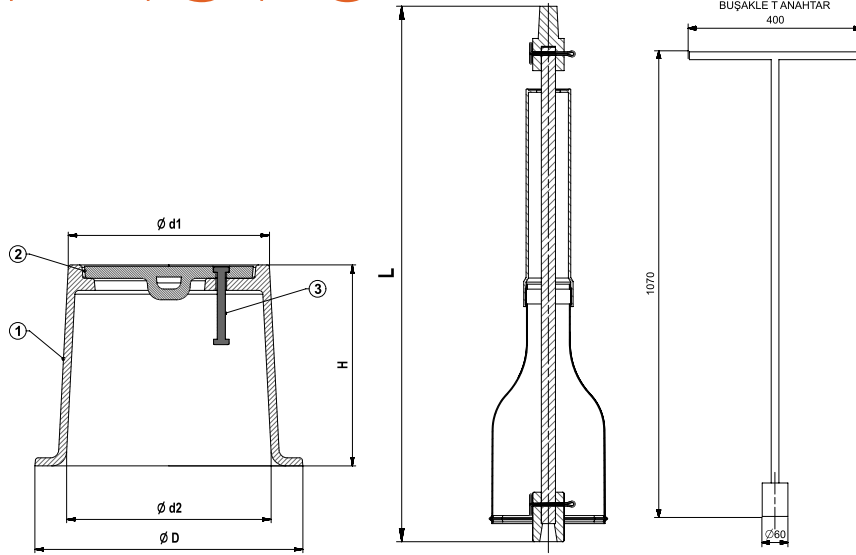
Anma Basıncı Nominal Pressure	10 Bar								6 Bar		
Anma Çapı Nominal Diameter	DN	40	50	65	80	100*	125	150	200*	250	300
Vana Boyutları Valve Dimensions	L	140	150	170	180	190	200	210	230	250	270
	H min	355	365	390	425	485	584	655	796	970	1110
	H max	405	430	475	525	605	735	835	1020	1245	1440
	W	200				250			315		400
	D	150	165	185	200	220	250	285	340	395	445
	k	110	125	145	160	180	210	240	295	350	400
	g	84	99	118	132	156	184	211	266	319	370
	b	18	20		22	24	26			28	
dxn	19x4			19x8			23x8		23x12		
Ağırlık Weight	Kg	11	15	20	24	30	44	58	106	158	232

* Sfero Döküm / Ductile Iron



Pik Döküm / Cast Iron

T-1370



*Ayrı Olarak Satılmaktadır.



Ürün sayfası için
okutun
Scan for
product page



Malzeme Özellikleri Material Specifications

No	Parça Adı / Part Name	Malzeme / Material
1	Kazan / Surface Box	GG 25 - EN GJL 250 - Pik Döküm / Cast Iron
2	Kapak / Bonnet	GG 25 - EN GJL 250 - Pik Döküm / Cast Iron
3	Pim / Pin	St37 - Çelik / Steel



Ölçüler Dimensions

16 Bar					
Tip / Type	d1	d2	D	H	L
TİP 1 (DN 40-300)	150	150	200	150	600

Sfero Döküm / Ductile Iron

T-1130

Genel Özellikler / General Specifications

Çalışma Sıcaklık Aralığı / Working Temperature : -10 ... +110 °C (25 Bar)
"Pik Kullanım Sıcaklığıdır"

Standartlar / Standards

Sertifikalar / Certificates :

Tasarım / Design : TS EN 593

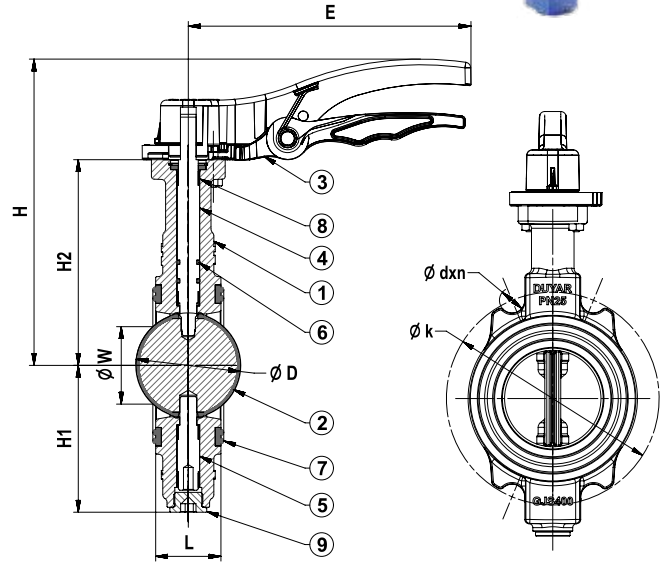
Bağlantı Boyutları / Connection Dimensions : TS EN 1092-2 (PN 25)

Testler / Tests : TS EN 12266-1

Uygulamalar / Applications

HVAC sistemleri, arıtma tesisleri, kağıt endüstrisi,
tatlı su tesisatları

HVAC systems, water treatment systems,
paper industry, fresh water system



Ürün sayfası için
okutun

Scan for
product page



Malzeme Özellikleri Material Specifications

No	Parça Adı / Part Name	Malzeme / Material
1	Gövde / Body	GGG 40 - EN GJS 400-15 - Sfero Döküm / Ductile Iron
2	Klape + Kaplama / Clapper + Plated	GGG 40 - EN GJS 400-15 - Sfero Döküm + Kauçuk Kaplama / Ductile Iron + Rubber Coated
3	Kol / Lever	Alüminyum Enjeksiyon / Aluminum Injection
4	Üst Mil / Top Stem	X20Cr13 - AISI420 - Paslanmaz Çelik / Stainless Steel
5	Alt Mil / Bottom Stem	X20Cr13 - AISI420 - Paslanmaz Çelik / Stainless Steel
6	O-Ring	EPDM
7	Alın Contası / Face Gasket	EPDM
8	Mil Yatağı / Stem Bearing	Paslanmaz Çelik + Bronz / Stainless Steel + Bronze
9	Tapa / Plug	St 37 - Çelik / Steel



Ölçüler Dimensions

Anma Basıncı Nominal Pressure	25 Bar							
Anma Çapı Nominal Diameter	DN	65	80	100	125	150	200	
Vana Boyutları Valve Dimensions	L	46		52	56		60	
	E	210						355
	H1	93	103	113	135	149	175	
	H2	135	145	152	175	185	222	
	H	205	235	242	245	275	305	
	W	41.5	58	84	107	135	186	
	D	62	74	98.5	121.0	146	196	
	k	145	160	190	220	250	310	
	dxn	19x8		23x8	28x8		28x12	
	Tepe Flanş / Upper Flange	(ISO 5211) F05			(ISO 5211) F07		(ISO 5211) F10	
Mil Karesi / Stem Square	□11		□14	□17				
Ağırlık Weight	Kg	3,8	4,5	7,2	10,5	13	20,4	

Vanalarımız; dişli kutusu, pnömatik aktüatör ve elektrikli aktüatör bağlantısına uygundur.
Our valves; Suitable for gearbox, pneumatic actuator, and electrical actuator connections.

Sfero Döküm / Ductile Iron

T-1150

Genel Özellikler / General Specifications

Ölçü / Dimensions : 2" - 8" / DN50 - DN200

Anma Basıncı / Nominal Pressure : 300 psi (21 bar)

Çalışma Sıcaklık Aralığı / Working Temperature : -10°C, +90°C
"Daha yüksek çalışma sıcaklığı talepleriniz için lütfen bize danışınız."
"Please consult us for your higher working temperature demands."



Ürün sayfası için okutun
Scan for product page



Standartlar / Standards

Tepe Flanşı / Top Flange : EN ISO 5211

Tasarım / Design : MSS SP 67

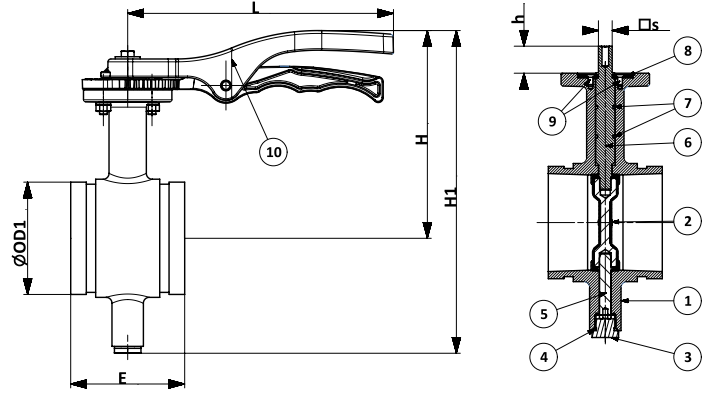
Yiv / Grooved Ends : ANSI AWWA C606

Testler / Tests : EN 12266-1

Uygulamalar / Applications

Bölgesel kontrol vanası veya kapatma vanası olarak tanımlanırlar. Mahal içi zonları birbirinden ayırmak (kontrol etmek) için su besleme hatları üzerinde kesme vanası olarak kullanılırlar. ISO EN 5211 standardına sahip olması sebebiyle dişli kutusu veya aktüatör ile çalışma opsiyonları vardır.

They are defined as local control valves or isolation valves. Generally, they are used in water feed lines as interruption valves in order to separate (to control) zones in the location. Due to its top flange design complying with ISO EN 5211, The valve can be operated with a gearbox or any actuator.



Malzeme Özellikleri Material Specifications

No	Parça Adı / Part Name	Malzeme / Material
1	Gövde Ekopsi Boyalı / Body	EN 1563 / Ductile Iron / Epoxy Coated
2	Klape / Clapper	Ductile Iron+EPDM / NBR / FKM
3	Tapa / Oring Nut	ST-40 JAN JAN ZINC COATED
4	O-Ring / Oring	EPDM / NBR / FKM
5	Alt Mil / Lower Stem	X20Cr13
6	Üst Mil / Upper Stem	X20Cr13
7	Oring / Oring	EPDM / NBR / FKM
8	Baskı Saçı / Preventing Plate	ST-37
9	Civata / Bolt	Steel Galvanized
10	Kelebek Vana Kol / Lever	Aluminium / Ductile Iron



Ölçüler Dimensions

Anma Basıncı Nominal Pressure	21 Bar							
Anma Çapı Nominal Diameter	DN	50	65*	80	100	125*	150*	200
Vana Boyutları Valve Dimensions	ØD1 (USA Norm)	60.3	73	88.9	114.3	141.3	168.3	219.1
	ØD1* (EU Norm)	60.3	76.1	88.9	114.3	139.7	165.1	219.1
	E	81	97	97	116	148	148	133
	H	151.5	157	167	174	202	216	251
	H1	244	254	274	291	340	368	430
	L	210	210	210	270	270	270	380
	h	32	32	32	28	28	28	40
	s	□9	□9	□9	□14	□17	□17	□17
"(ISO 5211) TEPE FLANŞ Gearbox Flange"	F5	F5	F5	F07	F07	F07	F10	

Not: Aksi belirtilmediği sürece vanalar ØD1* yiv ölçülerine göre üretilir.

Note: Unless otherwise stated the valves are produced according to ØD1* groove dimensions

Alüminyum Bronz / Aluminum Bronze

T-1137

Genel Özellikler / General Specifications

Çalışma Sıcaklık Aralığı / Working Temperature : -10 ... +110 °C (16 Bar)
"110 °C Kullanım Sıcaklığının Pik Noktasıdır."
"Peak Usage Temperature is 110°C"

Standartlar / Standards

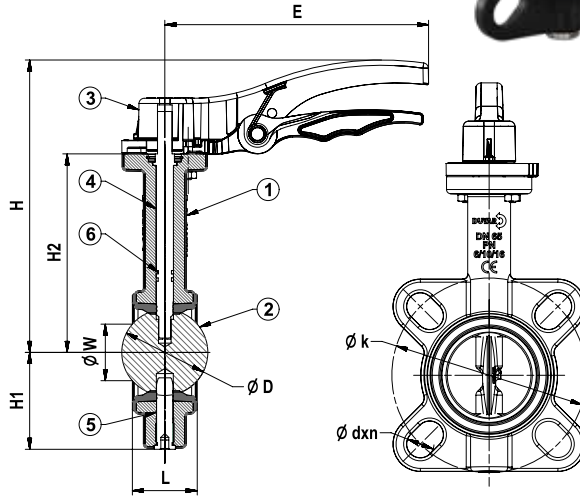
Sertifikalar / Certificates :
Tasarım / Design : TS EN 593
Bağlantı Boyutları / Connection Dimensions : TS EN 1092-2 (PN 16)
Testler / Tests : TS EN 12266-1

Uygulamalar / Applications

HVAC sistemleri, arıtma tesisleri, kağıt endüstrisi,
tatlı su tesisatları, deniz suyu
HVAC systems, water treatment systems,
paper industry, fresh water system, sea water



Ürün sayfası için
okutun
Scan for
product page



Malzeme Özellikleri Material Specifications

No Parça Adı / Part Name

- Gövde / Body
Gövde Kaplama / Body Coating
- Klape + Kaplama / Clapper + Plated
- Kol / Lever
- Üst Mil / Top Stem
- Alt Mil / Bottom Stem
- O-Ring

Malzeme / Material

EN GJL 250 - Pik Döküm / Cast Iron
EPDM-NBR* Kaplama / EPDM-NBR* Coating
Alüminyum Bronz / Aluminium Bronze
Alüminyum Enjeksiyon / Aluminum Injection
X20Cr13 - AISI420 - Paslanmaz Çelik / Stainless Steel
X20Cr13 - AISI420 - Paslanmaz Çelik / Stainless Steel
EPDM-NBR*



Ölçüler Dimensions

Anma Basıncı Nominal Pressure	16 Bar								
Anma Çapı Nominal Diameter	DN	50	65	80	100	125	150	200	
Vana Boyutları Valve Dimensions	L	43	46		52	56		60	
	E	210			265			355	
	H1	70	73	96	107	128	140	170	
	H2	140	150	160	182	196	200	240	
	H	210	220	230	250	265	285	325	
	W	31	45,9	62,2	90,6	110	145,6	193,9	
	D	53	65	79	104,5	123,5	156	203	
	k	125	145	160	180	210	240	295	
	dxn	19x4			19x8			23x8	23x12
	Tepe Flanş / Upper Flange	(ISO 5211) F05				(ISO 5211) F07			(ISO 5211) F10
Mil Karesi / Stem Square	□9				□14	□17			
Ağırlık Weight	Kg	3	3,5	4	6	7,5	10	14,5	

Vanalarımız; dişli kutusu, pnömatik aktüatör ve elektriksel aktüatör bağlantısına uygundur.
Our valves; Suitable for gearbox, pneumatic actuator, and electrical actuator connections.

Sfero Döküm / Ductile Iron

T-0910

Genel Özellikler / General Specifications

Çalışma Sıcaklık Aralığı / Working Temperature : -10 ... +110 °C (16 Bar)
"110 °C Kullanım Sıcaklığının Pik Noktasıdır."
"Peak Usage Temperature is 110°C"

Standartlar / Standards

Sertifikalar / Certificates :
Tasarım / Design : TS EN 593
Bağlantı Boyutları / Connection Dimensions : TS EN 1092-2
Testler / Tests : TS EN 12266-1

Uygulamalar / Applications

HVAC Sistemleri, Arıtma Tesisleri,
Kağıt Endüstrisi, Tatlı Su Tesisatları
HVAC Systems, Water treatment systems,
Paper industry, Fresh water system



Ürün sayfası için
okutun
Scan for
product page



Ölçüler Dimensions

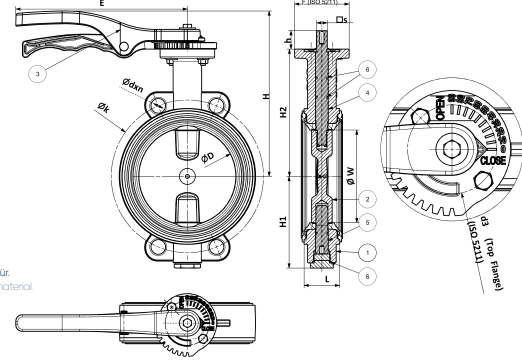
Anma Çapı Nominal Diameter	Flanş Uyumluluk Flange Compatibility					
	PN6	PN10	PN16	CLASS 150	JIS5K	JIS10K
DN40	✓	✓	✓	✓		✓
DN50	✓	✓	✓	✓		✓
DN65	✓	✓	✓	✓	✓	✓
DN80	✓	✓	✓	✓	✓	✓
DN100	✓	✓	✓	✓		✓
DN125	✓	✓	✓	✓	✓	✓
DN150	✓	✓	✓	✓	✓	✓
DN200	✓	✓	✓	✓	✓	✓
DN250		✓	✓			
DN300	✓	✓	✓			
DN350		✓	✓			
DN400		✓	✓			
DN450		✓	✓			



Malzeme Özellikleri Material Specifications

No Parça Adı / Part Name Malzeme / Material

- | | | |
|---|-------------------------------------|--------------------------------------------------------------------------------------------------------------------------------------------------------------------------------------------------|
| 1 | Gövde / Body | GGG 40 - EN GJS 400-15 - Sfero Döküm / Ductile Iron |
| 2 | Klape + Kaplama
Clapper + Plated | GGG 40 - EN GJS 400-15
Sfero Döküm + Nikel Kaplama / Ductile Iron + Nickel Plated |
| 3 | Kol / Lever | DN 40 - DN150 Alüminyum / Aluminum
DN 200 - DN 250 GGG 40 - EN GJS 400-15
Sfero Döküm / Ductile Iron |
| 4 | Üst Mil / Top Stem | X20Cr13 - AISI420 - Paslanmaz Çelik / Stainless Steel |
| 5 | Alt Mil / Bottom Stem | X20Cr13 - AISI420 - Paslanmaz Çelik / Stainless Steel |
| 6 | O-Ring | EPDM *Talebe göre sızdırmazlık komponentlerinin (Sit ve O-Ring) malzemesi NBR olmasi mümkündür.
*Per customer request the sealing components (Seat and O-ring) material can be NBR material. |
| 7 | Vulkanize Conta / Seat | EPDM *Talebe göre sızdırmazlık komponentlerinin (Site ve O-Ring) malzemesi NBR olmasi mümkündür.
*Per customer request the sealing components (Seat and O-ring) material can be NBR material. |



Ölçüler Dimensions

Anma Basıncı Nominal Pressure	16 Bar														
Anma Çapı Nominal Diameter	DN	40	50	65	80	100	125	150	200	250	300	350	400	450	
Vana Boyutları Valve Dimensions	L	33	43	46		52	56		60	68	78		102	114	
	E	200				270				380		Dişli Kutuludur / With Gear Box			
	H1	69,5	73,5	80	100	112,5	133	144	178	209	240	280	310	340	
	H2	118	140	150	160	181,5	196	200	240	280	320	360	400	420	
	H	188	210	220	230	240	256	260	315	320	Dişli Kutuludur / With Gear Box				
	W	26,8	31	45,9	62,2	90,6	110	145,6	193,9	241,6	292,3	341,8	388,8	445,6	
	D	42,5	53	65	79	104,5	123,5	156	203	251	302,5	334	402	445	
	k	110	125	145	160	180	210	240	295	355	410	470	525	585	
	dxn	19x4			19x8			23x8	23x12	28x12		28x16	31x16	31x20	
	Tepe Flanş / Upper Flange	F05				F07				F10				F16	
d3	50				70				102				165		
□s Mil Karesi / Stem Square	□9				□14		□17			□22			□27		
h	33	33	33	33	29	29	29	40	42,5	42,5	52,5	57	57		
Ağırlık Weight	Kg	2,5	3	3,5	4	6	7	9	15	23	27	49	90	110	

Vanalarımız; dişli kutusu, pnömatik aktüatör ve elektrikli aktüatör bağlantısına uygundur.
Our valves; Suitable for gearbox, pneumatic actuator, and electrical actuator connections.

Sfero Döküm / Ductile Iron

T-0930

Genel Özellikler / General Specifications

Çalışma Sıcaklık Aralığı / Working Temperature : -10 ... +110 °C (16 Bar)
"110 °C Kullanım Sıcaklığının Pik Noktasıdır."
"Peak Usage Temperature is 110°C"

Standartlar / Standards

Sertifikalar / Certificates :
Tasarım / Design : TS EN 593
Bağlantı Boyutları / Connection Dimensions : TS EN 1092-2
Testler / Tests : TS EN 12266-1

Uygulamalar / Applications

HVAC Sistemleri, Arıtma Tesisleri,
Kağıt Endüstrisi, Tatlı Su Tesisatları
HVAC Systems, Water treatment systems,
Paper industry, Fresh water system



Ürün sayfası için
okutun
Scan for
product page



Ölçüler Dimensions

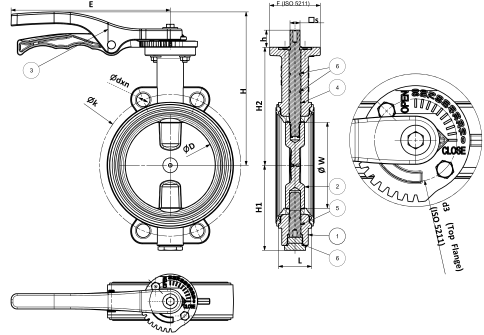
Anma Çapı Nominal Diameter	Flanş Uyumluluk Flange Compatibility					
	PN6	PN10	PN16	CLASS 150	JIS5K	JIS10K
DN						
DN40	✓	✓	✓	✓		✓
DN50	✓	✓	✓	✓		✓
DN65	✓	✓	✓	✓	✓	✓
DN80	✓	✓	✓	✓	✓	✓
DN100	✓	✓	✓	✓		✓
DN125	✓	✓	✓	✓	✓	✓
DN150	✓	✓	✓	✓	✓	✓
DN200	✓	✓	✓	✓	✓	✓
DN250		✓	✓			
DN300	✓	✓	✓			
DN350		✓	✓			
DN400		✓	✓			
DN450		✓	✓			



Malzeme Özellikleri Material Specifications

No Parça Adı / Part Name Malzeme / Material

- Gövde / Body GGG 40 - EN GJS 400-15 - Sfero Döküm / Ductile Iron
- Klapel / Clapper G-X6CrNi189 - CF8 - Paslanmaz Çelik / Cast Stainless Steel
- Kol / Lever DN 40 - DN150 Alüminyum / Aluminum
DN 200 - DN 250 GGG 40 - EN GJS 400-75
Sfero Döküm / Ductile Iron
- Üst Mil / Top Stem X20Cr13 - AISI420 - Paslanmaz Çelik / Stainless Steel
- Alt Mil / Bottom Stem X20Cr13 - AISI420 - Paslanmaz Çelik / Stainless Steel
- O-Ring EPDM *Talebe göre sızdırmazlık komponentlerinin (Sıt ve O-Ring) malzemesi NBR olmasi mümkündür.
*For customer request the sealing components (Seat and O-ring) material can be NBR material.
- Vulkanize Conta / Seat EPDM *Talebe göre sızdırmazlık komponentlerinin (Sıt ve O-Ring) malzemesi NBR olmasi mümkündür.
*For customer request the sealing components (Seat and O-ring) material can be NBR material.



Ölçüler Dimensions

Anma Basıncı Nominal Pressure	16 Bar														
Anma Çapı Nominal Diameter	DN	40	50	65	80	100	125	150	200	250	300	350	400	450	
Vana Boyutları Valve Dimensions	L	33	43	46		52	56		60	68	78		102	114	
	E	200				270				380		Dişli Kutuludur / With Gear Box			
	H1	69,5	73,5	80	100	112,5	133	144	178	209	240	280	310	340	
	H2	118	140	150	160	181,5	196	200	240	280	320	360	400	420	
	H	188	210	220	230	240	256	260	315	320	Dişli Kutuludur / With Gear Box				
	W	26,8	31	45,9	62,2	90,6	110	145,6	193,9	241,6	292,3	341,8	388,8	445,6	
	D	42,5	53	65	79	104,5	123,5	156	203	251	302,5	334	402	445	
	k	110	125	145	160	180	210	240	295	355	410	470	525	585	
	d _{xn}	19x4			19x8			23x8	23x12	28x12		28x16	31x16	31x20	
	Tepe Flanş / Upper Flange	F05				F07				F10				F16	
	d3	50				70				102				165	
□s Mil Karesi / Stem Square	□9				□14		□17			□22			□27		
h	33	33	33	33	29	29	29	40	42,5	42,5	52,5	57	57		
Ağırlık Weight	Kg	2,5	3	3,5	4	6	7	9	15	23	27	49	90	110	

Vanalarımız; dişli kutusu, pnömatik aktüatör ve elektrikli aktüatör bağlantısına uygundur.
Our valves; Suitable for gearbox, pneumatic actuator, and electrical actuator connections.

Sfero Döküm / Ductile Iron

T-1010



Genel Özellikler / General Specifications

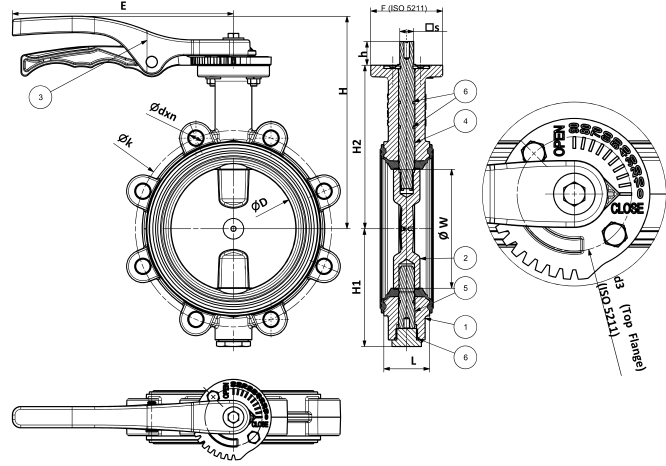
Çalışma Sıcaklık Aralığı / Working Temperature : -10 ... +110 °C (16 Bar)
"110 °C Kullanım Sıcaklığının Pik Noktasıdır."
"Peak Usage Temperature is 110°C"

Standartlar / Standards

Sertifikalar / Certificates :
Tasarım / Design : TS EN 593
Bağlantı Boyutları / Connection Dimensions : TS EN 1092-2
DN40-DN150: PN10/16 - DN200-DN600: PN16
Testler / Tests : TS EN 12266-1

Uygulamalar / Applications

HVAC Sistemleri, Arıtma Tesisleri,
Kağıt Endüstrisi, Tatlı Su Tesisatları
HVAC Systems, Water treatment systems,
Paper industry, Fresh water system



Ürün sayfası için
okutun
Scan for
product page



Malzeme Özellikleri Material Specifications

No	Parça Adı / Part Name	Malzeme / Material
1	Gövde / Body	GGG 40 - EN GJS 400-15 - Sfero Döküm / Ductile Iron
2	Klape + Kaplama / Clapper + Plated	GGG 40 - EN GJS 400-15 - Sfero Döküm + Nikel Kaplama / Ductile Iron + Nickel Plated
3	Kol / Lever	DN 40 - DN150 Alüminyum / Aluminum DN 200 - DN 250 GGG 40 - EN GJS 400-75 Sfero Döküm / Ductile Iron
4	Üst Mil / Top Stem	X20Cr13 - AISI420 - Paslanmaz Çelik / Stainless Steel
5	Alt Mil / Bottom Stem	X20Cr13 - AISI420 - Paslanmaz Çelik / Stainless Steel
6	O-Ring	EPDM *Talebe göre sızdırmazlık komponentlerinin (Sit ve O-Ring) malzemesi NBR olması mümkündür. *Per customer request the sealing components (Seat and O-ring) material can be NBR material.
7	Vulkanize Conta / Seat	EPDM *Talebe göre sızdırmazlık komponentlerinin (Sit ve O-Ring) malzemesi NBR olması mümkündür. *Per customer request the sealing components (Seat and O-ring) material can be NBR material.



Ölçüler Dimensions

Anma Basıncı Nominal Pressure	16 Bar															
Anma Çapı Nominal Diameter	DN	40	50	65	80	100	125	150	200	250	300	350	400	450	500	
Vana Boyutları Valve Dimensions	L	33	43	46	52	56	60	68	78	102	114	127	Dişli Kutuludur / With Gear Box			
	E	200			270			380			Dişli Kutuludur / With Gear Box					
	H1	69,5	73,5	80	100	112,5	133	144	178	209	240	280	310	340	375	
	H2	118	140	150	160	181,5	196	200	240	280	320	360	400	420	460	
	H	188	210	220	230	240	256	260	315	320	Dişli Kutuludur / With Gear Box					
	W	26,8	31	45,9	62,2	90,6	110	145,6	193,9	241,6	292,3	341,8	388,8	445,6	480,5	
	D	42,5	53	65	79	104,5	123,5	156	203	251	302,5	334	402	445	492,5	
	k	110	125	145	160	180	210	240	295	355	410	470	525	585	650	
	dxn	M16x4			M16x8			M20x8	M20x12	M24x12	M24x16	M27x16	M27x20	M30x20		
	Tepe Flaş / Upper Flange	F05				F07				F10				F16		
d3	50				70				102				165			
□s Mil Karesi / Stem Square	□9				□14		□17			□22			□27		□36	
h	33	33	33	33	29	29	29	40	42,5	42,5	52,5	57	57	69,5		
Ağırlık Weight	Kg	2,5	3	3,5	4	6	7	9	15	23	27	49	90	110	150	

Vanalarımız; dişli kutusu, pnömomatik aktüatör ve elektrikli aktüatör bağlantısına uygundur.
Our valves; Suitable for gearbox, pneumatic actuator, and electrical actuator connections.

Sfero Döküm / Ductile Iron

T-1030

Genel Özellikler / General Specifications

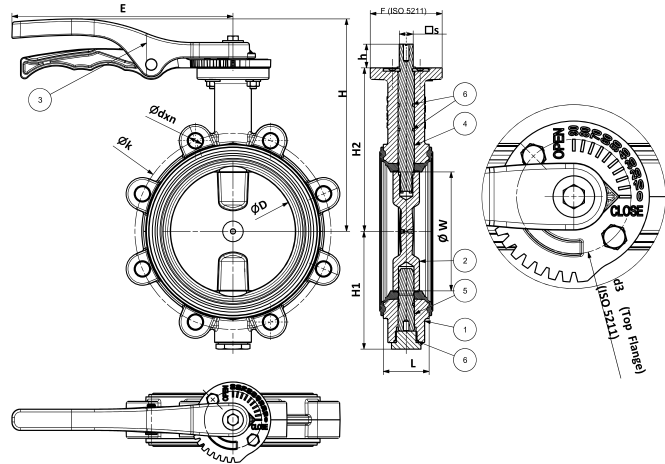
Çalışma Sıcaklık Aralığı / Working Temperature : -10 ... +110 °C (16 Bar)
"110 °C Kullanım Sıcaklığının Pik Noktasıdır."
"Peak Usage Temperature is 110°C"

Standartlar / Standards

Sertifikalar / Certificates :
Tasarım / Design : TS EN 593
Bağlantı Boyutları / Connection Dimensions : TS EN 1092-2
DN40-DN150: PN10/16 - DN200-DN600: PN16
Testler / Tests : TS EN 12266-1

Uygulamalar / Applications

HVAC Sistemleri, Arıtma Tesisleri,
Kağıt Endüstrisi, Tatlı Su Tesisatları
HVAC Systems, Water treatment systems,
Paper industry, Fresh water system



Ürün sayfası için
okutun
Scan for
product page



Malzeme Özellikleri Material Specifications

No	Parça Adı / Part Name	Malzeme / Material
1	Gövde / Body	GGG 40 - EN GJS 400-15 - Sfero Döküm / Ductile Iron
2	Klape / Clapper	G-X6CrNi189 - CF8 - Paslanmaz Çelik / Cast Stainless Steel
3	Kal / Lever	DN 40 - DN150 Alüminyum / Aluminum DN 200 - DN 250 GGG 40 - EN GJS 400-75 Sfero Döküm / Ductile Iron
4	Üst Mil / Top Stem	X20Cr13 - AISI420 - Paslanmaz Çelik / Stainless Steel
5	Alt Mil / Bottom Stem	X20Cr13 - AISI420 - Paslanmaz Çelik / Stainless Steel
6	O-Ring	EPDM *Talebe göre sızdırmazlık komponentlerinin (Sit ve O-Ring) malzemesi NBR olması mümkündür. *Per customer request the sealing components (Seat and O-ring) material can be NBR material.
7	Vulkanize Conta / Seat	EPDM *Talebe göre sızdırmazlık komponentlerinin (Sit ve O-Ring) malzemesi NBR olması mümkündür. *Per customer request the sealing components (Seat and O-ring) material can be NBR material.



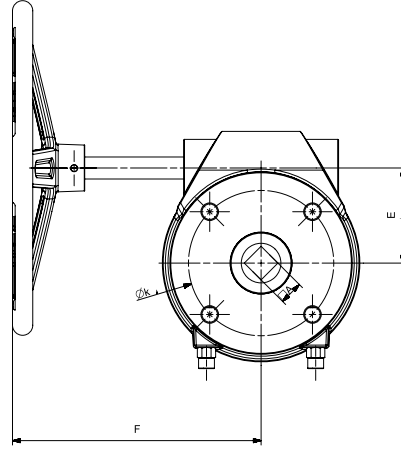
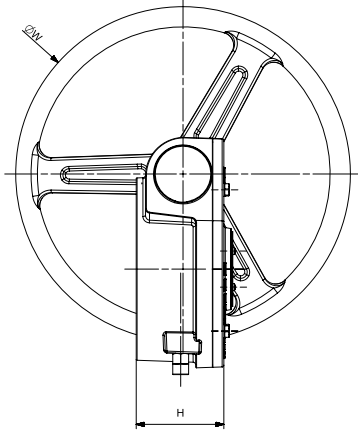
Ölçüler Dimensions

Anma Basıncı Nominal Pressure	16 Bar																
Anma Çapı Nominal Diameter	DN	40	50	65	80	100	125	150	200	250	300	350	400	450	500	600	
Vana Boyutları Valve Dimensions	L	33	43	46	52	56	60	68	78	102	114	127	154				
	E	200			270			380			Dişli Kutuludur / With Gear Box						
	H1	69,5	73,5	80	100	112,5	133	144	178	209	240	280	310	340	375	440	
	H2	118	140	150	160	181,5	196	200	240	280	320	360	400	420	460	520	
	H	188	210	220	230	240	256	260	315	320	Dişli Kutuludur / With Gear Box						
	W	26,8	31	45,9	62,2	90,6	110	145,6	193,9	241,6	292,3	341,8	388,8	445,6	480,5	566,4	
	D	42,5	53	65	79	104,5	123,5	156	203	251	302,5	334	402	445	492,5	582	
	k	110	125	145	160	180	210	240	295	355	410	470	525	585	650	770	
	d _{xn}	M16x4			M16x8			M20x8	M20x12	M24x12	M24x16	M27x16	M27x20	M30x20	M33x20		
	Tepe Flanş / Upper Flange	F05				F07				F10				F16			
	d3	50				70				102				165			
	□s Mil Karesi / Stem Square	□9				□14		□17			□22			□27		□36	
	h	33	33	33	33	29	29	29	40	42,5	42,5	52,5	57	57	69,5	69,5	
Ağırlık Weight	Kg	2,5	3	3,5	4	6	7	9	15	23	27	49	90	110	150	242	

Vanalarımız; dişli kutusu, pnömatik aktüatör ve elektriksel aktüatör bağlantısına uygundur.
Our valves; Suitable for gearbox, pneumatic actuator, and electrical actuator connections.

Pik Döküm / Cast Iron

T-1210



Ürün sayfası için
okutun
Scan for
product page



Ölçüler Dimensions

Vana Ölçüsü Valve Size		Tork Torque Nm	Tahvil Oranı Ratio	W	E	H	F	□A	Tepe Flanşı Upper Flange (ISO5211) (Øk)	Ağırlık Weight (Kg.)
DN mm	NPS mm									
40	1 1/2"	170	24:1	150	50	62	150	□9	F05 - 50	4,5
50	2"									
65	2 1/2"									
80	3"									
100	4"									
125	5"									
150	6"	750	30:1	300	70	80	220	□14	F07 - 70	7,5
200	8"									
250	10"									
300	12"	1200	58:1	360	95	105	217	□22	F10 - 102	14
350	14"									
400	16"	2500	80:1	360	185	120	210	□27	F16 - 165	65
450	18"									
500	20"									
600	24"	4000	461:1							

Sfero Döküm/ Ductile Iron

T-0120

Genel Özellikler / General Specifications

Çalışma Sıcaklık Aralığı / Working Temperature : -10 ... +120 °C (16 Bar),
200 °C (13 Bar), 250 °C (11 Bar), 300 °C (10 Bar)

Standartlar / Standards

Sertifikalar / Certificates :

Tasarım / Design : TS EN 13789

Flanş Boyutları / Flange Dimensions : TS EN 1092-2 (PN 16)

Alından Alına Boyutları / Face to Face Dimensions : TS EN 558 (Seri 1)

Testler / Tests : TS EN 12266-1

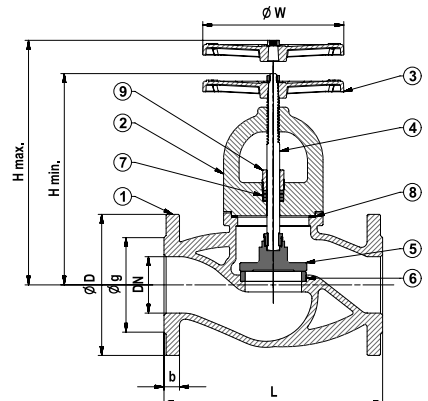
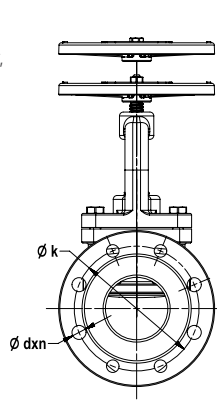
Uygulamalar / Applications

Sıcak ve soğuk su sistemleri, basınçlı hava, kızgın su, buhar,
kızgın buhar, asit ve alkali özelliği bulunmayan sıvı akışkanlar
Hot and cold water systems, compressed air, superheated water,
steam, superheated steam systems,
non-acidic and non-flammable liquid fluids



Ürün sayfası için
okutun

Scan for
product page



Malzeme Özellikleri Material Specifications

No	Parça Adı / Part Name	Malzeme / Material
1	Gövde / Body	EN GJS 400-15 - Sfero Döküm / Ductile Iron (T-0120)
2	Kapak / Bonnet	EN GJS 400-15 - Sfero Döküm / Ductile Iron (T-0120)
3	Volan / Handwheel	GG 25 - EN GJL 250 - Pik Döküm / Cast Iron (T-0110 T-0120)
4	Mil / Stem	X20Cr13 - AISI420 - Paslanmaz Çelik / Stainless Steel
5	Klape / Disc	DN 15-100, X20Cr13 - AISI420 - Paslanmaz Çelik / Stainless Steel DN 125-300, St 37 - Çelik + Paslanmaz Çelik / Steel + Stainless Steel
6	Sit / Seat	X5CrNi18 10 - AISI304 - Paslanmaz Çelik / Stainless Steel
7	Salmastra / Packing	Grafit / Graphite
8	Conta / Gasket	Grafit / Graphite
9	Salmastra Baskısı / Packing gland	CuZn40Pb2 - CW617N - Piriç Dövme / Forced Brass



Ölçüler Dimensions

Anma Basıncı Nominal Pressure	16 Bar														10 Bar	
	DN	15	20	25	32	40	50	65	80	100	125	150	200	250	300	
Vana Boyutları Valve Dimensions	L	130	150	160	180	200	230	290	310	350	400	480	600	730	850	
	H min.	185	190	215	220	235	245	265	290	310	365	425	570	730	860	
	H max.	200		230	240	275	310		345	395	455	535	680	800	870	
	W	125				160			200		250	315		400	500	
	D	95	105	115	140	150	165	185	200	220	250	285	340	405	460	
	k	65	75	85	100	110	125	145	160	180	210	240	295	355	410	
	g	46	56	65	76	84	99	118	132	156	184	211	266	319	370	
	b	14	16		18			20		22	24	26		30	32	
dxn	14x4				19x4				19x8			23x8	23x12	28x12		
Ağırlık Weight	Kg	4	5	6	8	10	14	21	29	42	63	89	155	259	357	

Çelik Döküm / Cast Steel

T-0170

Genel Özellikler / General Specifications

Çalışma Sıcaklık Aralığı / Working Temperature : -20 ... +400°C (40 Bar),
150°C (35,2 Bar), 250°C (30,4 Bar), 300°C (26,7 Bar), 350°C (25,7 Bar), 400°C (23,8 Bar)

Standartlar / Standards

Sertifikalar / Certificates :

Tasarım / Design : TS EN 13789

Flanş Boyutları / Flange Dimensions : TS EN 1092-1 (PN 40)

Alından Alına Boyutlar / Face to Face Dimensions : TS EN 558 (Seri 1)

Testler / Tests : TS EN 12266-1

Uygulamalar / Applications

Sıcak ve soğuk su sistemleri, deniz suyu, basınçlı hava,
kızgın su, buhar, kızgın buhar, asit ve alkali özelliği
bulunmayan sıvı akışkanlar

Hot and cold water systems, sea water, compressed air,
superheated water, steam, superheated steam systems,
non-acidic and non-flammable liquid fluids

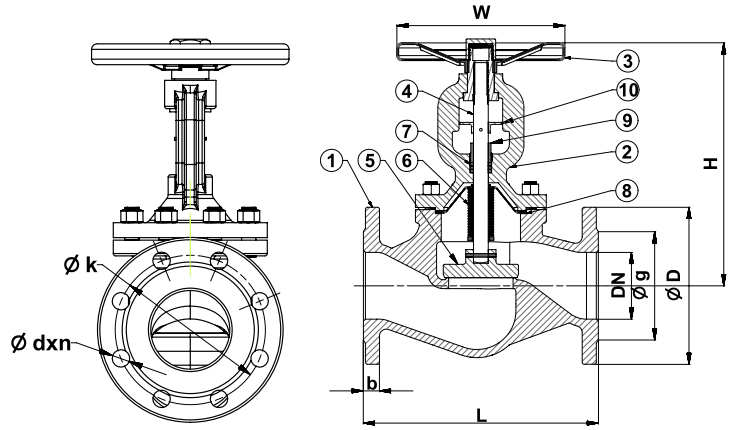


Ürün sayfası için
okutun

Scan for
product page



Malzeme Özellikleri Material Specifications



No Parça Adı / Part Name

1 Gövde / Body

2 Kapak / Bonnet

3 Volan / Handwheel

4 Mil / Stem

5 Klapa / Disc

6 Körük / Bellows

7 Salmastra / Packing

8 Conta / Gasket

9 Salmastra Baskısı / Packing Gland

10 Seviye Göstergesi / Level Indicator

Malzeme / Material

GS-C 25 - GP240GH - Çelik Döküm / Cast Steel

GS-C 25 - GP240GH - Çelik Döküm / Cast Steel

St37 - Çelik / Steel

X5CrNi18 10 - AISI304 - Paslanmaz Çelik / Stainless Steel

X5CrNi18 10 - AISI304 - Paslanmaz Çelik / Stainless Steel

X5CrNi18 10 - AISI304 - Paslanmaz Çelik / Stainless Steel

Esnek Grafit Conta / Flexible Graphite Gasket

Esnek Grafit Conta + Paslanmaz Çelik / Flexible Graphite Gasket + Stainless Steel

CuZn40Pb2 - CW617N - Pirinç Dövme / Forced Brass

St37 - Çelik / Steel



Ölçüler Dimensions

Anma Basıncı Nominal Pressure	40 Bar													
Anma Çapı Nominal Diameter	DN	15	20	25	32	40	50	65	80	100	125	150	200	250
Vana Boyutları Valve Dimensions	L	130	150	160	180	200	230	290	310	350	400	480	600	730
	H	190		195	210	220	230	255	270	360	380	415	530	665
	W	140		160	180		200		250	280	300	350	400	450
	D	95	105	115	140	150	165	185	200	235	270	300	375	450
	k	65	75	85	100	110	125	145	160	190	220	250	320	385
	g	45	58	68	78	88	102	122	138	162	188	218	285	345
	b	16	18				20	22	24		26	28	34	38
	dxn	14x4			18x4			18x8		22x8	26x8		30x12	33x12
Ağırlık Weight	Kg.	4	4,5	5	8	10	13,5	20	25	45	60	98	171	340

Sfero Döküm / Ductile Iron

T-0180

Genel Özellikler / General Specifications

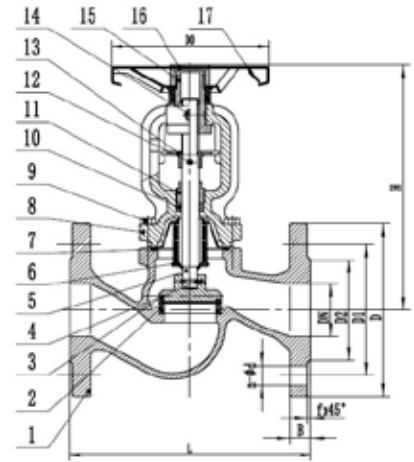
Çalışma Sıcaklık Aralığı / Working Temperature:
-20 ... +120°C (16 Bar), 200 °C (13 Bar), 250 °C (11 Bar), 300 °C (10 Bar)

Standartlar / Standards

Bağlantı / Connection: TS EN 1092-2
Bağlantı Ölçüleri / Connection Sizes : DN 15-200
Çalışma Basıncı / Working Pressure: PN 16
Çalışma Sıcaklığı / Operating Temperature (Max.):
(-)10...+120°C 16 Bar, 120°C(13 Bar), 250°C (11 Bar), 300°C (10 Bar)
Tasarım / Design: DIN 3356
Alından Alına Boyutlar / Face to Face Dimensions : TS EN 558 (Seri 1)
Testler / Tests: TS EN 12266

Uygulamalar / Applications

Sıcak ve soğuk su sistemleri, deniz suyu, basınçlı hava, kızgın su, buhar, kızgın buhar, asit ve alkali özelliği bulunmayan sıvı akışkanlar
Hot and cold water systems, sea water, compressed air, superheated water, steam, superheated steam systems, non-acidic and non-flammable liquid fluids



Ürün sayfası için okutun

Scan for product page



Malzeme Özellikleri Material Specifications

No Parça Adı / Part Name

1	Gövde / Body
2	Gövde Siti / Body Seat Ring
3	Disk / Disc
4	Pim / Battle Pin
5	Mil / Stem
6	Körüklü / Bellows
7	Conta / Gasket
8	Kapak / Bonnet

Malzeme / Material

EN GJS 400-15
AISI 304
X20Cr13 - AISI420 (DN15-50)
A216 WCB + 13 Cr (DN65-200)
AISI 304
X20Cr13 - AISI420 (DN15-50)
AISI 304
Katkılı Grafit / Reinforced Graphite
EN GJS 400-15

9	Cıvata / Bolt	DN17100 RS137-2
10	Salmastra / Packing	Grafit / Graphite
11	Glen / Gland	EN10083-2 C45
12	Kilitleme Pimi / Locking Pin	AISI 304
13	Seviye Göstergesi / Level Indicator	EN10083-2 C45
14	Gres Deliği / Grease Nipple	Çelik / Steel
15	Mil Somunu / Stem Nut	EN10083-2 C45
16	Kilitleme Somunu / Locking Nut	EN10083-2 C45
17	Valan / Handwheel	Karbon Çelik / Carbon Steel



Ölçüler Dimensions

Anma Basıncı Nominal Pressure	16 Bar												
Anma Çapı Nominal Diameter	DN	15	20	25	32	40	50	65	80	100	125	150	200
Vana Boyutları Valve Dimensions EN1092-PN16	L	130	150	160	180	200	230	290	310	350	400	480	600
	D	95	105	115	140	150	165	185	200	220	250	285	340
	D1	65	75	85	100	110	125	145	160	180	210	240	295
	D2	46	56	65	76	84	99	118	132	156	184	211	266
	n-ød	4-ø14	4-ø14	4-ø14	4-ø19	4-ø19	4-ø19	4-ø19	8-ø19	8-ø19	8-ø19	8-ø23	8-ø23
	B	14	16	16	18	19	20	20	20	21	21	22	23
	f	2	2	3	3	3	3	3	3	3	3	3	3
DO	100	100	120	120	140	140	200	200	240	280	315	360	
H	190	194	210	217	238	242	260	287	349	396	426	481	
Ağırlık Weight	Kg	3,2	4	5,2	7,5	9	11,5	15	21	27	47	58	96

Oransal Kalkışlı Emniyet Ventili (Yaylı, PN 16) Proportional Lift Safety Valve (With Spring, PN 16)



Pik Döküm / Cast Iron

Sfero Döküm / Ductile Iron

T-1510

T-1515



Genel Özellikler / General Specifications

Çalışma Sıcaklık Aralığı / Working Temperature : -10 ... +120 °C (16 Bar),
200 °C (13 Bar), 250 °C (11 Bar), 300 °C (10 Bar)

Standartlar / Standards

Sertifikalar / Certificates :

Tasarım / Design : TS EN ISO 4126

Flanş Boyutları / Flange Dimensions : TS EN 1092-2 (PN 16)

Alından Alına Boyutlar / Face to Face Dimensions : TS EN 558 (Seri 8)

Testler / Tests : TS EN 12266-1

Uygulamalar / Applications

Sıcak ve soğuk su sistemleri, asit ve

alkali özelliği bulunmayan sıvı akışkanlar

Hot and cold water systems, non-acidic and
non-flammable liquid fluids

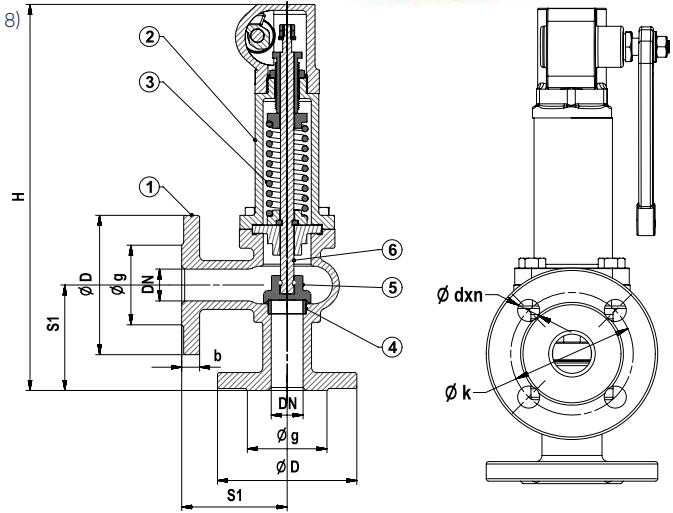


Ürün sayfası için
okutun

Scan for
product page



Malzeme Özellikleri Material Specifications



No	Parça Adı / Part Name	Malzeme / Material
1	Gövde / Body	GG 25 - EN GJL 250 - Pik Döküm / Cast Iron (T-1510) GGG 40 - EN GJS 400-15 - Sfero Döküm / Ductile Iron (T-1515)
2	Kapak / Bonnet	GG 25 - EN GJL 250 - Pik Döküm / Cast Iron (T-1510) GGG 40 - EN GJS 400-15 - Sfero Döküm / Ductile Iron (T-1515)
3	Yay / Spring	X12CrNi18 8 - AISI 302 - Paslanmaz Çelik / Stainless Steel
4	Sit / Seat	X5CrNi18 10 - AISI304 - Paslanmaz Çelik / Stainless Steel
5	Klape / Disc	X5CrNi18 10 - AISI304 - Paslanmaz Çelik / Stainless Steel
6	Mil / Stem	X5CrNi18 10 - AISI304 - Paslanmaz Çelik / Stainless Steel



Ölçüler Dimensions

Anma Basıncı Nominal Pressure	16 Bar							
Anma Çapı Nominal Diameter	DN	25	32	40	50	65	80	100
Vana Boyutları Valve Dimensions	S1	100	105	115	125	145	155	175
	H	383	402	413	430	519	584	636
	D	115	140	150	165	185	200	220
	k	85	100	110	125	145	160	180
	g	65	76	84	99	118	132	156
	b	16	18		20		22	24
	dxn	14x4	19x4				19x8	
Ağırlık Weight	Kg	9,8	11,7	13,8	17	26,5	30	48

Ters Kovalı Kondenstop (Flanşlı-Dişli, PN 16) Inverted Bucket Steam Trap (Flanged-Threaded, PN 16)



Pik Döküm (Flanşlı) / Cast Iron (Flanged)

Pik Döküm (Dişli) / Cast Iron (Threaded)

T-1610

T-1620



Genel Özellikler / General Specifications

Çalışma Sıcaklık Aralığı / Working Temperature : -10 ... +120 °C (16 Bar),
200 °C (13 Bar), 250 °C (11 Bar), 300 °C (10 Bar)

Standartlar / Standards

Sertifikalar / Certificates :

Tasarım / Design : TS EN ISO 4126

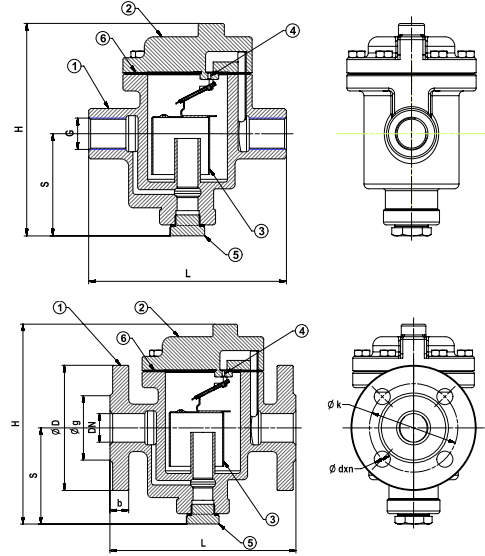
Flanş Boyutları / Flange Dimensions : TS EN 1092-2 (PN 16)

Diş Standardı / Thread Standard : EN ISO 228-1

Testler / Tests : TS EN 12266-1

Uygulamalar / Applications

Doymuş buhar sistemleri / Saturated steam applications



Ürün sayfası için
okutun

Scan for
product page



Malzeme Özellikleri Material Specifications

No	Parça Adı / Part Name	Malzeme / Material
1	Gövde / Body	GG 25 - EN GJL 250 - Pik Döküm / Cast Iron (T-1610, T-1620)
2	Kapak / Bonnet	GG 25 - EN GJL 250 - Pik Döküm / Cast Iron (T-1610, T-1620)
3	Kova / Bucket	X5CrNi18 10 - AISI304 - Paslanmaz Çelik / Stainless Steel
4	Orifis / Orifice	X5CrNi18 10 - AISI304 - Paslanmaz Çelik / Stainless Steel
5	Tapa / Plug	St37 - Çelik / Steel
6	Conta / Gasket	Klingerit



Ters Kovalı Kondenstop Flanşlı Ölçüler Inverted Bucket Steam Trap Flanged Dimensions

Anma Basıncı Nominal Pressure	16 Bar						
	DN	15	20	25	32	40	50
Anma Çapı Nominal Diameter							
Vana Boyutları Valve Dimensions	L	170	180	195	205	245	280
	H	170	180	190	200	235	275
	S	90	95	100	105	120	130
	D	95	105	115	140	150	165
	k	65	75	85	100	110	125
	g	46	56	65	76	84	99
	b	14	16		18		20
	dxn	14x4			19x4		
Ağırlık Weight	Kg	5,5	6,4	8,1	9,9	15,8	24,9



Ters Kovalı Kondenstop Dişli Ölçüler Inverted Bucket Steam Trap Threaded Dimensions

Anma Basıncı Nominal Pressure	16 Bar						
	DN	15	20	25	32	40	50
Anma Çapı Nominal Diameter							
Vana Boyutları Valve Dimensions	G	1 / 2"	3 / 4"	1"	1 1 / 4"	1 1 / 2"	2"
	L	140	150	170	180	220	245
	H	170	180	190	200	235	275
	S	90	95	100	105	120	130
Ağırlık Weight	Kg	4,9	6	7,5	7,9	13,4	22,1

Sfero Döküm (Dişli) / Ductile Iron (Threaded)

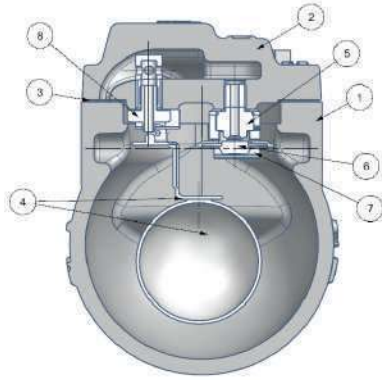
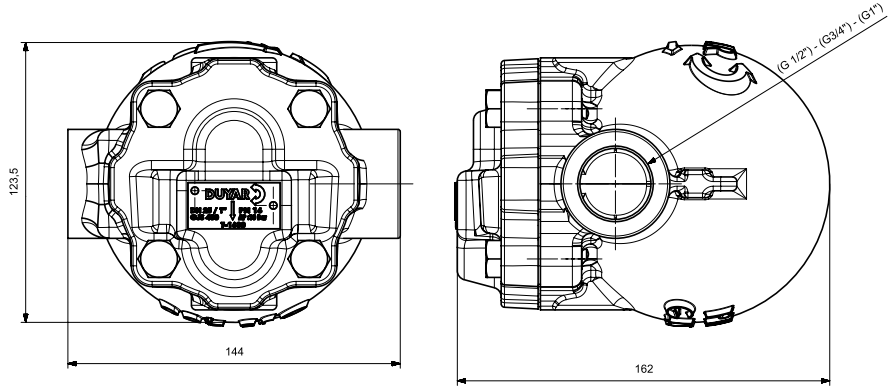
T-1630

Genel Özellikler / General Specifications
Çalışma Sıcaklık Aralığı / Working Temperature : 250 °C (16 Bar)

Kullanım Alanları / Usage Areas
Tanklar, Kurutma Silindirleri, Isı Eşanjörleri, Buhar
Seperatörleri, Isıtma Bataryaları, Fırınlr, Tavalr-Tablalar
Tanks, Drying Cylinders, Heat Exchangers, Steam
Separators, Heating Coils, Ovens, Pans-Tables



Ürün sayfası için
okutun
Scan for
product page



Bağlantı / Connection : Dişli (Threaded)
Bağlantı Ölçüleri / Connection Dimensions : 1/2" - 3/4" - 1"
Çalışma Basıncı / Operating Pressure : PN 16
Çalışma Sıcaklığı / Operating Temperature : 250°C



Malzeme Özellikleri Material Specifications

No	Parça Adı / Part Name	Malzeme / Material
1	Gövde / Body	EN GJS 400
2	Kapak / Bonnet	EN GJS 400
3	Conta / Gasket	Tel Takviyeli Grafit / Wire Reinforced Graphite
4	Şamandıra / Float	Paslanmaz Çelik / Stainless steel
5	Kapsül Somunu / Capsule Nut	Paslanmaz Çelik / Stainless steel
6	Kapsül / Capsule	Paslanmaz Çelik / Stainless steel
7	Kapsül Sacı / Capsule Sheet	Paslanmaz Çelik / Stainless steel
8	Şamandıra Somunu / Float Nut	Paslanmaz Çelik / Stainless steel

Sfero Döküm / Ductile Iron

T-1635

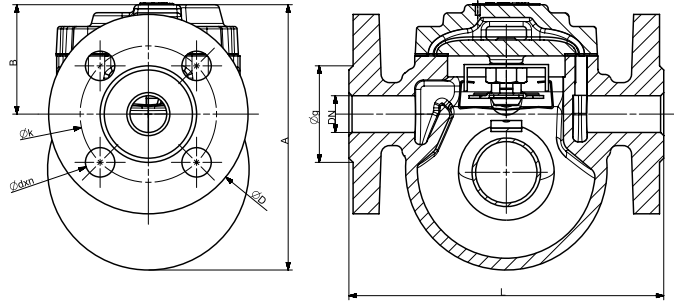


Genel Özellikler / General Specifications
Çalışma Sıcaklık Aralığı / Working Temperature : 250 °C (16 Bar)

Standartlar / Standards
Bağlantı / Connection : TS EN 1092-2
Bağlantı Ölçüleri / Connection Dimensions : DN 15- DN 20-DN 25
Çalışma Basıncı / Operating Pressure : PN 16
Çalışma Sıcaklığı / Operating Temperature : 250°C
Tasarım / Design : TS EN 26948
Testler / Tests : TS EN 12266

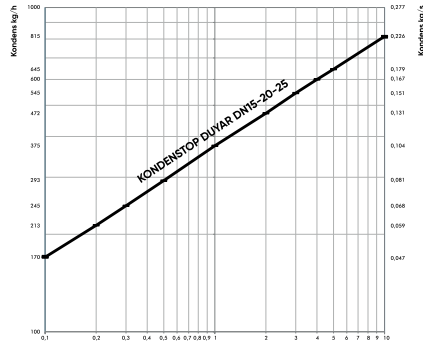
Uygulamalar / Applications
Tanklar, Kurutma Silindirleri, Isı Eşanjörleri, Buhar Separatörleri, Isıtma Bataryaları, Fırınlar, Tavalar-Tablalar

Tanks, Drying Cylinders, Heat Exchangers, Steam Separators, Heating Coils, Ovens, Pans-Tables



Ürün sayfası için
okutun
Scan for
product page

Tahliye Kapasitesi / Discharge Capacity

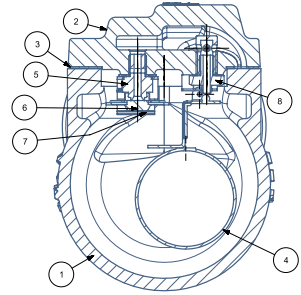


ΔP (bar)
Basınç Farkı bar (x100=kPA)
Discharge Capacity bar (x100=kPA)



Malzeme Özellikleri Material Specifications

No	Parça Adı / Part Name	Malzeme / Material
1	Gövde / Body	EN GJS 400
2	Kapak / Bonnet	EN GJS 400
3	Conta / Gasket	Tel Takviyeli Grafit / Wire Reinforced Graphite
4	Şamandıra / Float	Paslanmaz Çelik / Stainless steel
5	Kapsül Somunu / Capsule Nut	Paslanmaz Çelik / Stainless steel
6	Kapsül / Capsule	Paslanmaz Çelik / Stainless steel
7	Kapsül Saası / Capsule Sheet	Paslanmaz Çelik / Stainless steel
8	Şamandıra Somunu / Float Nut	Paslanmaz Çelik / Stainless steel



Ölçüler Dimensions

ÖLÇÜLER / Dimensions	Anma Basıncı Nominal Pressure	16 Bar			
	Anma Çapı Nominal Diameter	DN	15	20	25
Vana Boyutları Valve Dimensions	L		150		160
	D		95	105	115
	k		65	75	85
	g		46	56	65
	A		130	130	160
	B		50	50	70
	dxn			14x4	

Sfero Döküm / Ductile Iron

T-1635

Genel Özellikler / General Specifications
Çalışma Sıcaklık Aralığı / Working Temperature : 250 °C (16 Bar)

Standartlar / Standards
Bağlantı / Connection : TS EN 1092-2
Bağlantı Ölçüleri / Connection Dimensions : DN 15- DN 20-DN 25
Çalışma Basıncı / Operating Pressure : PN 16
Çalışma Sıcaklığı / Operating Temperature : 250°C
Tasarım / Design : TS EN 26948
Testler / Tests : TS EN 12266

Uygulamalar / Applications
Tanklar, Kurutma Silindirleri, Isı Eşanjörleri, Buhar Seperatörleri,
Isıtma Bataryaları, Fırınlar, Tavalara-Tablalar

Tanks, Drying Cylinders, Heat Exchangers, Steam
Separators, Heating Coils, Ovens, Pans-Tables



Ürün sayfası için
okutun
Scan for
product page



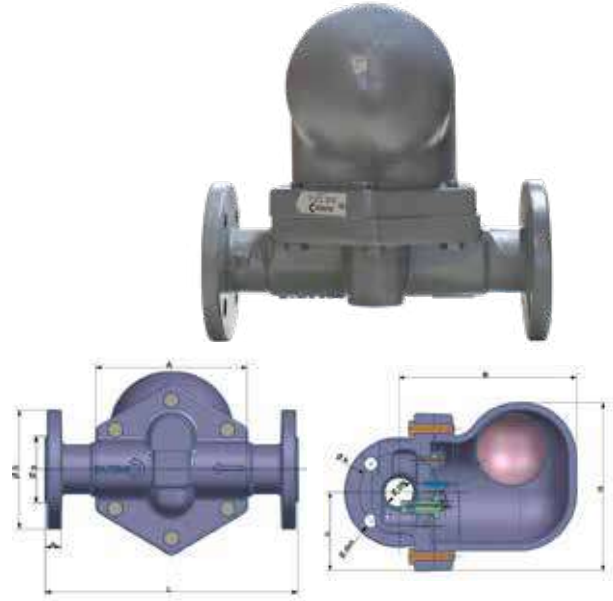
Malzeme Özellikleri Material Specifications

No Parça Adı / Part Name	Malzeme / Material
1 Gövde / Body	GJS 400
2 Kapak / Bonnet	GJS 400
3 Conta / Gasket	Grafit / Graphite
4 Şamandıra / Floater	AISI 304
5 Orifis / Orifice	AISI 304
6 Şamandıra Yatak / Floater Bearing	AISI 304
7 Akış Düzenleyici / Flow Controller	AISI 304
8 Stoplama Parçası / Stopper	AISI 304
9 Kapsül Somunu / Capsule Nut	AISI 304
10 Kapsül Alt Yatak / Capsule Bottom Bearing	AISI 304
11 Termostatik Kapsül / Thermostatic Capsule	AISI 304
12 Kapsül Tutucu / Capsule Holder	AISI 304
13 Şamandıra Pim / Floater Pin	AISI 304
14 Bağlantı Cıvatası / Connection Bolt	A 270
15 Orifis Pul / Orifice washer	AISI 304
16 Etiket / Label	Alüminyum / Aluminum

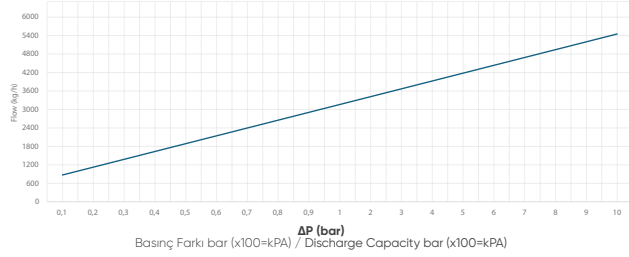


Ölçüler Dimensions

ÖLÇÜLER / Dimensions	Anma Basıncı Nominal Pressure	16 BAR			
	Anma Çapı Nominal Diameter	DN	32	40	50
Vana Boyutları Valve Dimensions	ØD	140	150	165	
	Øg	76	84	99	
	Øk	100	110	125	
	Ødxn		19X4		
	A		190		220
	L		320		
	h		107		122
B		244		252	



Tahliye Kapasitesi / Discharge Capacity



Paslanmaz Çelik (Dişli) / Stainless Steel (Threaded)

T-1640



Genel Özellikler / General Specifications

Çalışma Sıcaklık Aralığı / Working Temperature : 0 ... +260°C

Standartlar / Standards

Tasarım / Design : TS EN ISO 5117

Alından Alına Boyutlar / Face to Face Dimension : L (1/2" - 3/4" - 1")

Dişli Bağlantı / Threaded: BSPT

Testler / Tests : TS EN ISO 5117 / EN 12266



Ürün sayfası için okutun

Scan for product page

Uygulamalar / Applications

Termodinamik kondenstop ürünü buhar tesisatları ve buhar ekipmanı ekipmanları için uygundur. Buharın sızmasını önler ve yoğunlaşma suyunu boşaltır, böylece enerji tasarrufu sağlar ve su darbesi durumunu ve bunun neden olduğu sorunları önler.

This type of steam trap is suitable for steam piping and steam equipment equipment. It prevents the leakage of steam and drain condensation water, which thus saves energy and prevents water hammer situation and the trouble caused by it.

Kullanım Alanları / Usage Areas

Buhar, Kızgın Buhar
Steam, Superheated Steam

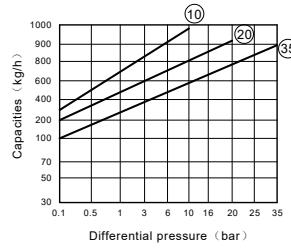
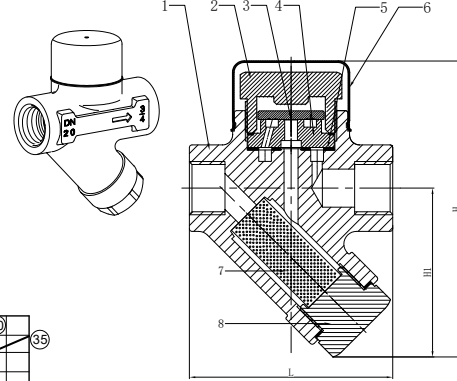
- Çevresel nemden etkilenmeyecek buhar veya hava termal yalıtım cihazına sahiptir.
- Hareket sıklığını azaltır ve ömrünü uzatır.
- Filtre ve tahliye vanası ile donatılmıştır.
- Büyük kapasite ile çalışırken hassas ve güvenilirdir.

- It has the steam or air thermal insulation device, which will not be affected by the environmental humidity.
- It reduces the frequency of motion and lengthens the lifetime.
- It is equipped with filter and drain valve.
- It is sensitive and reliable in operation with large capacity.



Malzeme Özellikleri Material Specifications

No	Parça Adı / Part Name	Malzeme / Material
1	Gövde / Body	304
2	Kapak / Cover	304
3	Disk / Disc	440C
4	Sit / Seat	440C
5	Kapak Contası / Cover Gasket	Grafit + 304 / Graphite + 304
6	Yalıtım Kapağı / Insulation Cover	304
7	Filtre / Filter	304
8	Tapa / Plug	304



Ölçüler Dimensions

ÖLÇÜLER / Dimensions	Anma Basıncı Nominal Pressure	16 Bar		
	Anma Çapı Nominal Diameter	DN	15	20
Vana Boyutları Valve Dimensions	L	80	90	90
	H	118	122	124
	H1	67	69	71
	Kg	-	-	-

Paslanmaz Dişli (Tam Geçişli) / Stainless Threaded (Full Bore)

T-1660

Genel Özellikler / General Specifications
Çalışma Sıcaklık Aralığı / Working Temperature: -10 ... +120 °C
Anma Basıncı / Nominal Pressure: PN 63

Standartlar / Standards
Tasarım / Design: ASME B16.34
Connection / Bağlantı: ISO228/1 & ISO7/1
Testler / Tests: API 598, TS EN 12266-1

Uygulamalar / Applications
Isıtma-soğutma hatları, gıda tesisleri, kimya sektörü
Hot and cold system, food industries, chemical industry

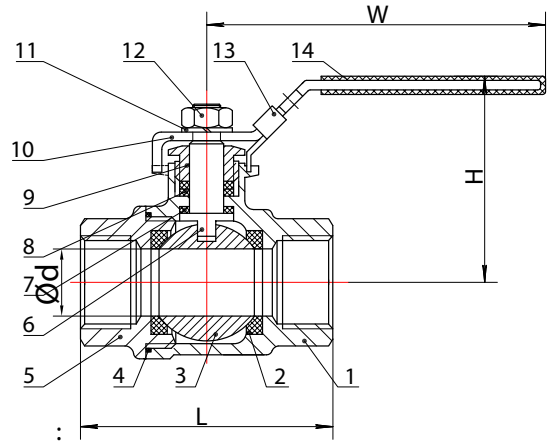


Ürün sayfası için
okutun
Scan for
product page



Malzeme Özellikleri Material Specifications

No	Parça Adı / Part Name	Malzeme / Material
1	Gövde / Body	CF8/CF8M
2	Sit / Seat	PTFE
3	Küre / Ball	AISI 304/316
4	Kapak Contası / Cover Gasket	PTFE
5	Kapak / Cover	CF8/CF8M
6	Mil / Stem	AISI 304/316
7	Baskı Pulu / Thrust Washer	PTFE
8	Salmastra / Packing	PTFE
9	Salmastra Baskısı / Packing Gland	AISI 316
10	Kol / Handle	AISI 304
11	Durdurma Somunu / Nut Stopper	AISI 304
12	Somun / Nut	AISI 304
13	Kilit / Lock Device	AISI 304
14	Kol Kapağı / Handle Cover	Plastik / Plastic



Ölçüler Dimensions

ÖLÇÜLER / Dimensions	Anma Basıncı Nominal Pressure	1000 PSI						
	Anma Çapı Nominal Diameter	DN	15	20	25	32	40	50
Vana Boyutları Valve Dimensions	ØD		15	20	25	32	38	50
	L		55	65	75	85	95	110
	H		53	61	70	80	80	93
	W		100	110	115	130	155	171

Paslanmaz Dişli Pislik Tutucu / Stainless Strainer

T-1670

Genel Özellikler / General Specifications
Anma Basıncı / Nominal Pressure : 800 PSI, 40 bar
Materyal / Material: CF8

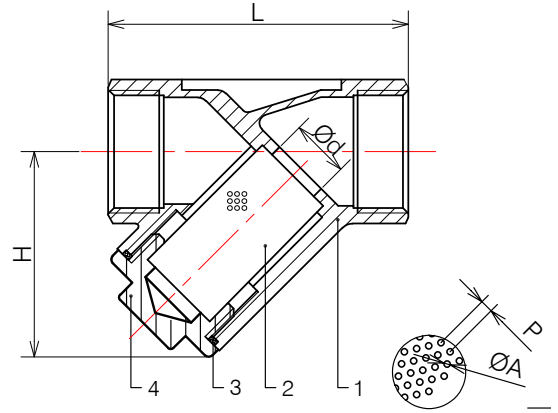


Ürün sayfası için
okutun
Scan for
product page



Malzeme Özellikleri Material Specifications

No	Parça Adı / Part Name	Malzeme / Material
1	Gövde / Body	304 Paslanmaz Çelik / Stainless Steel
2	Ekran / Screen	SS316
3	Conta / Gasket	PTFE
4	Kapak/Bonnet	304 A351-CF8



Ölçüler Dimensions

		40 BAR						
ÖLÇÜLER / Dimensions	Anma Basıncı Nominal Pressure							
	Anma Çapı Nominal Diameter	DN	15	20	25	32	40	50
			1/2"	3/4"	1"	1 1/4"	1 1/2"	2"
	Vana Boyutları Valve Dimensions	d	15	20	25	32	40	50
		L	64	80	90	106	119	140
	H	43	50	65	69	79	92	
	P	2	2	2	2	2	2	
	ÇA	1	1	1	1	1	1	

BUHAR GRUBUNDA YÜKSELEN MARKA

RISING BRAND IN THE STEAM GROUP!



Metal Körüklü Glob Vana
Metal Bellows Sealed Globe Valve



Flanşlı Yaylı Çelvar
Lift Check Valve



Pirinç Küresel Vana
Stainless Ball Valve
With Threaded



Glob Vana
Globe Valve



Termodinamik Kondenstop
Thermodynamic
Steam Trap



Dişli Çalpara Çekvalf
Stainless Swing
Check Valve
With Threaded



Ters Kovalı Kondenstop
Inverted Bucket
Steam Trap



Dişli Pislik Tutucu
Stainless Strainer
With Threaded



Şamandıralı Kondenstop
Steam Trap
Flanged

The A.R.T. of Flow



@duyarvana



60 YIL | **DUYAR**
Since 1965

Pirinç / Brass

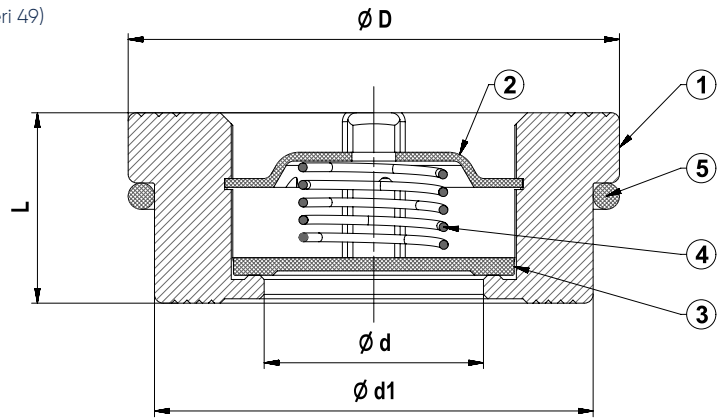
T-0310



Genel Özellikler / General Specifications
Çalışma Sıcaklık Aralığı / Working Temperature : -10 ... +250 °C
Çalışma Basıncı / Working Pressure: 16 Bar'a kadar / Up to 16 Bar

Standartlar / Standards
Sertifikalar / Certificates :
Tasarım / Design : TS EN 1074-3
Flanş Boyutları / Flange Dimensions : TS EN 1092-2 (PN 16)
Alından Alına Boyutlar / Face to Face Dimensions : TS EN 558 (Seri 49)
Testler / Tests : TS EN 12266-1

Uygulamalar / Applications
Sıcak ve soğuk su sistemleri, basınçlı hava, asit ve alkali özelliği bulunmayan sıvı akışkanlar, sıvı yakıt sistemleri
Hot and cold water systems, compressed air, non-acidic and non-flammable liquid fluids, liquid fuel systems



Ürün sayfası için okutun
Scan for product page



Malzeme Özellikleri Material Specifications

No	Parça Adı / Part Name	Malzeme / Material
1	Gövde / Body	CuZn40Pb2 - CW617N - Pirinç / Brass
2	Klavuz / Disc Guide	X5CrNi18 10 - AISI304 - Paslanmaz Çelik / Stainless Steel
3	Klope / Disc	X5CrNi18 10 - AISI304 - Paslanmaz Çelik / Stainless Steel
4	Yay / Spring	X12CrNi18 8 - AISI302 - Paslanmaz Çelik / Stainless Steel
5	Montaj Yayı / Mounting Spring	X12CrNi18 8 - AISI302 - Paslanmaz Çelik / Stainless Steel



Ölçüler Dimensions

Anma Basıncı Nominal Pressure	16 Bar									
Anma Çapı Nominal Diameter	DN	15	20	25	32	40	50	65	80	100
Vana Boyutları Valve Dimensions	Ød	15	20	25	31.5	39	48	64	74	89
	L	16	19	22	28	31.5	40	46	50	60
	D	40	47	56	72	82	95	115	132	152
	Ød1	36	44	51	67	78	90	108	126	146
Ağırlık Weight	Kg	0,094	0,134	0,202	0,458	0,620	0,976	1,360	2,078	3,030



Min. Açma Basıncı (mBar) Min. Opening Pressure

Disk Tip Çek Vana / Disc Type Check Valve											
Anma Çapı Nominal Diameter	DN	15	20	25	32	40	50	65	80	100	
Akış Yönü Flow Direction	Yaylı With Spring	↔	21								
		↓	17	18.3	16.3	16.2	16.1	15	13.7	12.5	
	Yaysız Without Spring	↑	23				24	25		26	26.5
		↓	2.6			3.9	4	4.2	5.1	5.6	7.4

Sfero Döküm / Ductile Iron

T-0320



Genel Özellikler / General Specifications

Çalışma Sıcaklık Aralığı / Working Temperature : -10 ... +120 °C (16 Bar),
200 °C (13 Bar), 250 °C (11 Bar), 300 °C (10 Bar)

Standartlar / Standards

Sertifikalar / Certificates :

Tasarım / Design : TS EN 16767

Flanş Boyutları / Flange Dimensions : TS EN 1092-2 (PN 16)

Alından Alına Boyutlar / Face to Face Dimensions : TS EN 558 (Seri 49)

Testler / Tests : TS EN 12266-1

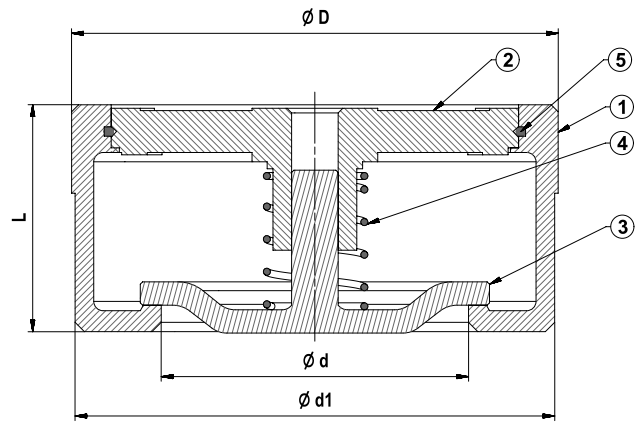
Uygulamalar / Applications

Sıcak ve soğuk su sistemleri, basınçlı hava,
asit ve alkali özelliği bulunmayan sıvı akışkanlar, sıvı yakıt sistemleri
Hot and cold water systems, compressed air, non-acidic and
non-flammable liquid fluids, liquid fuel systems



Ürün sayfası için
okutun

Scan for
product page



Malzeme Özellikleri Material Specifications

No	Parça Adı / Part Name	Malzeme / Material
1	Gövde / Body	GGG 40 - EN GJS 400-15 - Sfero Döküm / Ductile Iron
2	Klavuz / Disc Guide	GGG 40 - EN GJS 400-15 - Sfero Döküm / Ductile Iron
3	Klape / Disc	GGG 40 - EN GJS 400-15 - Sfero Döküm / Ductile Iron
4	Yay / Spring	X12CrNi18 8 - AISI302 - Paslanmaz Çelik / Stainless Steel
5	Segman / Piston Ring	X12CrNi18 8 - AISI302 - Paslanmaz Çelik / Stainless Steel



Ölçüler Dimensions

Anma Basıncı Nominal Pressure	16 Bar								
Anma Çapı Nominal Diameter	DN	40	50	65	80	100	125	150	200
Vana Boyutları Valve Dimensions	Ød	39	48	64	74	89	112	132	175
	L	31.5	40	46	50	60	90	106	140
	D	82	95	115	132	152	184	209	264
	Ød1	78	90	108	126	146	181	206	260
Ağırlık Weight	Kg	0.620	0.976	1.360	2.078	3.030	6.800	10.000	20.000



Min. Açma Basıncı (mBar) Min. Opening Pressure

Disk Tip Çek Vana											
Anma Çapı Nominal Diameter	DN	40	50	65	80	100	125	150	200		
Akış Yönü Flow Direction	Yaylı With Spring	↔	21					22	23.5	24	
		↓	16.2	16.1	15	13.7	12.5	12	13	14.5	
	Yaysız Without Spring	↑	24	25			26	26.5	30	32.5	35
		↓	4	4.2	5.1	5.6	7.4	15	17	18.5	

Disk Tip Çek Vana (PN 16) Disc Type Check Valve (PN 16)

Paslanmaz Çelik - 304
Stainless Steel - 304

Paslanmaz Çelik - 316
Stainless Steel - 316

T-0340

T-0350



Genel Özellikler / General Specifications

Çalışma Sıcaklık Aralığı / Working Temperature : -10 ... +120 °C (16 Bar),
200 °C (13 Bar), 250 °C (11 Bar), 300 °C (10 Bar)

Standartlar / Standards

Sertifikalar / Certificates :

Tasarım / Design : TS EN 16767

Flanş Boyutları / Flange Dimensions : TS EN 1092-2 (PN 16)

Alından Alına Boyutlar / Face to Face Dimensions : TS EN 558 (Seri 49)

Testler / Tests : TS EN 12266-1

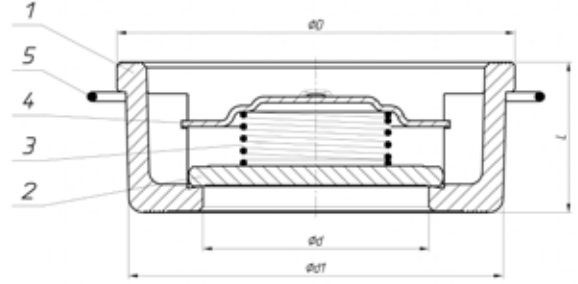
Uygulamalar / Applications

Sıcak ve soğuk su sistemleri, basınçlı hava,
asit ve alkali özelliği bulunmayan sıvı akışkanlar, sıvı yakıt sistemleri
Hot and cold water systems, compressed air, non-acidic and
non-flammable liquid fluids, liquid fuel systems



Ürün sayfası için
okutun

Scan for
product page



T-0340

Malzeme Özellikleri Material Specifications

No	Parça Adı / Part Name	Malzeme / Material
1	Gövde / Body	X5CrNi18 10 - AISI304 - Paslanmaz Çelik / Stainless Steel
2	Klape / Disc	X5CrNi18 10 - AISI304 - Paslanmaz Çelik / Stainless Steel
3	Yay / Spring	X12CrNi18 8 - AISI302 - Paslanmaz Çelik / Stainless Steel
4	Klape Tutucu / Disc Guide	X5CrNi18 10 - AISI304 - Paslanmaz Çelik / Stainless Steel
5	Montaj Yayı / Mounting Spring	X12CrNi18 8 - AISI302 - Paslanmaz Çelik / Stainless Steel



T-0350

Malzeme Özellikleri Material Specifications

No	Parça Adı / Part Name	Malzeme / Material
1	Gövde / Body	X5CrNiMo17-12 - AISI316 - Paslanmaz Çelik / Stainless Steel
2	Klape / Disc	X5CrNiMo17-12 - AISI316 - Paslanmaz Çelik / Stainless Steel
3	Yay / Spring	X5CrNiMo17-12 - AISI316 - Paslanmaz Çelik / Stainless Steel
4	Klape Tutucu / Disc Guide	X5CrNiMo17-12 - AISI316 - Paslanmaz Çelik / Stainless Steel
5	Montaj Yayı / Mounting Spring	X12CrNi18 8 - AISI302 - Paslanmaz Çelik / Stainless Steel



Ölçüler Dimensions

Anma Basıncı Nominal Pressure	40 Bar									
Anma Çapı Nominal Diameter	DN	15	20	25	32	40	50	65	80	100
Vana Boyutları Valve Dimensions	Ød	15	20	25	31	39	48	63	75	89
	L	16	20	22	28	32	40	46	50	60
	Ød	40	47	56	72	82	95	115	132	152
	Ød1	35	43	50	66	77	89	106	124	144
Ağırlık Weight	Kg	0.100	0.150	0.200	0.400	0.540	0.865	1.220	1.700	2.730



Min. Açma Basıncı (mBar) Min. Opening Pressure

Disk Tip Çek Vana / Disc Type Check Valve										
Anma Çapı Nominal Diameter	DN	15	20	25	32	40	50	65	80	100
Akış Yönü Flow Direction	Yaylı With Spring	↔	21							
		↓	17	18.3	16.3	16.2	16.1	15	13.7	12.5
	Yaysız Without Spring	↑	23			24	25		26	26.5
		↓	2.6		3.9	4	4.2	5.1	5.6	7.4

Sfero Döküm / Ductile Iron

T-0330

Genel Özellikler / General Specifications

Çalışma Sıcaklık Aralığı / Working Temperature : -10 ... +110 °C (16 Bar)
"Pik Kullanım Sıcaklığıdır"

Standartlar / Standards

Sertifikalar / Certificates :

Tasarım / Design : TS EN 16767

Flanş Boyutları / Flange Dimensions : TS EN 1092-2 (PN 16)

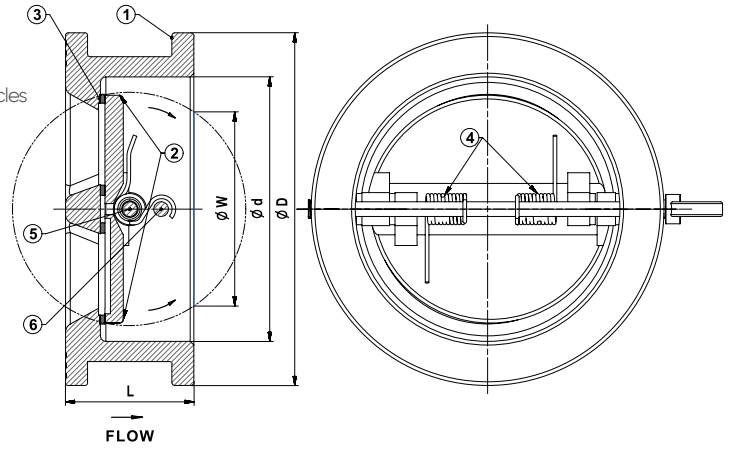
Testler / Tests : TS EN 12266-1

Uygulamalar / Applications

Sulama sistemleri, Arıtma sistemleri ve pis su hatları,
Yangın tesisatları, Yağ devreleri
Hot and water systems, Irrigation and water supply lines, Purification
systems and waste water discharge, Fire projection lines, Oil-cooling cycles



Ürün sayfası için
okutun
Scan for
product page



Malzeme Özellikleri Material Specifications

No	Parça Adı / Part Name	Malzeme / Material
1	Gövde / Body	GGG 40 - EN GJS 400-15 - Sfero Döküm / Ductile Iron
2	Klape / Disc	CF8 - AISI 304 - Paslanmaz Çelik / Stainless Steel
3	Sit / Seat	EPDM - NBR
4	Yay / Spring	X12CrNi18 8 - AISI302 - Paslanmaz Çelik / Stainless Steel
5	Mil / Stem	X20Cr13 - AISI420 - Paslanmaz Çelik / Stainless Steel
6	Stop Pimi / Stop Pin	X20Cr13 - AISI420 - Paslanmaz Çelik / Stainless Steel



Ölçüler Dimensions

Anma Basıncı Nominal Pressure	16 Bar													
Anma Çapı Nominal Diameter	DN	50	65	80	100	125	150	200	250	300	350	400	500	600
Vana Boyutları Valve Dimensions	ØD	107	127	142	162	192	218	273	328	378	438	489	594	695
	Ød	65	80	94	117	145	170	224	265	310	360	410	505	625
	L	43	46	64		70	76	89	114		127	140	152	177
	ØW	49	63	69	97	121	145	197	234	284	333	379	460	527
Ağırlık Weight	Kg	1,3	1,6	2,8	4	5,5	8	13,5	24,4	33	46,4	62	103,4	125

Pik Döküm / Cast Iron

T-0360

Genel Özellikler / General Specifications

Anma Basıncı / Nominal Pressure : PN 25

Anma Çapı / Nominal Diameter : 2" - 8" / DN50 - DN200

Bağlantı Tipi / Connection Type : Yivli / Grooved

B Boya / Kaplama / Coating : Yaş Boya / Ral 3002 / Wet Painting / Ral 3002

Standartlar / Standards

Bağlantı / Connection : AWWA C-606

Testler / Tests : TS EN 12266

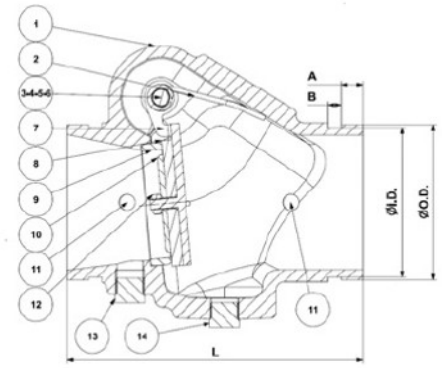
- Suyun sadece tek yöne akmasına izin verir.
- Yatay ve dikey montaj yapılabilir.
- Akış durduğunda entegre bir yay yardımıyla otomatik olarak kapanır ve geri akışı önler.
- Koc darbesini minimuma indiren yaylı klape yapısı bulunmaktadır.
- Urun testlerinde 84 bar gövde dayanımı, 42 bar ise klape dayanımı ve sızdırmazlık testlerini başarı ile tamamlamıştır.

- It only allows water to flow in one direction.
- Horizontal and vertical mounting can be done.
- When the flow stops, it closes automatically with the help of an integrated spring and prevents back flow.
- It has a spring clapper structure that minimizes the water hammer.
- In the product tests, 84 bar body strength, 42 bar clapper strength and sealing tests were successfully completed.



Ürün sayfası için
okutun

Scan for
product page

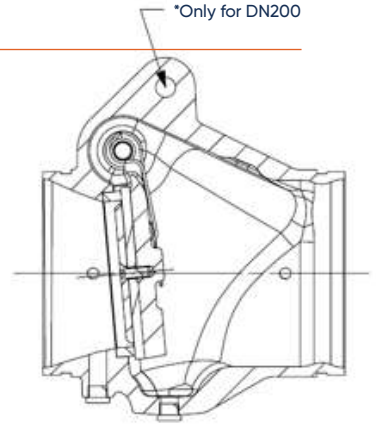


DN50 - DN65 - DN80 - DN100



Malzeme Özellikleri Material Specifications

No	Parça Adı / Part Name	Malzemeler / Materials	Adet / Qty
1	Gövde / Body	EN GJS 400-15	1
2	Yay / Spring	AISI 302	1
3	Mil / Stem	AISI 304	1
4	Mil Yatağı / Bushing	Bronz / Bronze C83600	2
5	Rondela / Washer	AISI 304 A2-70	2
6	O-Ringli Tapa / Plug with O-Ring	AISI 304 / EPDM	2
7	Klape / Clapper	"DN50-DN65-DN80-DN100 : AISI 304 DN150-DN200 : EN GJS 400-15"	1
8	Conta / Gasket	EPDM	1
9	Sit / Seat	Bronz / Bronze C83600	1
10	Sıkma Halkası / Clamping Ring	AISI 304	1
11	Tapa / Plug	AISI 304	2
12	Somun / Nut	AISI 304 A2-70	1
13	Tapa / Plug	AISI 304	1
14	Tapa / Plug	AISI 304	1



DN150 - DN200



Ölçüler Dimensions

Anma Basıncı Nominal Pressure	21 Bar / 300 Psi								
Anma Çapı Nominal Diameter	DN	50	"65 (Ø73)"	"65 (Ø76,1)"	80	100	"150 (Ø165,1)"	"150 (Ø168,3)"	200
Vana Ölçüleri Valve Dimensions	Ø O.D.	Ø60,3	Ø73	Ø76,1	Ø88,9	Ø 114,3	Ø165,1	Ø168,3	Ø219,1
	Ø I.D.	Ø57,3	Ø69,09	Ø72,26	Ø84,94	Ø 110,08	Ø 160,78	Ø 163,96	Ø214,4
	L	170	184	184	198	218	270	270	325
	A	15,88	15,88	15,88	15,88	15,88	15,88	15,88	19,05
	B	795	795	795	795	953	953	953	11,13
Manometre Tapaları Gauge Plugs	(No: 11)	1/4" NPT	1/4" NPT	1/4" NPT	1/4" NPT	1/4" NPT	1/4" NPT	1/4" NPT	1/4" NPT
Drenaj Tapası Drainage Plug *	(No: 13)	1/2" NPT	1/2" NPT	1/2" NPT	1/2" NPT	1/2" NPT	1/2" NPT	1/2" NPT	1/2" NPT
Drenaj Tapası Drainage Plug *	(No: 14)	"1/2" NPT 3/4" NPT"	"1/2" NPT 1-1/4" NPT"	"1/2" NPT 1-1/4" NPT"	"1/2" NPT 1-1/4" NPT"	"1/2" NPT 2" NPT"	"1/2" NPT 2" NPT"	"1/2" NPT 2" NPT"	"1/2" NPT 2" NPT"
Ağırlık / Weight	Kg	3,4	4,3	4,3	6	9,3	20	20	35,5

Sfero Döküm / Ductile Iron

T-0260

Genel Özellikler / General Specifications

Çalışma Sıcaklık Aralığı / Working Temperature : -10 ... +120 °C (16 Bar),
200 °C (13 Bar), 250 °C (11 Bar), 300 °C (10 Bar)

Standartlar / Standards

Sertifikalar / Certificates :

Tasarım / Design : TS EN 16767

Flanş Boyutları / Flange Dimensions : TS EN 1092-2 (PN 16)

Alından Alına Boyutlar / Face to Face Dimensions : TS EN 558 (Seri 1)

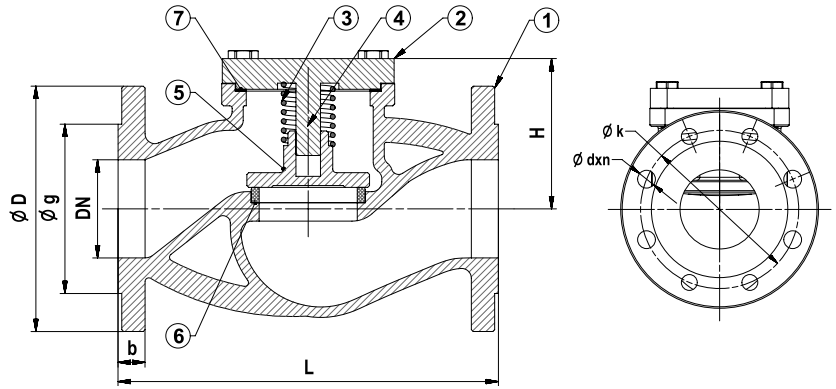
Testler / Tests : TS EN 12266-1

Uygulamalar / Applications

Sıcak ve soğuk su sistemleri, basınçlı hava,
kızgın su, buhar, kızgın buhar,
asit ve alkali özelliği bulunmayan sıvı akışkanlar
Hot and cold water systems, compressed air,
superheated water, steam,
superheated steam systems,
non-acidic and non-flammable liquid fluids



Ürün sayfası için
okutun
Scan for
product page



Malzeme Özellikleri Material Specifications

No	Parça Adı / Part Name	Malzeme / Material
1	Gövde / Body	EN GJS 400-15 - Sfero Döküm / Ductile Iron (T-0260)
2	Kapak / Bonnet	EN GJS 400-15 - Sfero Döküm / Ductile Iron (T-0260)
3	Yay / Spring	X12CrNi18 8 - AISI302 - Paslanmaz Çelik / Stainless Steel
4	Mil / Ste	DN 15-100, GG 25 - EN G-JL 250 - Pk Döküm / Cast Iron DN 125-300, X20Cr13 - AISI420 - Paslanmaz Çelik / Stainless Steel
5	Klape / Disc	DN 15-80, X20Cr13 - AISI420 - Paslanmaz Çelik / Stainless Steel DN 100-300, St 37 - Çelik + Paslanmaz Çelik / Steel + Stainless Steel
6	Sit / Seat	X5CrNi18 10 - AISI304 - Paslanmaz Çelik / Stainless Steel
7	Conta / Gasket	Grafit / Graphite



Ölçüler Dimensions

Anma Basıncı Nominal Pressure	16 Bar													10 Bar	
	DN	15	20	25	32	40	50	65	80	100	125	150	200	250	300
Vana Boyutları Valve Dimensions	L	130	150	160	180	200	230	290	310	350	400	480	600	730	850
	Min. Strok	5		6	8	10	13	16	20	25	32	40	50	63	75
	H	60	62	65	70	90	95	115	135	145	165	195	238	258	315
	D	95	105	115	140	150	165	185	200	220	250	285	340	405	460
	k	65	75	85	100	110	125	145	160	180	210	240	295	355	410
	g	46	56	65	76	84	99	118	132	156	184	211	266	319	370
	b	14	16		18		20		22	24	26		30	32	
dxn	14x4			19x4				19x8			23x8	23x12	28x12		
Ağırlık Weight	Kg	3	3.5	4.4	5.8	7.9	11.4	15.8	23.5	36	55	71	122	215	325

Pik Döküm / Cast Iron

Sfero Döküm / Ductile Iron

T-0410

T-0420



Genel Özellikler / General Specifications

Çalışma Sıcaklık Aralığı / Working Temperature : -10 ... +120 °C (16 Bar)

Standartlar / Standards

Sertifikalar / Certificates :

Tasarım / Design : TS EN 16767

Flanş Boyutları / Flange Dimensions : TS EN 1092-2 (PN 16)

Alından Alına Boyutlar / Face to Face Dimensions : TS EN 558 (Seri 48)

Testler / Tests : TS EN 12266-1

Uygulamalar / Applications

Sıcak ve soğuk su sistemleri,

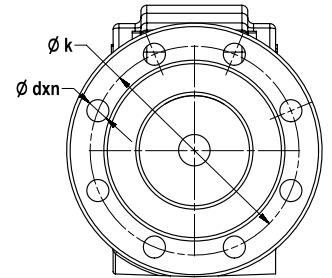
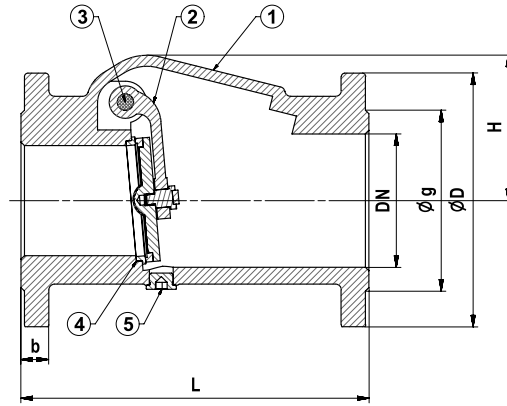
asitlik olmayan tüm akışkanlarda

Hot and cold water, all non acidic fluids



Ürün sayfası için
okutun

Scan for
product page



Malzeme Özellikleri Material Specifications

No	Parça Adı / Part Name	Malzeme / Material
1	Gövde / Body	GG 25 - EN GJL 250 - Pik Döküm / Cast Iron (T-0410) DN 40-150 GGG 40 - EN GJS 400-15 - Sfero Döküm / Ductile Iron (T-0420)
2	Klape / Disc	GGG 40 - EN GJS 400-15 - Sfero Döküm + Kauçuk Kaplama / Ductile Iron + Rubber Coated
3	Mil / Stem	X20Cr13 - AISI420 - Paslanmaz Çelik / Stainless Steel
4	Sitler / Seats	CuZn40Pb2 - CW617N - Piring - Paslanmaz Çelik - Bronz / Brass - Stainless Steel - Bronze
5	Tapa / Plug	St37 - Çelik / Steel



Ölçüler Dimensions

Anma Basıncı Nominal Pressure	16 Bar											
Anma Çapı Nominal Diameter	DN	40	50	65	80	100	125	150	200	250	300*	350*
Vana Boyutları Valve Dimensions	L	180	200	240	260	300	350	400	500	600	700	800
	H	70		87	104	125	157	186	240	295	372	375
	D	150	165	185	200	220	250	285	340	405	460	520
	k	110	125	145	160	180	210	240	295	355	410	470
	g	84	99	118	132	156	184	211	266	319	370	420
	b	18	20		22	24	26		20	22	25	36
	dxn	19x4			19x8			23x8	23x12	28x12		28x16
Ağırlık Weight	Kg	6	7,5	10,5	14	20	30	43	70	120	164	215

* Sit sadece DN 300 ve DN 350 anma çaplarında mevcuttur. / The seat is only for diameters DN 300 & DN 350

* Sfero Döküm / Ductile Iron

Karbon Çelik Döküm / Cast Carbon Steel

T-0430

Genel Özellikler / General Specifications

Çalışma Sıcaklık Aralığı / Working Temperature : -10 ... +110 °C (16 Bar)
"Pik Kullanım Sıcaklığıdır"

Standartlar / Standards

Sertifikalar / Certificates :

Flanş Boyutları / Flange Dimensions : TS EN 1092-2 (PN 16)

Testler / Tests : TS EN 12266-1

Uygulamalar / Applications

Deniz suyu (paslanmaz çelik), kondens sistemleri (paslanmaz çelik), arıtma sistemleri, HVAC sistemleri
Sea water (stainless steel), condensation systems (stainless steel), purification systems, HVAC systems



Ürün sayfası için okutun

Scan for product page



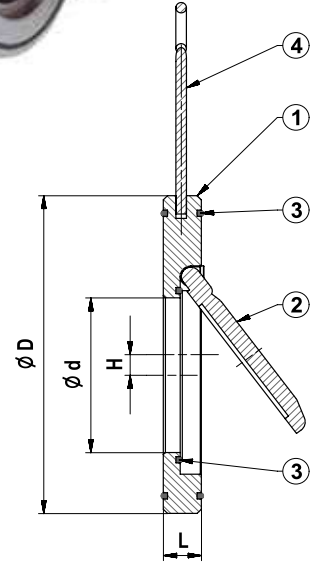
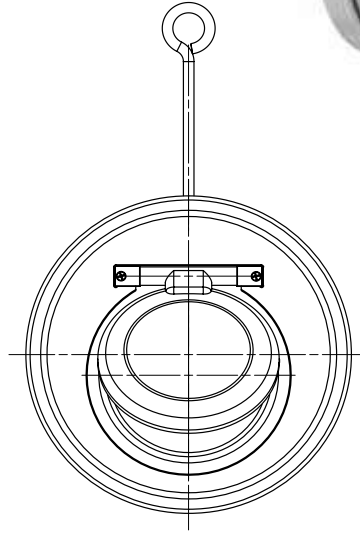
Malzeme Özellikleri Material Specifications

No	Parça Adı / Part Name	Malzeme / Material
1	Gövde / Body	GS-C 25 - GP240GH Karbon Çelik Döküm + Nikel Kaplama / Cast Carbon Steel + Nickel Plated (T-0430)
2	Klape / Disc	GS-C 25 - GP240GH Karbon Çelik Döküm + Nikel Kaplama / Cast Carbon Steel + Nickel Plated (T-0430)
3	O-Ring / O-Ring	EPDM - NBR
4	Mapa / Eye Bolt	St 37 - Çelik + Nikel Kaplama / Steel + Nickel Plated



Ölçüler Dimensions

Anma Basıncı Nominal Pressure	16 Bar															
Anma Çapı Nominal Diameter	DN	40	50	65	80	100	125	150	200	250	300	350	400	500	600	
Vana Boyutları Valve Dimensions	ØD	92	107	127	142	162	192	218	273	329	384	444	491	610	724	
	Ød	22	32	40	54	70	92	114	154	200	235	280	316	405	486	
	L	14				18			20	22	26	28	38	44	56	62
	H	0		2	3	4	5	6	8	9	10	11	12	13	15	
Ağırlık Weight	Kg	0,7	0,8	1,2	1,5	2,3	3,5	4,1	7	12	18	22	25	30	40	



Karbon Çelik Döküm / Cast Carbon Steel

T-0440

Genel Özellikler / General Specifications

Çalışma Sıcaklık Aralığı / Working Temperature : -10 ... +120 °C (16 Bar)

Standartlar / Standards

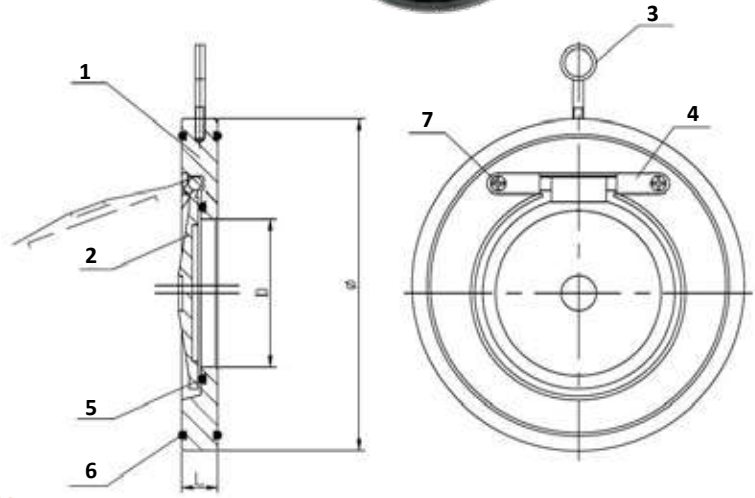
Sertifikalar / Certificates :

Flanş Boyutları / Flange Dimensions : TS EN 1092-2 (PN 16)

Testler / Tests : TS EN 12266-1

Uygulamalar / Applications

Deniz suyu (paslanmaz çelik), kondens sistemleri (paslanmaz çelik), arıtma sistemleri, HVAC sistemleri
Sea water(stainless steel), condensation systems (stainless steel), purification systems, HVAC systems



Ürün sayfası için okutun

Scan for product page



Malzeme Özellikleri Material Specifications

No	Parça Adı / Part Name	Malzeme / Material
1	Gövde / Body	Çelik Döküm - WCB / Cast Steel - WCB
2	Plak / Disc	304 - CF8
3	Mapa / Hanger	Karbon Çelik / Carbon Steel
4	Tampon / Baffle	Çelik Döküm - WCB / Cast Steel - WCB
5	O-Ring / O-Ring	EPDM
6	O-Ring / O-Ring	EPDM
7	Vida / Screw	WCB



Ölçüler Dimensions

Anma Basıncı Nominal Pressure	16 Bar										
Anma Çapı Nominal Diameter	DN	40	50	65	80	100	125	150	200	250	300
Vana Boyutları Valve Dimensions	Ø PN10	94	107	127	142	162	192	218	273	328	378
	Ø PN16									329	384
	D	22	32	40	54	70	92	114	154	200	235
	L	14	14	14	14	18	18	20	22	26	28
Ağırlık Weight	Kg	0.8	0.9	1.2	1.4	2.5	2.8	4.2	6.9	12.5	17.5

Sfero Döküm / Ductile Iron

CVT-1010

Genel Özellikler / General Specifications

Çalışma Sıcaklık Aralığı / Working Temperature : -10 ... +110 °C (16 Bar)

Standartlar / Standards

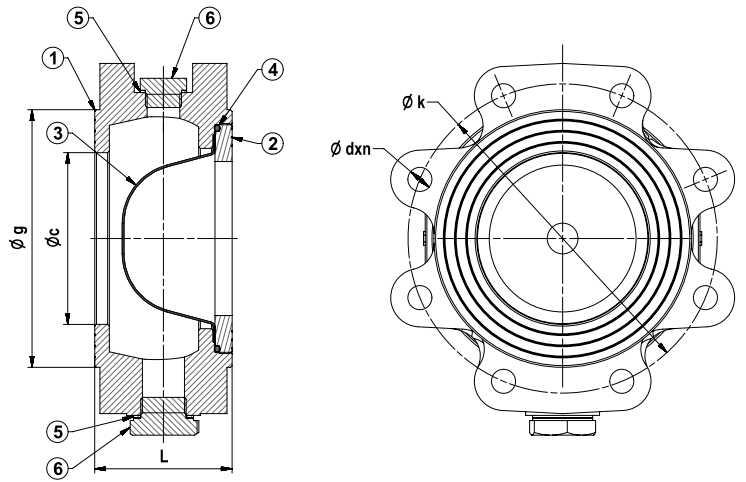
Sertifikalar / Certificates :

Bağlantı Boyutları / Connection Dimensions : TS EN 1092-2 (PN 16)

Testler / Tests : TS EN 12266-1

Uygulamalar / Applications

Sıcak ve soğuk su sistemleri, basınçlı hava, asit ve alkali özelliği bulunmayan sıvı akışkanlar
Hot and cold water systems, compressed air, non-acidic and non-flammable liquid fluids



Ürün sayfası için okutun
Scan for product page



Malzeme Özellikleri Material Specifications

No	Parça Adı / Part Name	Malzeme / Material
1	Gövde / Body	GGG 40 - EN GJS 400-15 - Sfero Döküm / Ductile Iron
2	Kapak / Bonnet	GGG 40 - EN GJS 400-15 - Sfero Döküm / Ductile Iron
3	Filtre / Filter	AISI304 L - Paslanmaz Çelik / Stainless Steel
4	O-Ring	EPDM
5	Tapa Contası / Plug Gasket	Bakır / Copper
6	Tapa / Plug	St.37 - Çelik / Steel



Ölçüler Dimensions

Anma Basıncı Nominal Pressure	16 Bar												
Anma Çapı Nominal Diameter	DN	40	50	65	80	100	125	150	200	250	300	350	400
Vana Boyutları Valve Dimensions	L	50	65	80	100	125	150	200	250	300	350	400	
	D	84	99	118	132	150	184	208	266	319	370	429	481
	c	40	50	65	80	100	125	150	200	250	300	350	400
	k	110	125	145	160	180	210	240	295	355	410	470	525
	dxn	M16x4			M16x8			M20x8	M20x12	M24x12		M24x16	M27x16
Ağırlık Weight	Kg	2.5	3	3,8	5.2	6.6	9.8	14.7	23,5	38,6	56,6	82,2	106,4
Filtre Filter	Kalınlık (mm) / Thickness (mm)	1					1,5			2			

* Sfero döküm / Ductile Iron

Pik Döküm / Cast Iron

Sfero Döküm / Ductile Iron

T-0820

T-0830



Genel Özellikler / General Specifications

Çalışma Sıcaklık Aralığı / Working Temperature : -10 ... +120 °C (16 Bar),
200 °C (13 Bar), 250 °C (11 Bar), 300 °C (10 Bar)

Standartlar / Standards

Sertifikalar / Certificates :

Tasarım / Design : TS 11494

Flanş Boyutları / Flange Dimensions : TS EN 1092-2 (PN 16)

Alından Alına Boyutlar / Face to Face Dimensions : TS EN 558 (Seri 1)

Testler / Tests : TS EN 12266-1

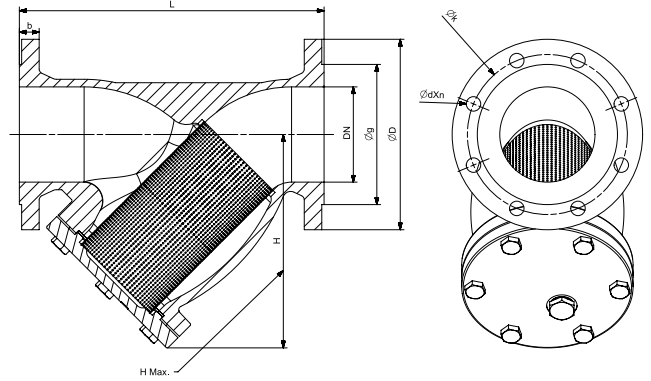
Uygulamalar / Applications

Sıcak ve soğuk su sistemleri, basınçlı hava, doymuş buhar,
asit ve alkali özelliği bulunmayan sıvı akışkanlar
Hot and cold water systems, compressed air, saturated steam,
non-acidic and non-flammable liquid fluids



Ürün sayfası için
okutun

Scan for
product page



Malzeme Özellikleri Material Specifications

No Parça Adı / Part Name

1 Gövde / Body

2 Kapak / Bonnet

3 Filtre / Filter

4 Takviye Sacı / Reinforcing Frame (DN 50-800)

5 Conta / Gasket

6 Tapa Contası / Plug Gasket (DN 50-800)

7 Tapa / Plug (DN 50-800)

Malzeme / Material

GG 25 - EN G.JL 250 - Pik Döküm / Cast Iron (T-0820) DN 15-150

GGG 40 - EN G.JS 400-15 - Sfero Döküm / Ductile Iron (T-0830)

GG 25 - EN G.JL 250 - Pik Döküm / Cast Iron (T-0820) DN 15-150

GGG 40 - EN G.JS 400-15 - Sfero Döküm / Ductile Iron (T-0830)

X5CrNi8 10 - AISI304 - Paslanmaz Çelik / Stainless Steel

Paslanmaz Çelik / Stainless Steel

Grafit / Graphite

Bakır / Copper

St37



Ölçüler Dimensions

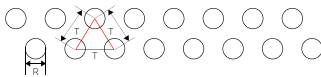
Anma Basıncı Nominal Pressure	16 Bar																				
Anma Çapı Nominal Diameter	DN	15	20	25	32	40	50	65	80	100	125	150*	200*	250*	300*	350*	400*	500*	600*	700*	800*
Vana Boyutları Valve Dimensions	L	130	150	160	180	200	230	290	310	350	400	480	600	730	850	980	1100	1250	1450	1650	1850
	H	65	78	88	126	135	145	165	175	236	267	298	340	390	440	520	630	900	1100	1300	1750
	H max.	117	140	160	203	232	260	333	363	454	510	579	657	875	960	1160	1329	1750	2000	2350	2950
	D	95	105	115	140	150	165	185	200	220	250	285	340	405	460	520	580	715	840	910	1025
	k	65	75	85	100	110	125	145	160	180	210	240	295	355	410	470	525	650	770	840	950
	g	46	56	65	76	84	99	118	132	156	184	211	266	319	370	429	480	609	720	794	901
	b	14	16	18	20	22	24	26	22	24	26	22	25	26,5	28	31,5	36	39,5	43		
dxn		14x4	19x4	19x8	23x8	23x12	28x12	28x16	31x16	34x20	37x20	37x24	41x24								
Ağırlık Weight	Kg	2	3	4	6,5	7,5	10,5	16	21,5	28,5	39	48	69	114,5	174,5	350	429	610	735	870	980

*Sfero Döküm / Ductile Iron



Filtre Filter

Sac Kalınlığı Sheet Thickness	0,8 mm						0,5 mm	0,8 mm	1,0 mm	1,5 mm	2,0 mm						
Anma Çapı Nominal Diameter	DN	15	20	25	32	40	50	65	80	100	125	150	200	250	300	350	400
Delik Çapı (R) Hole Diameter	Ød	23±0,5	28±0,5	36±0,5	42±0,5	46±0,5	55±0,5	78±0,5	87±0,5	109±1	135±1	160±1	210±1	258±1	308±1	365±1	410±1
	L	56±0,5	68±0,5	82±0,5	98±0,5	96±0,5	98±0,5	132±0,5	149±0,5	192-1,5	227-1,5	244-1,5	313-1,5	394-1,5	434-2	630-2	645-2
	Açıklığı	75±0,5	90±0,5	110±0,5	145±0,5	150±1	180±2	251±2	287±2	348±2	430±2	506±2	666±3	832±3	983±3	1162±3	1303±3
Delik Aralığı (T) Hole Interval	30 MESH □0,6						2 mm	2 mm	4 mm	5 mm	6 mm						
							4 mm	4 mm	6 mm	8 mm	10 mm						



Plakada delik konumu / Hole location in plate

Yer Altı Yangın Hidrantı (PN 16) Underground Fire Hydrant (PN 16)

Pik Döküm / Cast Iron

T-1750

Dirsek / Flange Bend

T-1760

Kazan / Surface Box

T-1770

Genel Özellikler / General Specifications

Çalışma Sıcaklık Aralığı / Working Temperature : -10... +120 °C (16 Bar)

Standartlar / Standards

Sertifikalar / Certificates :

Tasarım / Design : TS EN 14339

Bağlantı Boyutları / Connection Dimensions : TS EN 1092-2 (PN 16)

Testler / Tests : TS EN 12266-1

Uygulamalar / Applications

Yangın tesisatları, sulama sistemleri
Fire installations, irrigation systems



Ürün sayfası için
okutun

Scan for
product page



Malzeme Özellikleri Material Specifications

No	Parça Adı / Part Name	Malzeme / Material
1	Gövde / Body	GG 25 - EN GJL 250 - Pik Döküm / Cast Iron
2	Üst Gövde / Upper Body	GG 25 - EN GJL 250 - Pik Döküm / Cast Iron
3	Klape / Seat Seal	GGG 40 - EN GJS 400-15 - Sfero Döküm + Kauçuk Kaplama / Ductile Iron + Rubber Coated
4	Çekvalf / Check Valve	CuZn40Pb2 - CW617N - Piring / Brass
5	Mil / Stem	X20Cr13 - AISI420 - Paslanmaz Çelik / Stainless Steel
6	Kaplin / Coupling	GG 25 - EN GJL 250 - Pik Döküm / Cast Iron

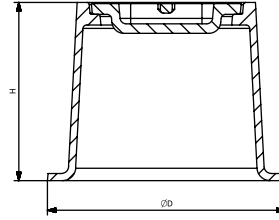


Ölçüler Dimensions

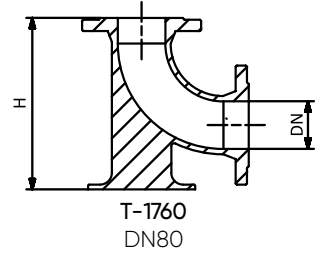
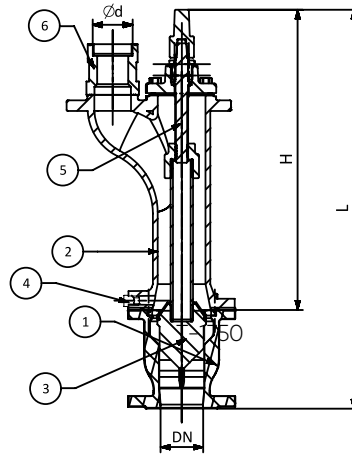
T-1750	
Anma Basıncı / Nominal Pressure	16 Bar
DN	80
H	560
L	750
Çıkış Ölçüsü / Outlet Dimension	1 x 2 1/2"
Tip / Type	C
Akış Kesme Sistemi / Flow Cut Systems	Kuru Tip / Dry Type
KV Debi Kapasitesi / Flowrate (m ³ / h)	106

T-1760	
Anma Basıncı Nominal Pressure	16 Bar
DN	80
H	290

T-1770	
Anma Basıncı Nominal Pressure	16 Bar
Ø D	360
H	270



T-1770



T-1760
DN80



Pik Döküm / Cast Iron

Dirsek / Flange Bend

T-1720

T-1760

Genel Özellikler / General Specifications

Çalışma Sıcaklık Aralığı / Working Temperature : -10... +120 °C (16 Bar)

Standartlar / Standards

Sertifikalar / Certificates :

Tasarım / Design : TS EN 14384

Bağlantı Boyutları / Connection Dimensions : TS EN 1092-2 (PN 16)

Testler / Tests : TS EN 12266-1

Uygulamalar / Applications

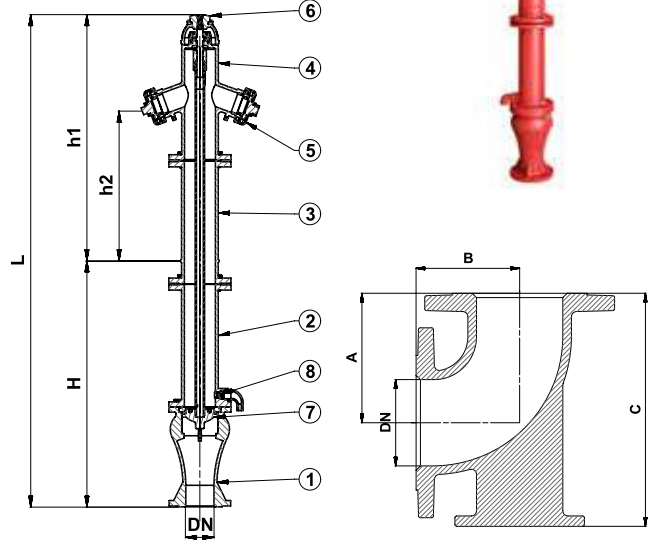
Yangın tesisatları

Fire installations



Ürün sayfası için
okutun

Scan for
product page



T-1760



Malzeme Özellikleri Material Specifications

No	Parça Adı / Part Name	Malzeme / Material
1	Gövde / Body	GG 25 - EN GJL 250 - Pik Döküm / Cast Iron
2	Alt Boru / Lower Pipe	GG 25 - EN GJL 250 - Pik Döküm / Cast Iron
3	Üst Boru / Upper Pipe	GG 25 - EN GJL 250 - Pik Döküm / Cast Iron
4	Çatal / Fork	GG 25 - EN GJL 250 - Pik Döküm / Cast Iron
5	Kaplin / Coupling	Alüminyum Alaşım / Aluminum Alloy
6	Volan / Handwheel	GG 25 - EN GJL 250 - Pik Döküm / Cast Iron
7	Klape / Seat Seal	GGG 40 - EN GJS 400-15 - Sfero Döküm + Kauçuk Kaplama / Ductile Iron + Rubber Coated
8	Çekvalf / Check Valve	CuZn40Pb2 - CW617N - Pirinç / Brass



Ölçüler Dimensions

Anma Basıncı / Nominal Pressure	16 Bar
DN	80
H	850
h1	900
h2	540
L	1750
Çıkış Ölçüsü / Outlet Dimension	2 x 2"
Tip / Type	C
Akış Kesme Sistemi / Flow Cut Systems	Kuru Tip / Dry Type
KV Debi Kapasitesi / Flowrate (m ³ /h)	106

Yer Üstü Yangın Hidrantı (PN 16) Overground Fire Hydrant (PN 16)

Hidrant / Hydrant
T-1755

Dirsek / Flange Bend
T-1760

Hidrant / Hydrant
T-1765

Hidrant / Hydrant
T-1775

Hidrant / Hydrant
T-1785

Genel Özellikler / General Specifications

Çalışma Sıcaklık Aralığı / Working Temperature : -10... +120 °C (16 Bar)

Standartlar / Standards

Sertifikalar / Certificates :

Tasarım / Design : TS EN 14384

Bağlantı Boyutları / Connection Dimensions : TS EN 1092-2 (PN 16)

Testler / Tests : TS EN 12266-1

Uygulamalar / Applications

Yangın tesisatları

Fire installations

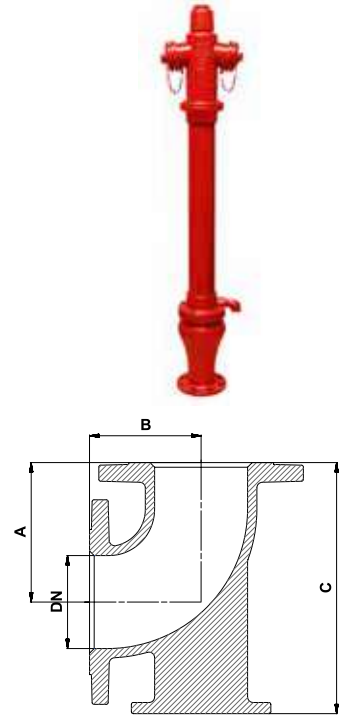
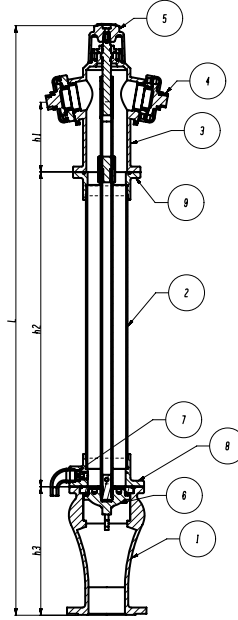


Ürün sayfası için
okutun

Scan for
product page



Malzeme Özellikleri Material Specifications



T-1760

No	Parça Adı / Part Name	Malzeme / Material
1	Gövde / Body	GG 25 - EN GJL 250 - Pik Döküm / Cast Iron
2	Alt Boru / Lower Pipe	St 37 - Çelik çekme / Steel Extrusion
3	Çatal / Fork	GG 25 - EN GJL 250 - Pik Döküm / Cast Iron
4	Kaplin / Coupling	Alüminyum Alaşımli / Aluminum Alloy
5	Volan / Handwheel	GG 25 - EN GJL 250 - Pik Döküm / Cast Iron
6	Klape / Seat Seal	GGG 40 - EN GJS 400-15 - Sfero Döküm + Kauçuk Kaplama / Ductile Iron+rubber plated
7	Çekvalf / Check Valve	CuZn40Pb2- CW617N Pirinç / Brass
8	Alt Flanş / Lower Flange	GG 25 - EN GJL 250 - Pik Döküm / Cast Iron
9	Üst Flanş / Upper Flange	GG 25 - EN GJL 250 - Pik Döküm / Cast Iron

Ürün Kodu / Product code	h1	h2	h3	L
T-1755	190	430	350	1180
T-1765		1000		1750
T-1775		1290		2040
T-1785		1720		2470



Ölçüler Dimensions

Anma Basıncı / Nominal Pressure	16 Bart
DN	100
L	T-1755 : 1180
	T-1765 : 1750
	T-1775 : 2040
	T-1785 : 2470
Çıkış Ölçüsü / Outlet Dimension	2x65
Tip / Type	C
Akış Kesme Sistemi / Flow Cut Systems	Kuru Tip / Dry Type
KV Debi Kapasitesi / Flowrate (m ³ / h)	210



Dirsek Flange Bend

A	DN150
B	DN120
C	DN270

Kauçuk Kompansatör (Flanşlı, PN 16) Rubber Expansion Joint (Flanged, PN 16)

Sfero Döküm Flaşlı DN 25-300
/ Ductile Iron Flange

Çelik Flaşlı DN 350-600
/ Steel Flange

T-1810

T-1810

Genel Özellikler / General Specifications

Çalışma Sıcaklık Aralığı / Working Temperature :
-20... +90 °C 40 °C (16 Bar), 60 °C (10 Bar), 90 °C (6 Bar)

Standartlar / Standards

Sertifikalar / Certificates :

Tasarım / Design : TS 10879

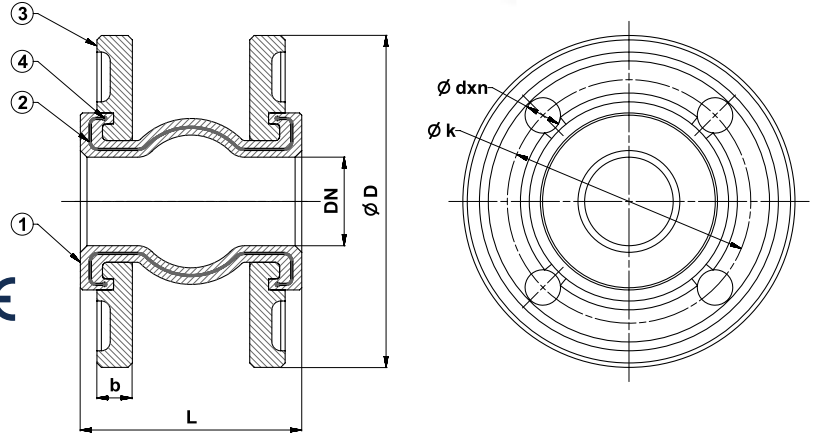
Bağlantı Boyutları / Connection Dimensions :

TS EN 1092-2 (PN 16) Testler / Tests : TS EN 12266-1

Testler / Tests : TS EN 12266-1

Uygulamalar / Applications

Sıcak ve soğuk su sistemleri, asit ve alkali özelliği bulunmayan sıvı akışkanlar, sıvı yakıt tesisatları
Hot and cold water systems, non-acidic and non-flammable liquid fluids, liquid fuel systems



Ürün sayfası için okutun

Scan for product page



Malzeme Özellikleri Material Specifications

No	Parça Adı / Part Name	Malzeme / Material
1	Gövde / Body	Kauçuk / Rubber
2	Kort Bezi / Kord Fabric	Sentetik Fiber / Nylon 6.6
3	Flanş / Flange	DN 25-300, GGG 40 - EN GJS 400-15 - Sfero Döküm + Galvaniz Kaplama / Ductile Iron + Galvanize Plated DN 350-600, St 37 - Çelik + Galvaniz Kaplama / Steel + Galvanize Plated
4	Segman / Piston Ring	Karbon Çelik / Carbon Steel



Ölçüler Dimensions

Anma Basıncı Nominal Pressure	16 Bar																					
Anma Çapı Nominal Diameter	DN	25	32	40	50	65	80	100	125	150	200	250	300	350*	400*	450*	500*	600*				
Boyutlar Dimensions (mm)	L	100				120				130	130	160	240	250	270	260						
	ØD	115	150	165	185	200	220	250	285	340	405	460	520	565	615	670	780					
	Eksenel Genleşme / Axial Expansion	+ 10mm																				
	Eksenel Kapanma / Axial Compression	- 20mm																				
	Yanal Hareket / Lateral Movement	15mm																				
	Açısal Hareket / Angular Movement	10°																				
	k	85	100	110	125	145	160	180	210	240	295	355	410	470	525	565	620	725				
b	16			18			20		22		24		26		28		30		26		28	
dxn	14x4	19x4				19x8				23x8		23x12		26x12		26x16		26x20		30x20		
Ağırlık Weight	Kg	1,8	3,3	3,8	4,5	5,2	6,7	7,8	9,6	11,8	16,8	20	28	42,4	46	51	57	70				

* Çelik Flaş / Steel Flange

Pik Döküm / Cast Iron

T-1815

Genel Özellikler / General Specifications

Çalışma Sıcaklık Aralığı / Working Temperature :
-20... +115 °C 40 °C (16 Bar), 60 °C (10 Bar), 90 °C (6 Bar)

Standartlar / Standards

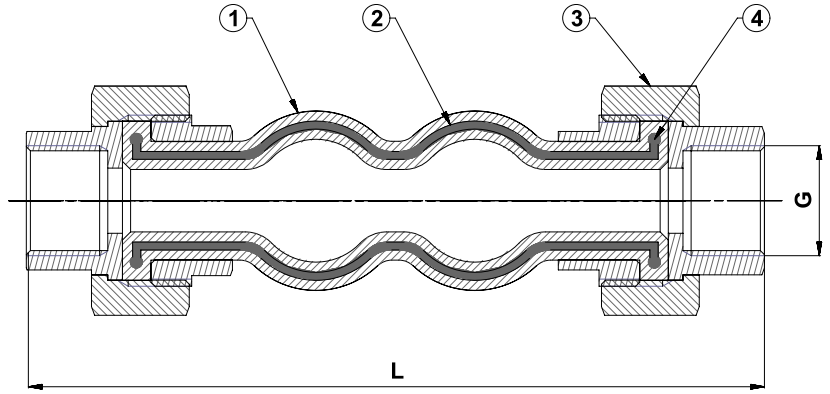
Sertifikalar / Certificates :
Tasarım / Design : TS 10879
Diş Standardı / Thread Standard : ISO 7 - 1 DIN 2999,BSPT
Testler / Tests : TS EN 12266-1

Uygulamalar / Applications

Sıcak ve soğuk su sistemleri, asit ve alkali özelliği bulunmayan sıvı akışkanlar, sıvı yakıt tesisatları
Hot and cold water systems, non-acidic and non-flammable liquid fluids, liquid fuel systems



Ürün sayfası için okutun
Scan for product page



Malzeme Özellikleri Material Specifications

No	Parça Adı / Part Name	Malzeme / Material
1	Gövde / Body	Kauçuk / Rubber
2	Kort Bezi / Kord Fabric	Sentetik Fiber / Nylon 66
3	Rakor / Rotary Joint	Dövülebilir Dökme Demir / Forgeable Cast Iron
4	Segman / Piston Ring	Karbon Çelik / Carbon Steel



Ölçüler Dimensions

Anma Basıncı Nominal Pressure	16 Bar									
Anma Çapı Nominal Diameter	DN	15	20	25	32	40	50	65	80	
Boyutlar Dimensions (mm)	G	1 / 2"	3 / 4"	1"	1 1 / 4"	1 1 / 2"	2"	2 1 / 2"	3"	
	L	180			200	210	220	245	285	
	Eksenel Genleşme Axial Expansion	+ 6mm								
	Eksenel Kapanma Axial Compression	-16mm								
	Yanal Hareket Lateral Movement	15mm								
Açısal Hareket Angular Movement	10°									
Ağırlık Weight	Kg	0,5	0,75	1	1,4	2	2,6	4	5,6	

Metal Körüklü Kompansatör (Döner Flanşlı, Laynersiz, PN 16)

Metal Bellows Expansion Joints (Rotary Flanged, Without Liner, PN 16)



Movement 30mm
(-20 ... +10 mm) DN 25-300

T-1840 Movement 60mm
(-40 ... +20 mm) DN 50-300

T-1820

T-1840



Genel Özellikler / General Specifications

Çalışma Sıcaklık Aralığı / Working Temperature : -80 ... +420°C (16 Bar)

Standartlar / Standards

Sertifikalar / Certificates :

Tasarım / Design : TS 10880

Bağlantı Boyutları / Connection Dimensions : TS EN 1092-1 (PN 16)

Testler / Tests : TS EN 12266-1

Uygulamalar / Applications

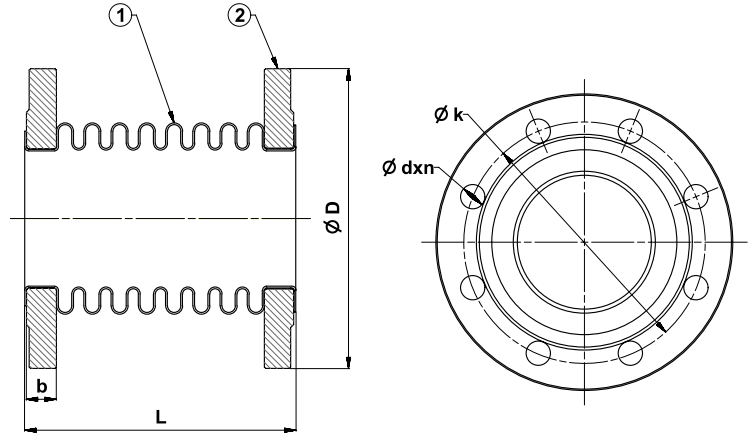
Sıcak ve soğuk su sistemleri, basınçlı hava, kızgın su, buhar, kızgın buhar, kızgın yağ sistemleri

Hot and cold water systems, compressed air, superheated water, steam, superheated steam systems, superheated oil systems



Ürün sayfası için okutun

Scan for product page



Malzeme Özellikleri Material Specifications

No	Parça Adı / Part Name	Malzeme / Material
1	Körük / Bellow	X5CrNi18 10 - AISI304 - Paslanmaz Çelik / Stainless Steel
2	Flanş / Flange	St37 - Çelik / Steel



Ölçüler Dimensions

Anma Basıncı Nominal Pressure	16 Bar												
	DN	25	32	40	50	65	80	100	125	150	200	250	300
T-1820	L 30mm (-20 ... +10mm)	110	110	120	120	120	120	120	125	130	150	165	165
T-1840	L 60mm (-40 ... +20mm)	-	-	-	180	180	180	185	190	200	230	245	245
T-1820	Eksenel Hareket Axial Movement	30mm (-20 ... +10mm)											
T-1840		60mm (-40 ... +20mm)											
Boyutlar Dimensions (mm)	ØD	115	140	150	165	185	200	220	250	285	340	405	460
	k	85	100	110	125	145	160	180	210	240	295	355	410
	b	16	18	18	20	20	20	22	22	24	26	29	32
	dxn	14x4	18x4	18x4	18x4	18x4	18x4	18x8	18x8	18x8	22x8	22x12	26x12

Movement 30mm
(-20 ... +10 mm) DN 25 - 300

Movement 60mm
(-40 ... +20 mm) DN 50 - 300

T-1830

T-1850

Genel Özellikler / General Specifications

Çalışma Sıcaklık Aralığı / Working Temperature : -80 ... +420°C (16 Bar)

Standartlar / Standards

Sertifikalar / Certificates :

Tasarım / Design : TS 10880

Bağlantı Boyutları / Connection Dimensions : TS EN 1092-1 (PN 16)

Testler / Tests : TS EN 12266-1



Uygulamalar / Applications

Sıcak ve soğuk su sistemleri, basınçlı hava,

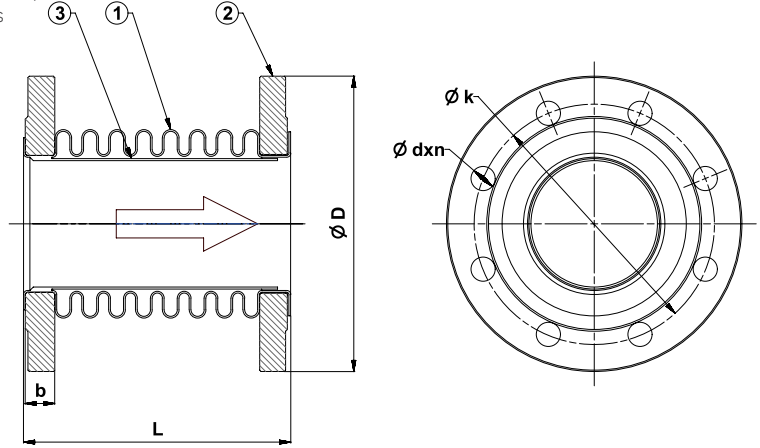
kızgın su, buhar, kızgın buhar, kızgın yağ sistemleri

Hot and cold water systems, compressed air, superheated water, steam, superheated steam systems, superheated oil systems



Ürün sayfası için okutun

Scan for product page



Malzeme Özellikleri Material Specifications

No	Parça Adı / Part Name	Malzeme / Material
1	Körüklü / Bellow	X5CrNi18 10 - AISI304 - Paslanmaz Çelik / Stainless Steel
2	Flanş / Flange	St37 - Çelik / Steel
3	Layner / Liner	X5CrNi18 10 - AISI304 - Paslanmaz Çelik / Stainless Steel



Ölçüler Dimensions

Anma Basıncı Nominal Pressure	16 Bar												
Anma Çapı Nominal Diameter	DN	25	32	40	50	65	80	100	125	150	200	250	300
T-1830	L 30mm (-20 ... +10mm)	110	110	120	120	120	120	120	125	130	150	165	165
T-1850	L 60mm (-40 ... +20mm)	-	-	-	180	180	180	185	190	200	230	245	245
T-1830	Eksenel Hareket Axial Movement	30mm (-20 ... +10mm)											
T-1850		60mm (-40 ... +20mm)											
Boyutlar Dimensions (mm)	ØD	115	140	150	165	185	200	220	250	285	340	405	460
	k	85	100	110	125	145	160	180	210	240	295	355	410
	b	16	18	18	20	20	20	22	22	24	26	29	32
	dxn	14x4	18x4	18x4	18x4	18x4	18x8	18x8	18x8	18x8	22x8	22x12	26x12

Metal Körüklü Kompansatör (Kaynak Boyunlu, Laynersiz, PN 16)

Metal Bellows Expansion Joints (Welding Neck, Without Liner, PN 16)



Movement 30mm
(- 20 ... +10 mm) DN 25 - 250

Movement 60mm
(- 40 ... +20 mm) DN 50 - 250

T-1950

T-1960

Genel Özellikler / General Specifications

Çalışma Sıcaklık Aralığı / Working Temperature : -80 ... +420°C (16 Bar)

Standartlar / Standards

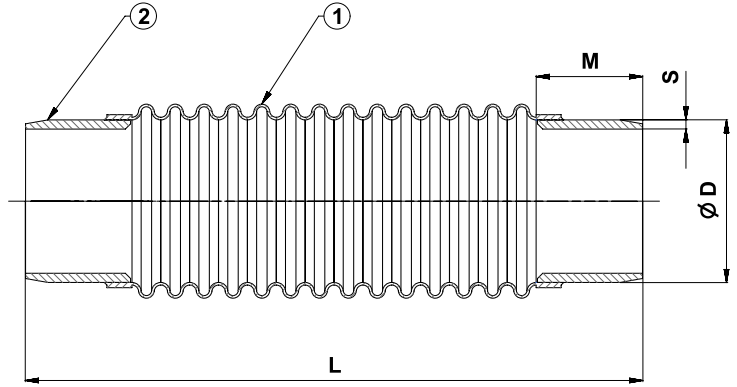
Tasarım / Design : TS 10880

Bağlantı Boyutları / Connection Dimensions : TS EN 1092-1 (PN 16)

Testler / Tests : TS EN 12266-1

Uygulamalar / Applications

Sıcak ve soğuk su sistemleri, basınçlı hava, kızgın su, buhar, kızgın buhar, kızgın yağ sistemleri
Hot and cold water systems, compressed air, superheated water, steam, superheated steam systems, superheated oil systems



Ürün sayfası için okutun
Scan for product page



Malzeme Özellikleri Material Specifications

No	Parça Adı / Part Name	Malzeme / Material
1	Körük / Bellow	X5CrNi18 10 - AISI304 - Paslanmaz Çelik / Stainless Steel
2	Kaynak Boynu / Welded Neck	St37 - Çelik / Steel



Ölçüler Dimensions

Anma Basıncı Nominal Pressure	16 Bar											
Anma Çapı Nominal Diameter	DN	25	32	40	50	65	80	100	125	150	200	250
T-1950	L 30mm (-20 ... +10mm)	180	180	190	185	185	185	200	200	245	265	310
T-1960	L 60mm (-40 ... +20mm)	-	-	-	240	240	245	265	265	315	340	395
T-1950	Eksenel Hareket Axial Movement	30mm (-20 ... +10mm)										
T-1960		60mm (-40 ... +20mm)										
Boyutlar Dimensions (mm)	ØD	42,4	42,4	48,3	60,3	76,1	88,9	114,3	139,7	165,1	219,1	273
	S	3,2	3,2	3,2	3,6	3,6	4	4,5	5	5	6,3	6,3

Kaynak Ağızı TS 5437'ye Uygundur / Welding Neck is TS 5437 Standard

T-1970 T-1980 T-1985

Genel Özellikler / General Specifications

Çalışma Sıcaklık Aralığı / Working Temperature : -80 ... +420°C (16 Bar)

Genleşme Miktarı / Expansion - Compression

DN 25 - 250

T-1970 Movement 30mm (-20 ... +10 mm)

T-1980 Movement 60mm (-40 ... +20 mm)

T-1985 Movement 90mm (-70 ... +20 mm)

Standartlar / Standards

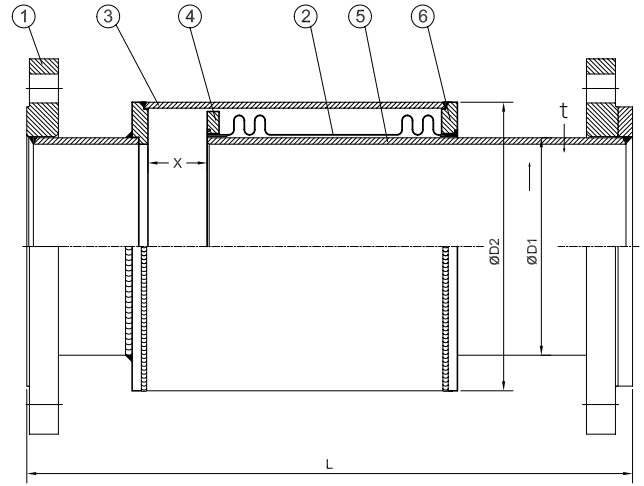
Tasarım / Design : TS 10880

Bağlantı Boyutları / Connection Dimensions : TS EN 1092-1 (PN 16)

Testler / Tests : TS EN 12266-1

Uygulamalar / Applications

Sıcak ve soğuk su sistemleri, basınçlı hava, kızgın su, buhar, kızgın buhar, kızgın yağ sistemleri
Hot and cold water systems, compressed air, superheated water, steam, superheated steam systems, superheated oil systems



Ürün sayfası için okutun

Scan for product page



Malzeme Özellikleri Material Specifications

No	Parça Adı / Part Name	Malzeme / Material
1	Flanş / Flange	St37 - Çelik / Steel
2	Körüklü / Bellow	X5CrNi18 10 - AISI304 - Paslanmaz Çelik / Stainless Steel
3	Dış Boru / Outer Pipe	St33 - Çelik / Steel (DIN 2440B, TS 301/3)
4	İç Flanş / Inner Flange	St37 - Çelik / Steel
5	Kayar Boru / Sliding Pipe	St33 - Çelik / Steel (DIN 2440B, TS 301/3)
6	Dış Flanş / Outer Flange	St37 - Çelik / Steel



Ölçüler Dimensions

Anma Basıncı Nominal Pressure	16 Bar											
Anma Çapı Nominal Diameter	DN	25	32	40	50	65	80	100	125	150	200	250
T-1970	L 30mm (-20 ... +10mm)	360	360	380	370	370	370	380	380	400	420	440
T-1980	L 60mm (-40 ... +20mm)	490	490	500	480	470	470	480	490	510	530	540
T-1985	L 90mm (-70 ... +20mm)	520	520	530	510	500	500	510	520	540	560	570
T-1970	"Eksenel Hareket Axial Movement"	30mm (-20 ... +10mm)										
T-1980		60mm (-40 ... +20mm)										
T-1985		90mm (-70 ... +20mm)										
T-1970	X	25										
T-1980		45										
T-1985		65										
Boyutlar Dimensions (mm)	ØD1	42,4	42,4	48,3	60,3	76,1	88,9	114,3	139,7	165,1	219,1	273
	t	3,2	3,2	3,2	3,6	3,6	4	4,5	5	5	6,3	6,3
	ØD2	88,9	88,9	88,9	114,3	114,3	139,7	165,1	219,1	219,1	273	355,6

T-1990 T-1995 T-1996

Genel Özellikler / General Specifications

Çalışma Sıcaklık Aralığı / Working Temperature : -80 ... +420°C (16 Bar)

Genleşme Miktarı / Expansion - Compression

DN 25 - 250

T-1990 Movement 30mm (-20 ... +10 mm)

T-1995 Movement 60mm (-40 ... +20 mm)

T-1996 Movement 90mm (-70 ... +20 mm)

Standartlar / Standards

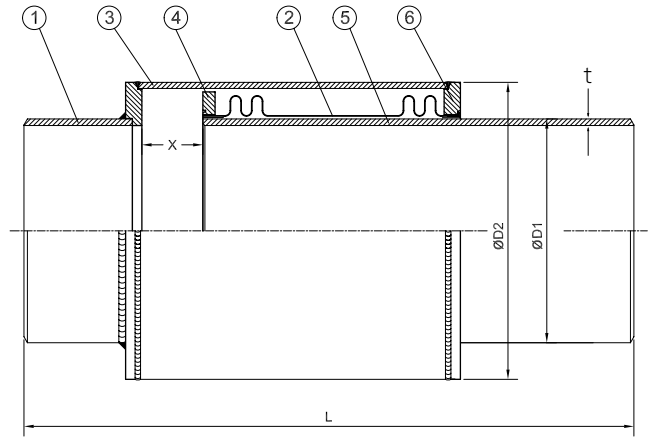
Tasarım / Design : TS 10880

Bağlantı Boyutları / Connection Dimensions : TS EN 1092-1 (PN 16)

Testler / Tests : TS EN 12266-1

Uygulamalar / Applications

Sıcak ve soğuk su sistemleri, basınçlı hava, kızgın su, buhar, kızgın buhar, kızgın yağ sistemleri
Hot and cold water systems, compressed air, superheated water, steam, superheated steam systems, superheated oil systems



Ürün sayfası için okutun

Scan for product page



Malzeme Özellikleri Material Specifications

No	Parça Adı / Part Name	Malzeme / Material
1	Kaynak Boynu / Welded Neck	St37 - Çelik / Steel
2	Körüklü / Bellow	X5CrNi18 10 - AISI304 - Paslanmaz Çelik / Stainless Steel
3	Dış Boru / Outer Pipe	St33 - Çelik / Steel (DIN 2440B, TS 301/3)
4	İç Flanş / Inner Flange	St37 - Çelik / Steel
5	Kayar Boru / Sliding Pipe	St33 - Çelik / Steel (DIN 2440B, TS 301/3)
6	Dış Flanş / Outer Flange	St37 - Çelik / Steel



Ölçüler Dimensions

Anma Basıncı Nominal Pressure	16 Bar											
Anma Çapı Nominal Diameter	DN	25	32	40	50	65	80	100	125	150	200	250
T-1990	L 30mm (-20 ... +10mm)	340	340	360	350	350	350	360	360	380	400	420
T-1995	L 60mm (-40 ... +20mm)	470	470	480	460	450	450	460	470	490	510	520
T-1996	L 90mm (-70 ... +20mm)	500	500	510	490	480	480	490	500	520	540	550
T-1990	"Eksenel Hareket Axial Movement"	30mm (-20 ... +10mm)										
T-1995		60mm (-40 ... +20mm)										
T-1996		90mm (-70 ... +20mm)										
T-1990	X	25										
T-1995		45										
T-1996		65										
Boyutlar Dimensions (mm)	ØD1	42,4	42,4	48,3	60,3	76,1	88,9	114,3	139,7	165,1	219,1	273
	t	3,2	3,2	3,2	3,6	3,6	4	4,5	5	5	6,3	6,3
	ØD2	88,9	88,9	88,9	114,3	114,3	139,7	165,1	219,1	219,1	273	355,6

T-1825

Genel Özellikler / General Specifications

Çalışma Sıcaklık Aralığı / Working Temperature : -80 ... +420 °C (16 Bar)

Genleşme Miktarı / Expansion - Compression

DN 25 - 300

T-1825 Movement 30mm (- 20 ... +10 mm)

Standartlar / Standards

Tasarım / Design : TS 10880

Bağlantı Boyutları / Connection Dimensions : TS EN 1092-1 (PN 16)

Testler / Tests : TS EN 12266-1

Uygulamalar / Applications

Sıcak ve soğuk su sistemleri, basınçlı hava,
kızgın su, buhar, kızgın buhar, kızgın yağ sistemleri
Hot and cold water systems, compressed air,
superheated water, steam, superheated steam systems,
superheated oil systems



Ürün sayfası için
okutun

Scan for
product page



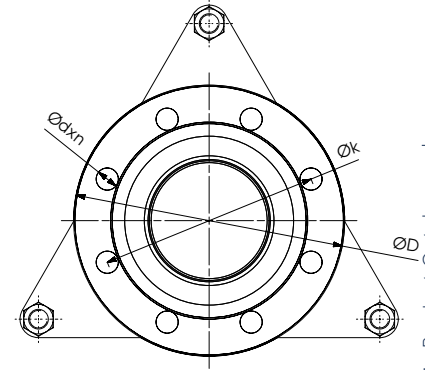
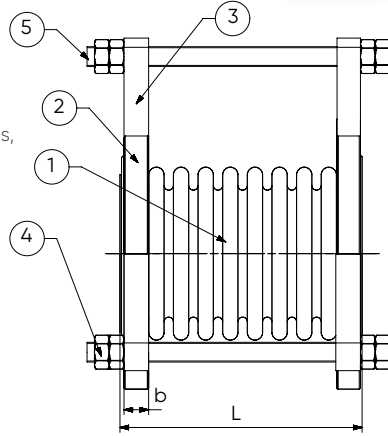
Malzeme Özellikleri Material Specifications

No	Parça Adı / Part Name	Malzeme / Material
1	Körük / Bellow	X5CrNi18 10 Paslanmaz Çelik / Stainless Steel 1.4301
2	Flanş / Flange	X5CrNi18 10 Paslanmaz Çelik / Stainless Steel 1.4301
3	Kulak / Additional Part	X5CrNi18 10 Paslanmaz Çelik / Stainless Steel 1.4301
4	Somun / Intermediate pipe	St37-2 - Çelik / Steel
5	Limit Rot / Limit rod	St37-2 - Çelik / Steel



Ölçüler Dimensions

Anma Basıncı Nominal Pressure	16 Bar													
Anma Çapı Nominal Diameter	DN	25	32	40	50	65	80	100	125	150	200	250	300	
Boyutlar Dimensions (mm)	ØD	115	140	150	165	185	200	220	250	285	340	405	460	
	k	85	100	110	125	145	160	180	210	240	295	355	410	
	b	16	18	18	20	20	20	22	22	24	26	29	32	
	d _{xn}	14x4	18x4	18x4	18x4	18x4	18x8	18x8	18x8	18x8	22x8	22x12	26x12	26x12
	L (30mm)	110	110	120	120	120	120	120	120	125	130	150	165	165
	L (60 mm)	-	-	-	180	180	180	185	190	200	230	245	245	



T-2610 T-2620 T-2650

Genel Özellikler / General Specifications

Çalışma Sıcaklık Aralığı / Working Temperature : -80 ... +420°C (16 Bar)

Genleşme Miktarı / Expansion - Compression

DN 25 - 300

(T-2610) Movement Eksenel (Axial) X=100mm, Yanal (Lateral) Y= ±50mm (100) Açısal (Angular) Z=±50mm(100)

(T-2620) Movement Eksenel (Axial) X=100mm, Yanal (Lateral) Y= ±100mm (200) Açısal (Angular) Z=±100mm(200)

(T-2650) Movement Eksenel (Axial) X=100mm, Yanal (Lateral) Y= ±200mm (400) Açısal (Angular) Z=±200mm(400)

Standartlar / Standards

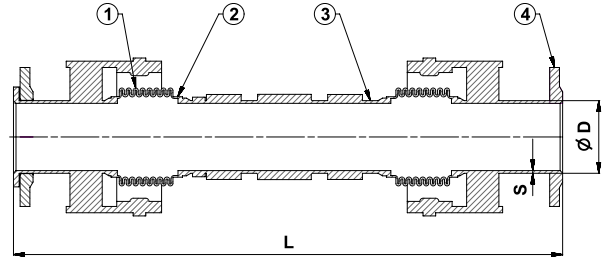
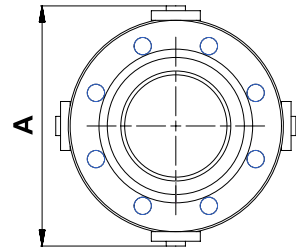
Tasarım / Design : TS 10880

Bağlantı Boyutları / Connection Dimensions : TS EN 1092-1 (PN 16)

Testler / Tests : TS EN 12266-1

Uygulamalar / Applications

Sıcak ve soğuk su sistemleri, basınçlı hava,kızgın su, buhar, kızgın buhar, kızgın yağ sistemleri, bütün boru hatlarında
Hot and cold water systems,compressed air, superheated water, steam, superheated steam systems, superheated oil systems, all pipe lines



Ürün sayfası için
okutun

Scan for
product page



Malzeme Özellikleri Material Specifications

No	Parça Adı / Part Name	Malzeme / Material
1	Körük / Bellow	X5CrNi18 10 - AISI304 - Paslanmaz Çelik / Stainless Steel
2	Bant / Band	X5CrNi18 10 - AISI304 - Paslanmaz Çelik / Stainless Steel
3	Ara Boru / Intermediate Pipe	St37 - Çelik / Steel
4	Flanş / Flange	St37 - Çelik / Steel



Ölçüler Dimensions

Anma Basıncı Nominal Pressure	16 Bar															
	X = Eksenel Hareket / Axial Move- ment	Y = Yanal Hareket / Lateral Movement	Z = Açısal Hareket / Angular Movement	DN	25	32	40	50	65	80	100	125	150	200	250	300
T-2610	100	±50mm (100)	±50mm (100)		720	720	720	800	800	830	850	980	980	1140	1140	1200
T-2620		±100mm (200)	±100mm (200)	L	920	920	920	1000	1000	1030	1050	1180	1180	1340	1340	1400
T-2650		±200mm (400)	±200mm (400)		1320	1320	1320	1420	1500	1500	1550	1780	1780	2050	2100	2150
Boyutlar Dimensions (mm)	ØD	42,4	42,4	48,3	60,3	76,1	88,9	114,3	139,7	168,3	219,1	273,1	323,9			
	A	115	140	150	165	185	200	220	250	285	340	405	406			
	S	3,2	3,2	3,2	3,6	3,6	4	4,5	5	5	6,3	6,3	7,1			
	dxn	14x4	18x4	18x4	18x4	18x4	18x8	18x8	18x8	18x8	22x8	22x12	26x12	26x12		

T-2710 T-2720 T-2750

Genel Özellikler / General Specifications

Çalışma Sıcaklık Aralığı / Working Temperature : -80 ... +420°C (16 Bar)

Genleşme Miktarı / Expansion - Compression

DN 25 - 300

(T-2710) Movement Eksenel (Axial) X=100mm, Yanal (Lateral) Y= ±50mm (100) Açısal (Angular) Z=±50mm (100)

(T-2720) Movement Eksenel (Axial) X=100mm, Yanal (Lateral) Y= ±100mm (200) Açısal (Angular) Z=±100mm(200)

(T-2750) Movement Eksenel (Axial) X=100mm, Yanal (Lateral) Y= ±200mm (400) Açısal (Angular) Z=±200mm(400)

Standartlar / Standards

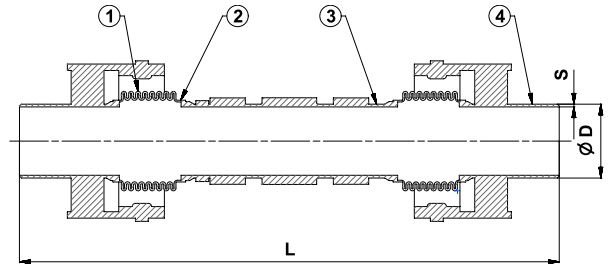
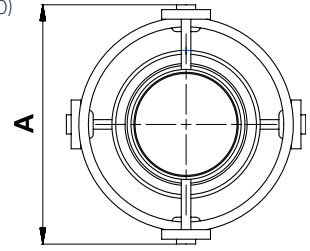
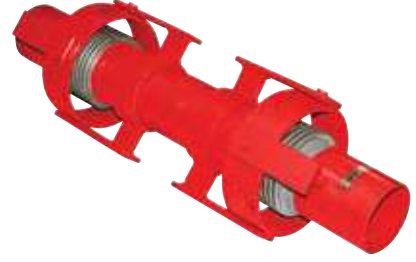
Tasarım / Design : TS 10880

Bağlantı Boyutları / Connection Dimensions : TS EN 1092-1 (PN 16)

Testler / Tests : TS EN 12266-1

Uygulamalar / Applications

Sıcak ve soğuk su sistemleri, basınçlı hava, kızgın su, buhar, kızgın buhar, kızgın yağ sistemleri, bütün boru hatlarında
Hot and cold water systems, compressed air, superheated water, steam, superheated steam systems, superheated oil systems, all pipe lines



Ürün sayfası için
okutun

Scan for
product page



Malzeme Özellikleri Material Specifications

No	Parça Adı / Part Name	Malzeme / Material
1	Körük / Bellow	X5CrNi18 10 - AISI304 - Paslanmaz Çelik / Stainless Steel
2	Bant / Band	X5CrNi18 10 - AISI304 - Paslanmaz Çelik / Stainless Steel
3	Ara Boru / Intermediate Pipe	St37 - Çelik / Steel
4	Kaynak Boynu / Welded Neck	St37 - Çelik / Steel



Ölçüler Dimensions

Anma Basıncı Nominal Pressure	16 Bar															
	X = Eksenel Hareket / Axial Movement	Y = Yanal Hareket / Lateral Movement	Z = Açısal Hareket / Angular Movement	DN	25	32	40	50	65	80	100	125	150	200	250	300
T-2710	100	±50mm (100)	±50mm (100)	L	710	710	710	790	785	815	835	965	965	1125	1125	1185
T-2720		±100mm (200)	±100mm (200)		910	910	910	990	985	1015	1035	1165	1165	1325	1325	1385
T-2750		±200mm (400)	±200mm (400)		1310	1310	1310	1410	1485	1485	1535	1765	1765	2035	2085	2135
Boyutlar Dimensions (mm)				ØD	42,4	42,4	48,3	60,3	76,1	88,9	114,3	139,7	168,3	219,1	273	323,9
				A	147	147	160	180	200	218	266	292	347	412	464	515
				S	3,2	3,2	3,2	3,6	3,6	4	4,5	5	5	6,3	6,3	7,1

Dilatasyon Kompansatörleri, Limit Rotlu (Flanşlı, PN 16)

Dilatation Expansion Joints, With Limiting Rod (Flanged, PN 16)



T-2420 T-2440
T-2460 T-2480

Genel Özellikler / General Specifications
Çalışma Sıcaklık Aralığı / Working Temperature :
-80 ... +420°C (16 Bar)

Genleşme Miktarı / Expansion - Compression

DN 25 - 50

T-2420 Movement Eksenel (Axial) X=30mm, Yanal(Lateral) Y= ±50mm (100)

T-2440 Movement Eksenel (Axial) X=30mm, Yanal(Lateral) Y= ±100mm (200)

DN 65 - 300

T-2460 Movement Eksenel(Axial) X=60mm, Yanal (Lateral) Y= ±50mm (100)

T-2480 Movement Eksenel(Axial) X=60mm, Yanal (Lateral) Y= ±100mm (200)

Standartlar / Standards

Tasarım / Design : TS 10880

Bağlantı Boyutları / Connection Dimensions : TS EN 1092-1 (PN 16)

Testler / Tests : TS EN 12266-1

Uygulamalar / Applications

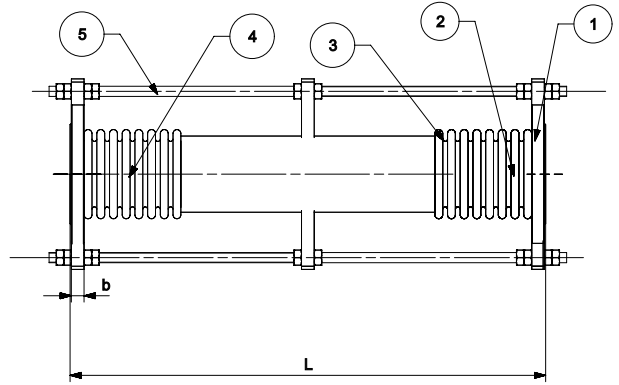
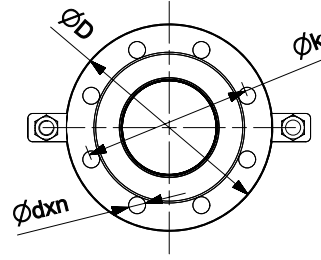
Sıcak ve soğuk su sistemleri, basınçlı hava, kızgın su, buhar, kızgın buhar, kızgın yağ sistemleri

Hot and cold water systems, compressed air, superheated water, steam, superheated steam systems, superheated oil systems



Ürün sayfası için okutun

Scan for product page



Malzeme Özellikleri Material Specifications

No	Parça Adı / Part Name	Malzeme / Material
1	Flanş / Flange	St37-2 - Çelik / Steel
2	Körük / Bellow	X5CrNi18 10 Paslanmaz Çelik / Stainless Steel 1.4301
3	Bant / Band	X5CrNi18 10 Paslanmaz Çelik / Stainless Steel 1.4301
4	Ara Boru / Intermediate Pipe	St37-2 - Çelik / Steel
5	Limit Rot / Limit Rod	St37-2 - Çelik / Steel



Ölçüler Dimensions

Anma Basıncı Nominal Pressure	16 Bar																	
	Anma Çapı Nominal Diameter	X = Eksenel Hareket / Axial Movement	Y = Yanal Hareket / Lateral Movement	Z = Açılmal Hareket / Angular Movement	DN	25	32	40	50	65	80	100	125	150	200	250	300	
T-2420	30	±50mm (100)			L	350	350	350	450	-	-	-	-	-	-	-	-	-
T-2440						550	550	550	650	-	-	-	-	-	-	-	-	-
T-2460	60	±50mm (100)			L	-	-	-	-	450	500	500	650	650	700	800	950	
T-2480						-	-	-	-	650	700	700	850	850	900	1000	1150	
Boyutlar Dimensions (mm)		ØD				115	140	150	165	185	200	220	250	285	340	405	460	
		k				85	100	110	125	145	160	180	210	240	295	355	410	
		b				3,2	3,2	3,2	3,6	3,6	4	4,5	5	5	6,3	6,3	7,1	
		dxn					14x4	18x4	18x4	18x4	18x4	18x8	18x8	18x8	22x8	22x12	26x12	26x12

T-2520 T-2540 T-2560 T-2580

Genel Özellikler / General Specifications
Çalışma Sıcaklık Aralığı / Working Temperature :
-80 ... +420°C (16 Bar)

Genleşme Miktarı / Expansion - Compression

DN 25 - 50

T-2520 Movement Eksenel (Axial) X=30mm, Yanal(Lateral) Y= ±50mm (100)
T-2540 Movement Eksenel (Axial) X=30mm, Yanal(Lateral) Y= ±100mm (200)

DN 65 - 300

T-2560 Movement Eksenel(Axial) X=60mm, Yanal (Lateral) Y= ±50mm (100)
T-2580 Movement Eksenel(Axial) X=60mm, Yanal (Lateral) Y= ±100mm (200)

Standartlar / Standards

Tasarım / Design : TS 10880

Bağlantı Boyutları / Connection Dimensions : TS EN 1092-1 (PN 16)

Testler / Tests : TS EN 12266-1

Uygulamalar / Applications

Sıcak ve soğuk su sistemleri, basınçlı hava,kızgın su, buhar, kızgın buhar, kızgın yağ sistemleri
Hot and cold water systems,compressed air, superheated water, steam, superheated steam systems, superheated oil systems



Ürün sayfası için okutun

Scan for product page



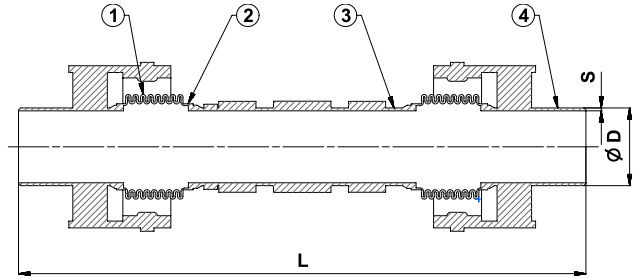
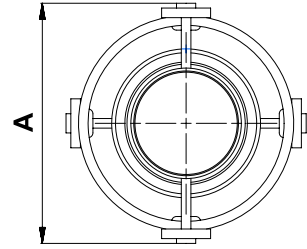
Malzeme Özellikleri Material Specifications

No	Parça Adı / Part Name	Malzeme / Material
1	Kaynak Boynu / Welded Neck	St37 - Çelik / Steel
2	Körük / Bellow	X5CrNi18 10 - AISI304 - Paslanmaz Çelik / Stainless Steel
3	Bant / Band	X5CrNi18 10 - AISI304 - Paslanmaz Çelik / Stainless Steel
4	Ara Boru / Intermediate Pipe	St37 - Çelik / Steel
5	Limit Rot / Limit Rod	St37 - Çelik / Steel



Ölçüler Dimensions

Anma Basıncı Nominal Pressure	16 Bar															
	X = Eksenel Hareket Axial Movement	Y = Yanal Hareket Lateral Movement	Z = Açısal Hareket Angular Movement	DN	25	32	40	50	65	80	100	125	150	200	250	300
T-2520	30	±50mm (100)		L	640	640	640	710	-	-	-	-	-	-	-	-
T-2540					840	840	840	910	-	-	-	-	-	-	-	-
T-2560	60	±50mm (100)		L	-	-	-	-	710	760	760	900	900	950	1050	1200
T-2580					-	-	-	-	910	960	960	1100	1100	1150	1250	1400
Boyutlar Dimensions [mm]	ØD				42,4	42,4	48,3	60,3	76,1	88,9	114,3	139,7	168,3	219,1	273	323,9
	s				3,2	3,2	3,2	3,6	3,6	4	4,5	5	5	6,3	6,3	7,1
	A				147	147	147	161	189	211	242	282	327	419	491	542



Pirinç Dövme / Forced Brass

T-2110

Genel Özellikler / General Specifications

Çalışma Sıcaklık Aralığı / Working Temperature : -10 ... +110 °C (25 Bar)

Standartlar / Standards

Tasarım / Design : TS EN 13547

Diş Standardı / Thread Standard : EN ISO 228-1

Testler / Tests : TS EN 12266-1

Uygulamalar / Applications

Sıcak ve soğuk su sistemleri, basınçlı hava, asit ve alkali özelliği bulunmayan sıvı akışkanlar
Hot and cold water systems, compressed air, non-acidic and non-flammable liquid fluids

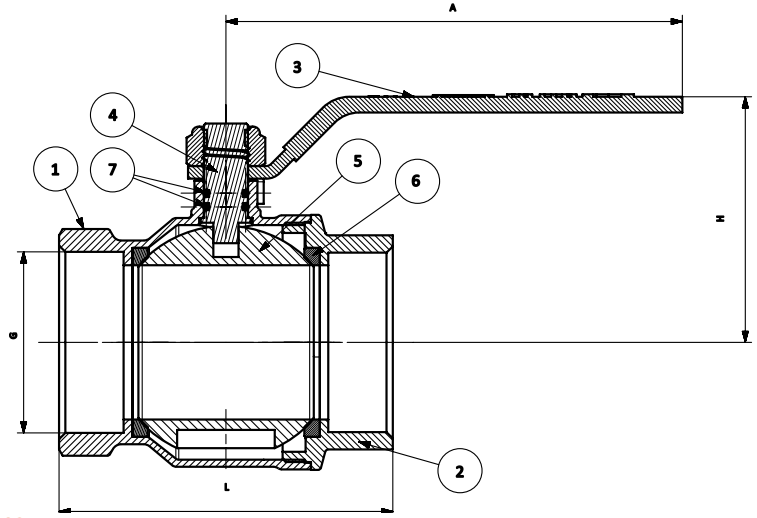


Ürün sayfası için okutun

Scan for product page



Malzeme Özellikleri Material Specifications



No Parça Adı / Part Name

- Gövde / Body
- Kapak / Bonnet
- Kol / Lever
- Mil / Stem
- Küre / Ball
- Ringler / Seals
- O-Ring

Malzeme / Material

- Cuzn40pb2 Pirinç Dövme / Brass Forging
Cuzn40pb2 Pirinç Dövme / Brass Forging
St37-2 - Çelik + Galvaniz + Vinil Kaplama / Steel + Galvanizing + Vinily Plated
CuZn40Pb2 - CW617N - Pirinç / Brass
CuZn40Pb2 - CW617N - Pirinç + Krom Kaplama / Brass + Chrome Plated
Teflon - PTFE
EPDM



Ölçüler Dimensions

Anma Basıncı Nominal Pressure	25 Bar							16 Bar		
	DN	15	20	25	32	40	50	65	80	100
Vana Boyutları Valve Dimensions	G	1 / 2"	3 / 4"	1"	1 1 / 4"	1 1 / 2"	2"	2 1 / 2"	3"	4"
	L	46	55	65	80	90	104	150	180	
	H	40	45	60	65	80	85	110	122	132
	A	83		117		163		220		
Ağırlık Weight	Kg	0,15	0,244	0,45	0,65	0,96	1,43	3,63	5,6	9,1

Pirinç Dövme / Forced Brass

T-2120

Genel Özellikler / General Specifications

Çalışma Sıcaklık Aralığı / Working Temperature : -10 ... +110 °C (25 Bar)

Standartlar / Standards

Tasarım / Design : TS EN 13547

Diş Standardı / Thread Standard : EN ISO 228-1

Testler / Tests : TS EN 12266-1

Uygulamalar / Applications

Sıcak ve soğuk su sistemleri, basınçlı hava, asit ve alkali özelliği bulunmayan sıvı akışkanlar
Hot and cold water systems, compressed air, non-acidic and non-flammable liquid fluids



Ürün sayfası için okutun

Scan for product page



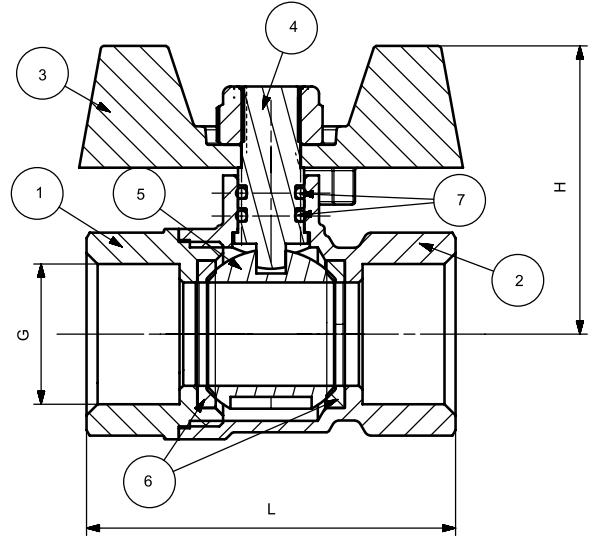
Malzeme Özellikleri Material Specifications

No Parça Adı / Part Name

- Gövde / Body
- Kapak / Bonnet
- Kol / Lever
- Mil / Stem
- Küre / Ball
- Ringler / Seals
- O-Ring

Malzeme / Material

- Cuzn40pb2 Pirinç Dövme / Brass Forging
Cuzn40pb2 Pirinç Dövme / Brass Forging
Alüminyum Enjeksiyon + Elektrostatik Boya / Aluminum Injection + Electrostatic Powder
CuZn40Pb2 - CW617N - Pirinç / Brass
CuZn40Pb2 - CW617N - Pirinç + Krom Kaplama / Brass + Chrome Plated
Teflon - PTFE
EPDM



Ölçüler Dimensions

Anma Basıncı Nominal Pressure	25 Bar			
Anma Çapı Nominal Diameter	DN	15	20	25
Vana Boyutları Valve Dimensions	G	1 / 2"	3 / 4"	1"
	L	46	55	60
	H	40	45	50
Ağırlık Weight	Kg	0,15	0,23	0,45

Pirinç Dövme / Forced Brass

T-2130

Genel Özellikler / General Specifications

Çalışma Sıcaklık Aralığı / Working Temperature : -10... +110 °C (25 Bar)

Standartlar / Standards

Tasarım / Design : TS EN 13547

Diş Standardı / Thread Standard : EN ISO 228-1

Testler / Tests : TS EN 12266-1

Uygulamalar / Applications

Sıcak ve soğuk su sistemleri, basınçlı hava, asit ve alkali özelliği bulunmayan sıvı akışkanlar
Hot and cold water systems, compressed air, non-acidic and non-flammable liquid fluids

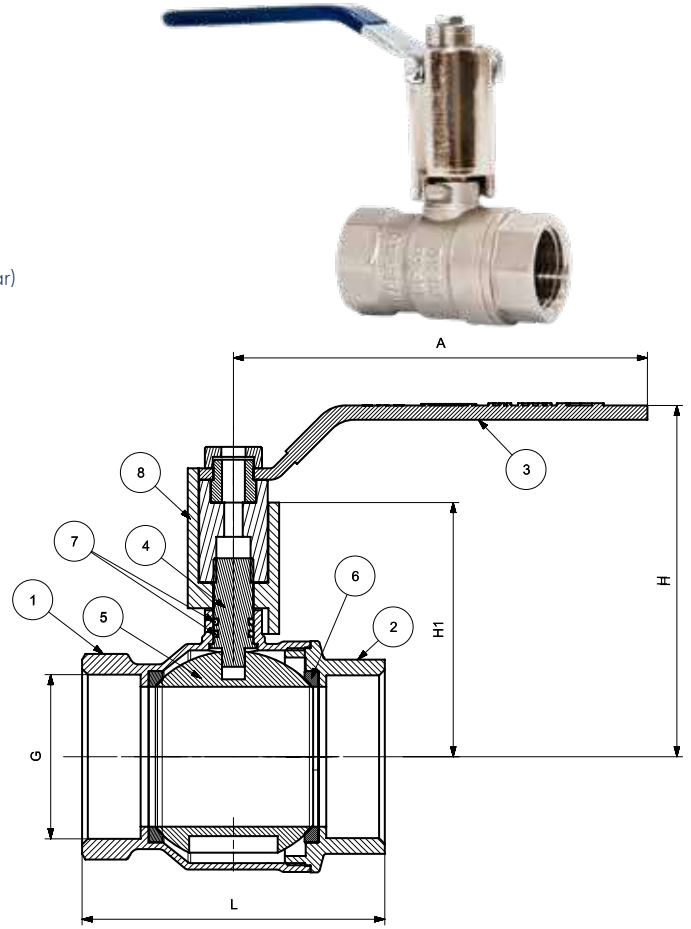


Ürün sayfası için okutun

Scan for product page



Malzeme Özellikleri Material Specifications



No Parça Adı / Part Name

- 1 Gövde / Body
- 2 Kapak / Bonnet
- 3 Kol / Lever
- 4 Mil / Stem
- 5 Küre / Ball
- 6 Ringler / Seals
- 7 O-Ring
- 8 Boyun / Neck

Malzeme / Material

- Cuzn40pb2 Pirinç Dövme / Brass Forging
Cuzn40pb2 Pirinç Dövme / Brass Forging
St37-2 - Çelik + Galvaniz + Vinil Kaplama / Steel + Galvanizing + Vinily Plated
Cuzn40pb2- Cw617n Pirinç / Brass
Cuzn40pb2- Cw617n Pirinç+krom Kaplama / Brass + Chrome Plated
Teflon - PTFE
EPDM
Zamak Enjeksiyon / Zamek Injection



Ölçüler Dimensions

Anma Basıncı Nominal Pressure	25 Bar						
Anma Çapı Nominal Diameter	DN	15	20	25	32	40	50
Vana Boyutları Valve Dimensions	G	1/2"	3/4"	1"	1 1/4"	1 1/2"	2"
	L	46	55	65	80	90	104
	H	65	68	81	86	113	120
	H1	45	48	55	60	81	90
	A	86		115		155	
Ağırlık Weight	Kg.	0,27	0,35	0,6	0,76	1,13	1,6

Pirinç Dövme / Forced Brass

T-2160

Genel Özellikler / General Specifications

Çalışma Sıcaklık Aralığı / Working Temperature : -10 ... +110 °C (16 Bar)
"Pik Kullanım Sıcaklığıdır"

Standartlar / Standards

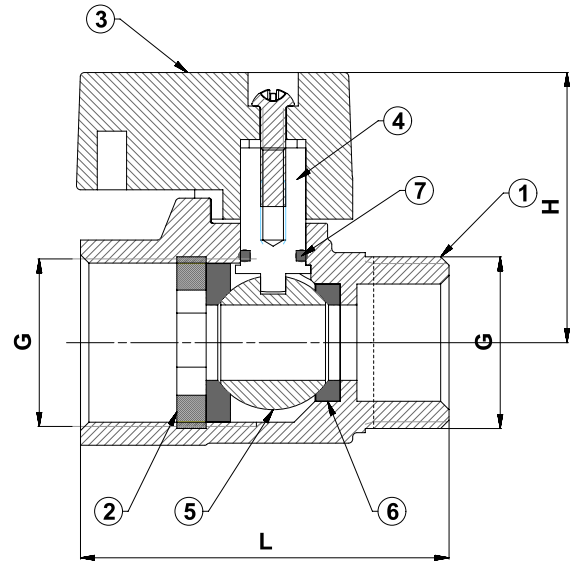
Tasarım / Design : TS EN 13547

Diş Standardı / Thread Standard : EN ISO 228-1

Testler / Tests : TS EN 12266-1

Uygulamalar / Applications

Sıcak ve soğuk su sistemleri, basınçlı hava
Hot and cold water systems, compressed air



Ürün sayfası için
okutun

Scan for
product page



Malzeme Özellikleri Material Specifications

No	Parça Adı / Part Name	Malzeme / Material
1	Gövde / Body	CuZn40Pb2 - CW617N - Pirinç Dövme / Forced Brass
2	Kapak / Bonnet	CuZn40Pb2 - CW617N - Pirinç / Brass
3	Kol / Lever	Alüminyum Enjeksiyon + Elektrostatik Boya / Aluminum Injection + Electrostatic Painting
4	Mil / Stem	CuZn40Pb2 - CW617N - Pirinç / Brass
5	Küre / Ball	CuZn40Pb2 - CW617N - Pirinç + Krom Kaplama / Brass + Chrome Plated
6	Ringler / Seals	PTFE - Teflon
7	O-Ring	EPDM



Ölçüler Dimensions

Anma Basıncı Nominal Pressure	16 Bar	
Anma Çapı Nominal Diameter	DN	15
Vana Boyutları Valve Dimensions	G	1 / 2"
	L	46
	H	32
Ağırlık Weight	Kg	0.140

Pirinç Dövme / Forged Brass

T-2210



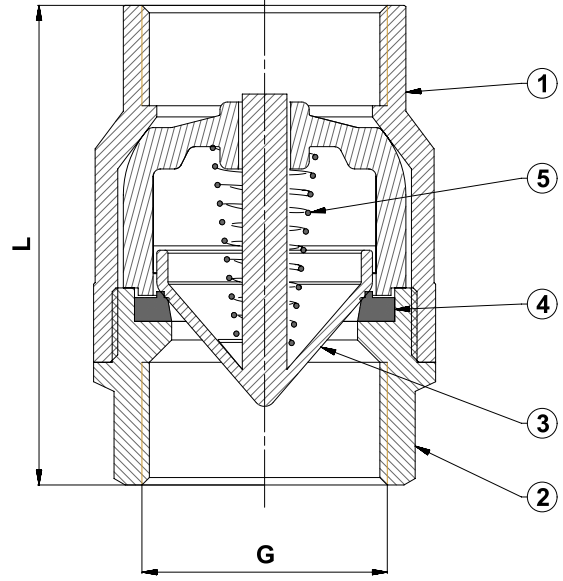
Genel Özellikler / General Specifications
Çalışma Sıcaklık Aralığı / Working Temperature : -10 ... +110°C (16 Bar)

Standartlar / Standards
Tasarım / Design : TS EN 1074-3
Diş Standardı / Thread Standard : EN ISO 228-1
Testler / Tests : TS EN 12266-1

Uygulamalar / Applications
Sıcak ve soğuk su sistemleri, basınçlı hava, asit ve alkali özelliği bulunmayan sıvı akışkanlar
Hot and cold water systems, compressed air, non-acidic and non-flammable liquid fluids



Ürün sayfası için okutun
Scan for product page



Malzeme Özellikleri Material Specifications

No	Parça Adı / Part Name	Malzeme / Material
1	Gövde / Body	CuZn40Pb2 - CW617N - Pirinç Dövme / Forced Brass
2	Kapak / Bonnet	CuZn40Pb2 - CW617N - Pirinç Dövme / Forced Brass
3	Klape / Clapper	Polimer Plastik / Polymer Plastic
4	Conta / Gasket	NBR
5	Yay / Spring	X12CrNi18 8 - AISI302 - Paslanmaz Çelik / Stainless Steel

Ölçüler Dimensions

Anma Basıncı Nominal Pressure	16 Bar							
Anma Çapı Nominal Diameter	DN	15	20	25	32	40	50	65
Vana Boyutları Valve Dimensions	G	1 / 2"	3 / 4"	1"	1 1 / 4"	1 1 / 2"	2"	2 1 / 2"
	L	49	53	58	67	71	79	93
Ağırlık Weight	Kg	0.1	0.14	0.24	0.33	0.5	0.7	1.55

Pirinç Dövme / Forced Brass

T-2220

Genel Özellikler / General Specifications

Çalışma Sıcaklık Aralığı / Working Temperature : -10 ... +110 °C (16 Bar)

"Pik Kullanım Sıcaklığıdır"

Standartlar / Standards

Tasarım / Design : TS 11494

Diş Standardı / Thread Standard : EN ISO 228-1

Testler / Tests : TS EN 12266-1

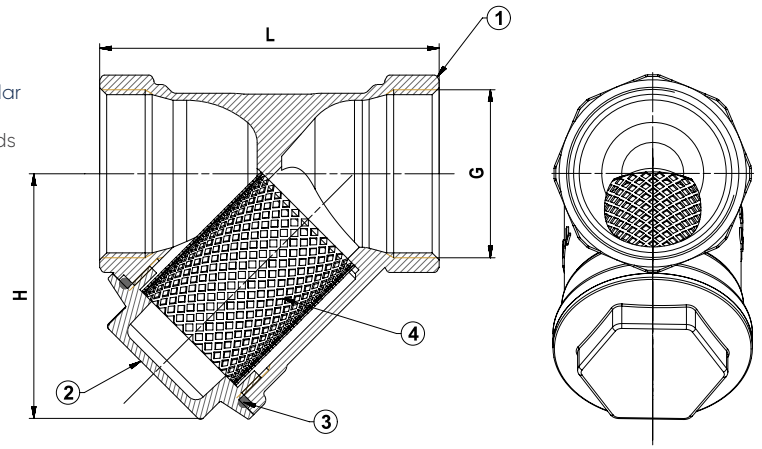
Uygulamalar / Applications

Sıcak ve soğuk su sistemleri, basınçlı hava,
doymuş buhar, asit ve alkali özelliği bulunmayan sıvı akışkanlar
Hot and cold water systems, compressed air,
saturated steam, non-acidic and non-flammable liquid fluids



Ürün sayfası için
okutun

Scan for
product page



Malzeme Özellikleri Material Specifications

No	Parça Adı / Part Name	Malzeme / Material
1	Gövde / Body	CuZn40Pb2 - CW617N - Pirinç Dövme / Forced Brass
2	Kapak / Bonnet	CuZn40Pb2 - CW617N - Pirinç Dövme / Forced Brass
3	O-Ring	EPDM
4	Filtre / Filter	X5CrNi18 10 - AISI304 - Paslanmaz Çelik / Stainless Steel



Ölçüler Dimensions

Anma Basıncı Nominal Pressure	16 Bar								
Anma Çapı Nominal Diameter	DN	15	20	25	32	40	50	65	80
Vana Boyutları Valve Dimensions	G	1 / 2"	3 / 4"	1"	1 1 / 4"	1 1 / 2"	2"	2 1 / 2"	3"
	L	45.0mm	54.0mm	62.0mm	80.0mm	84.0mm	95.0mm	121.0mm	137.0mm
	H	34.0mm	39.0mm	45.0mm	63.0mm	69.0mm	75.0mm	94.0mm	102.0mm
Ağırlık Weight	Kg	105gr.	155gr.	240gr.	462gr.	530gr.	790gr.	1346gr.	1860gr.
Filtre Filter		30 Mesh (600 Mikron-Micron)							

Pirinç Dövme / Forced Brass

T-2310

Genel Özellikler / General Specifications

Çalışma Sıcaklık Aralığı / Working Temperature: 10 bar
(5 bar üzeri basınç için bir basınç düşürücü kullanılması önerilir)

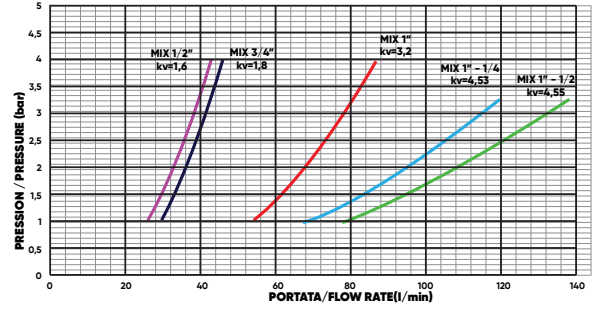
Tavsiye Edilen Basınç / Recommended Pressure: 1 - 5 Bar
Maksimum Giriş Sıcaklığı / Maximum Inlet Temperature: 85 °C
Kontrol Aralığı / Control range: 30÷65°C

Sertifikasyon / Certification

TUV sertifikası UNI EN ISO 9001, UNI EN 1111'e göre tasarlanmıştır.
Designed according to the main points of the UNI EN 1111.

Uygulamalar / Applications

Sıcak ve soğuk su sistemleri
Hot and cold water systems



Ürün Özellikleri:

Termostatik karışım vanaları, sıcak ve soğuk suyu otomatik olarak karıştırarak, önceden ayarlanmış bir değerde su sıcaklığını düzenler. Maksimum konfor, su ve enerji tasarrufu sağlar. Ayrıca kazara yanma riskini ortadan kaldırır. Sıcak su dağıtım sistemlerinde, konut veya toplu banyo alanlarında kullanılması tavsiye edilir. Karıştırıcı vana, fabrika ayarı olarak soğuk suyu 15°C ve sıcak suyu 65°C ile 3 bar basınca ayarlanmış olarak gelir. Yazılı numaralar, yukarıdaki tabloda belirtilen sıcaklıklarla yaklaşık olarak eşleşir, ayar değerleri sabitlenebilir, böylece kazara yapılan ayar değişiklikleri önlenmiş olur.

Haşlama Önleyici Fonksiyon:

Eğer sistemde soğuk su kesilirse, termostatik karışım vanası otomatik olarak sıcak su girişini kapatarak, çıkıştaki su akışını durdurur ve böylece olası yanma riskini önler.

Product Features:

P 67 waterproof 1" 1/4 Thermostatic mixer with 1" tangs kit and check valves on inlets; Its compact size makes it ideal for space-constrained applications. The thermostatic mixing valves regulate to a predetermined value the water temperature automatically by mixing the hot water and the cold water. It allows maximum comfort, a considerable economy of water and energy, and avoids the risk of accidental burns. Recommended in hot water distribution systems produced by boilers of all kinds, in the communities or homes bathrooms. The mixer is factory calibrated using cold water at 15 °C and hot water at 65 °C at 3 bar so that the printed numbers correspond indicatively the temperatures reported in the table above. The knob can be locked using the appropriate grain on the cap to prevent accidental tampering. Tails made of brass.

Hydraulic Performances:

Anti Scald feature: in case of cold water failing from the system the mixer automatically closes the hot water inlet interrupting the supply output to avoid burns.



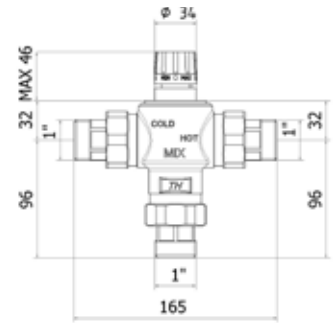
Montaj Detayı Assembly Detail

Bağlantılara kesinlikle dikkat edilmelidir / Bağlantılara kesinlikle dikkat edilmelidir

SICAK (H) = Sıcak su girişi / HOT (H) = Hot water inlet.
SOĞUK (C) = Soğuk su girişi / COLD (C) = Cold water inlet
KARIŞIK (MIX) = Karışık su çıkışı / MIX = Mixed water outlet

Soğuk ve sıcak su basınçları önemli ölçüde farklıysa, girişlere kontrol vanaları takılmalıdır.
If cold and hot water pressures are significantly different, control valves should be installed on the inlets.

Eğer su temininde partiküller bulunuyorsa, filtreler takılmalıdır.
If particles are present in the water supply, filters should be installed



Malzeme Özellikleri Material Specifications

Ayar Kolu Pozisyonu / Knob Position	Min.	1	2	3	4	5	Max.
Sıcaklık (° C) / Temperature	-	29	33	33	33	63	-

Pirinç Dövme / Forced Brass

T-2260

Genel Özellikler / General Specifications
Çalışma Sıcaklık Aralığı / Working Temperature : -10... +90 °C (10 Bar)

Standartlar / Standards
Tasarım / Design : TS 7817
Diş Standardı / Thread Standard : EN ISO 228-1
Testler / Tests : TS EN 12266-1

Uygulamalar / Applications
Sıcak ve soğuk su sistemleri
Hot and cold water systems



Ürün sayfası için
okutun
Scan for
product page



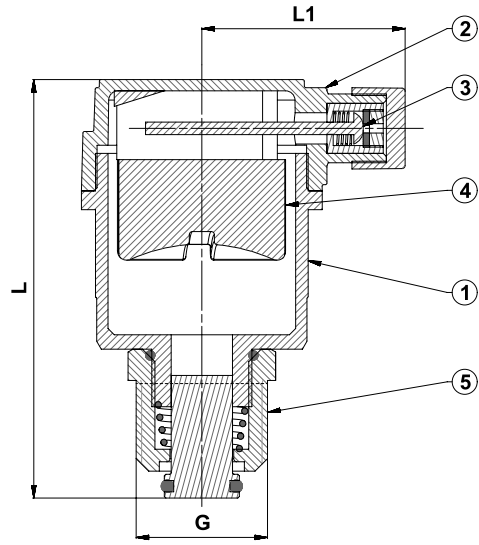
Malzeme Özellikleri Material Specifications

No	Parça Adı / Part Name	Malzeme / Material
1	Gövde / Body	CuZn40Pb2 - CW617N - Pirinç Dövme / Forced Brass
2	Kapak / Bonnet	CuZn40Pb2 - CW617N - Pirinç Dövme / Forced Brass
3	Emniyet Subabı / Safety Valve	Ebonit / Ebonite
4	Şamandıra / Float	Ebonit / Ebonite
5	Çek Vana / Check Valve	CuZn40Pb2 - CW617N - Pirinç Dövme / Forced Brass



Ölçüler Dimensions

Anma Basıncı Nominal Pressure	10 Bar	
Vana Boyutları Valve Dimensions	G	1 / 2"
	L	71
	L1	29
Ağırlık Weight	Kg	0.13



Pirinç Dövme / Forced Brass

T-2330

Genel Özellikler / General Specifications

Gövde / Body: Nikel kaplı pirinç / in nickel-plated brass.

Min. ve maks. çalışma sıcaklıkları / Mini. and max. working temperatures: 0°C, 80°C

Çıkış basıncı / Outlet pressure:

• 1/2" - 3/4" boyutları için 1 ile 5,5 bar arasında / 1/2" - 3/4" between 1 and 5,5 bar

• 1" ve üstü için 1 ile 6 bar arasında / For 1" and above 2" between 1 and 6 bar

Fabrika çıkışı ön ayar: 3 bar / Factory preadjustment 3 bar

1/2" ve 3/4" için alttan bağlantılı 1/4" çıkış manometre bağlantısı, 1" ve üstü çaplar için yandan bağlantılı her iki tarafta 1/4" çıkış manometre bağlantısı .

For 1/2" and 3/4", bottom-connected 1/4" outlet manometer connection; for 1" and above diameters, side-connected 1/4" outlet manometer connection on both sides.

Dişler / Threads: ISO 228 (DIN EN ISO 228 ve BS EN ISO 228 ile eşdeğer)

ISO 228 (equivalent to DIN EN ISO 228 and BS EN ISO 228)

1/2" ve 3/4" boyutlarında NF onaylıdır / NF approved in 1/2" and 3/4" sizes

Kompanzasyonlu pistonlu çalışma sistemi / Compensated piston operation

Dişi/dişi dış bağlantıları / Female/female threads



İtap

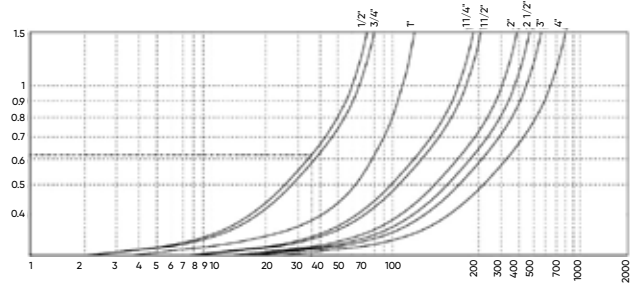


Ürün sayfası için
okutun

Scan for
product page



Malzeme Özellikleri Material Specifications

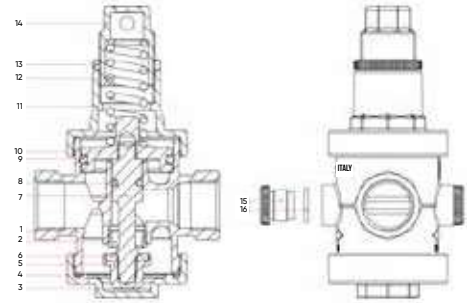


No Parça Adı / Part Name

- Gövde / Body
- Sit / Seat
- Alt tapa / Bottom plug
- O-Ring
- Kapakçık / Shutter
- Düz conta / Flat seat washer
- Mil / Stem
- O-Ring
- O-Ring
- O-Ring
- Diyafram / Diaphragm
- Üst tapa / Upper plug
- Yay / Spring
- Somun / Nut
- Regülatör / Regulator
- Kapak / Cap
- O-Ring

Malzeme / Material

- Nikel kaplı pirinç / 1 Nickel-plated brass CW617N
Paslanmaz Çelik / 1 Stainless steel AISI 303T
Nikel kaplı pirinç / 1 Nickel-plated brass CW617N
1 EPDM
Pirinç / 1 Brass CW614N
1 EPDM
Pirinç / 1 Brass CW614N
1 EPDM
1 EPDM
Pirinç / 1 Brass CW614N
Nikel kaplı pirinç / 1 Nickel-plated brass CW617N
1 EN 10270-1 DH
Polimer / 1 Polimero
Nikel kaplı pirinç / 1 Nickel-plated brass CW617N
Polimer / 2 Polymer
2 EPDM



Ölçüler Dimensions

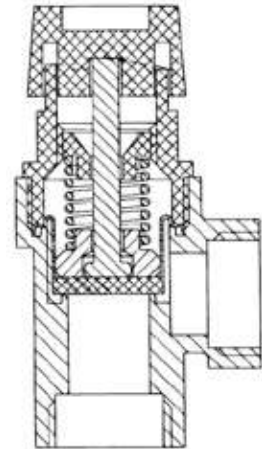
Anma Çapı Nominal Diameter	DN	15	20	25	32	40	50
Vana Boyutları Valve Dimensions		1 / 2"	3 / 4"	1"	1" 1 / 4"	1" 1 / 4"	2"
	A	60	60	91	118	126	142
	B	99	99	159	220	220	248
	C	41,25	41,25	56	68	68	86
Ağırlık Weight	Kg/cm 2 bar	16	16	25	25	25	25
	LBS/ psi	232	232	362,5	362,5	362,5	362,5

Pirinç Dövme / Forged Brass

T-2340

Genel Özellikler / General Specifications

- Gövde / Body: Nikel Kaplı Pirinç / In Nickel-Plated Brass
Diyafram / Diaphragm: Epdm / Epdm
Yay / Spring: Paslanmaz Çelik / Stainless Steel
Nominal Basınç / Nominal Pressure: 10 Bar / 10 Bar
Çalışma Sıcaklığı Aralığı / Working Temperatures: 5°C - 115°C / 5°C - 115°C
Açılma Fazla Basıncı / Opening Overpressure: %20
Kapanma Diferansiyeli / Closing Differential: 20%
Mevcut Ayar Basınçları / Available Settings: 3 - 4 - 6 Bar
Dişler / Threads: ISO 228 (DIN EN ISO 228 ve BS EN ISO 228 ile eşdeğer)
ISO 228 (equivalent to DIN EN ISO 228 and BS EN ISO 228)



Ürün sayfası için
okutun
Scan for
product page

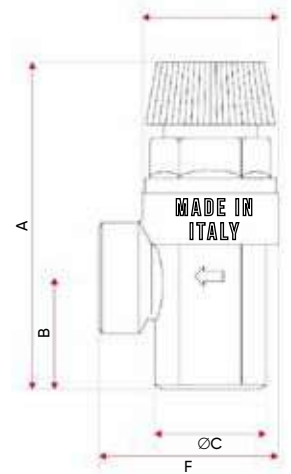


Malzeme Özellikleri Material Specifications

No	Parça Adı / Part Name	Malzeme / Material
1	Gövde / Body	Pirinç / Brass
2	Gövde Mil / Stem	HAIPLN H50
3	Yay / Spring	Paslanmaz çelik / Stainless steel
4	Plaka / Plate	HAIPLN H50
5	Kulp / Tutamak / Handle	HAIPLN H50
6	Dişli Rondela / Threaded Washer	Asetal reçine / Acetal resin
7	Yay Stoperi / Spring Stop	Naylon / Nylon
8	Rondela / Washer	Fiber
9	Silindir / Cylinder	EPDM
10	Plaka / Plate	Pirinç / Brass



Ölçüler Dimensions



Anma Çapı Nominal Diameter		1 / 2"	3 / 4"	1"
Vana Boyutları Valve Dimensions	A	70	75	85
	B	26	26	32
	C	25,5	32,5	38
	E	31,5	31,5	38,5
	F	41,5	47,5	54

Pirinç Dövme / Forged Brass

T-2350

Genel Özellikler / General Specifications

Gövde / Body: Pirinç / Brass

Min. ve maks. çalışma sıcaklıkları / Mini. and max. working temperatures: 0°C, 80°C

Maksimum giriş basıncı / Maximum inlet pressure: 16 bar

Çıkış basıncı / Outlet pressure: 0,5 ile 4 bar arasında ayarlanabilir /
can be adjusted between 0,5 and 4 bar

Fabrika çıkışı ön ayar / Factory preadjustment: 1,5 bar

Manometre bağlantı dişi / Pressure gauge threaded connection: 1/4"

Dişler / Threads: ISO 228 (DIN EN ISO 228 ve BS EN ISO 228 ile eşdeğer)
ISO 228 (equivalent to DIN EN ISO 228 and BS EN ISO 228)

Anma Çapı / Nominal Diameter : 1/2" DN15

Bar Basıncı / Bar Pressure: 16 Bar

Kesme vanası, paslanmaz çelik filtre ve çek valf ile donatılmıştır /

Equipped with shut-off valve, stainless steel filter and check valve

Pistonlu çalışma prensibi / Piston operation

Uygulamalar / Applications

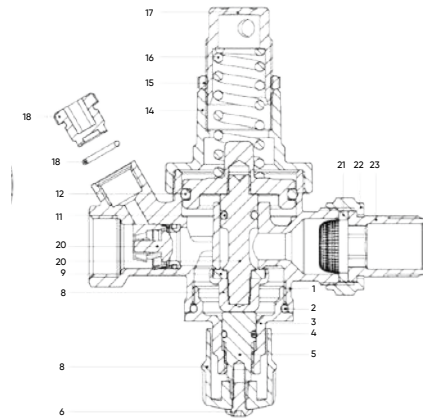
Isıtma sisteminin basıncını belirlenen değerde sabit tutmak için monte edilir;
gerektiğinde suyu otomatik olarak tamamlar.

Installed to keep the pressure of the heating system constant at the set value;
automatically tops up the water when necessary.



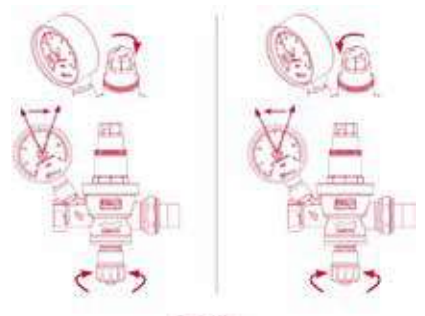
Malzeme Özellikleri Material Specifications

No	Parça Adı / Part Name	Malzeme / Material
1	Gövde / Body	Nikel kaplı pirinç / 1 Nickel-plated brass CW617N
2	O-Ring	1 EPDM
3	Alt tapa / Bottom plug	Nikel kaplı pirinç / 1 Nickel-plated brass CW617N
4	O-Ring	1 EPDM
5	Pim / Pin	- / 1 Brass CW614N
6	Vida / Screw	- / 1 Zinc-plated steel C4C
7	Kol / Handle	- / 1 ABS
8	Kapakçık / Shutter	Pirinç / 1 Brass CW614N
9	Düz conta / Flat seat washer	1 EPDM
10	Mil / Stem	Pirinç / 1 Brass CW614N
11	O-Ring	1 EPDM
12	O-Ring	1 EPDM
13	Diyafram / Diaphragm	Pirinç / 1 Brass CW614N
14	Üst tapa / Upper plug	Nikel kaplı pirinç / 1 Nickel-plated brass CW617N
15	Somun / Nut	Naylon / 1 Nylon
16	Yay / Spring	- / 1 EN 10270-1 DH
17	Regülatör / Regulator	Pirinç / 1 Brass CW614N
18	Kapak / Cap	1 POM
19	O-Ring	1 EPDM
20	Çekvalf / Check valve	1 POM
21	Küre filtreli pul / Washer with dome strainer	1 SANTOPRENE-AISI304
22	Somun / Nut	Nikel kaplı pirinç / 1 Nickel-plated brass CW617N
23	Düz Tip Sitli Fitting / Fitting with flat seat	Nikel kaplı pirinç / 1 Nickel-plated brass CW617N



Ölçüler Dimensions

Anma Çapı Nominal Diameter	DN	15
Vana Boyutları Valve Dimensions	A	113,6
	B	142,5
	C	61,2
	D	-
	F	12
	G	10,5
Ağırlık Weight	Kg/cm 2 bar	16
	LBS/ psi	232



DUYAR 
Since 1965

The A.R.T. OF FLOW

60 YILDIR ULAŞILABİLİR DUYARLI VE GÜVENİLİR
60 YEARS ACCESSIBLE, RESPONSIVE AND TRUSTED

Kauçuk Kaplı
Wafer Kelebek Vana



Lug Vulkanize
Kelebek Vana



Elastomer Sitli
Sürgülü Vana



Lug
Pislik tutucu



Civata Sıkma Tork Değerler

Anma Çapı	Allen Anahtar Çapı	Altı Köşe Çapı	Dış Adımı	4,8		5,8		6,8		8,8		10,9		12,9	
				Gerilme Yüğü	Sıkma torku	Gerilme Yüğü	Sıkma torku	Gerilme Yüğü	Sıkma torku	Gerilme Yüğü	Sıkma torku	Gerilme Yüğü	Sıkma torku	Gerilme Yüğü	Sıkma torku
				kgf-m	Nm	kgf-m	Nm	kgf-m	Nm	kgf-m	Nm	kgf-m	Nm	kgf-m	Nm
M8	6.00	13.00	1	9798.1	10,87	12247.6	13,59	14697.1	16,31	19596.1	21,75	27557.1	30,58	33068.5	36,70
				9079.5	13,53	11349.4	16,91	13619.3	20,29	18159.1	27,05	25536.1	38,04	30643.4	45,55
M10	8.00	16.00	1,25	15296.9	21,13	19121.1	26,41	22945.3	31,69	30593.8	42,25	43022.5	59,42	51627.0	71,30
				14175.0	26,27	17718.8	32,84	21262.6	39,41	28350.1	52,55	39867.3	73,89	47840.8	88,57
M10	8.00	16.00	1	16383.6	22,12	20479.5	27,66	24575.4	33,19	32767.2	44,25	46078.8	62,23	55294.6	74,67
				15221.6	27,80	19027.0	34,75	22832.5	41,70	30443.3	55,61	42810.8	78,20	51373.0	93,84
M12	10.00	18.00	1,5	22020.7	35,83	27525.9	44,79	33031.0	53,75	44041.4	71,67	61933.2	100,78	74319.8	120,94
				20405.8	44,53	25507.2	55,66	30608.7	66,79	40811.6	89,06	57391.3	125,54	68869.5	150,29
M12	10.00	18.00	1,25	23333.7	37,26	29167.1	46,57	35000.8	55,88	46667.4	74,51	65626.1	104,78	78751.3	125,74
				21669.2	46,70	27086.5	58,38	32503.8	70,06	43338.4	93,41	60944.6	131,36	73133.5	157,63
M14	12.00	21.00	1,5	31610.0	59,04	39512.5	73,80	47415.0	88,57	63220.0	118,09	88903.1	166,06	106683.7	199,27
				29345.9	73,92	36682.4	92,40	44018.9	110,89	58691.9	147,85	82535.4	207,91	99042.5	240,49
M16	14.00	24.00	1,5	42581.3	89,76	53226.6	112,33	63871.9	134,67	85162.5	179,56	110759.8	252,51	143711.8	303,02
				39587.0	113,06	49484.7	141,32	59381.6	169,59	79175.5	226,12	111340.6	317,98	133608.7	381,37
M18	14.00	27.00	2	51457.2	124,03	64321.5	155,03	77185.8	186,04	102914.4	248,06	144723.3	348,83	173668.0	418,59
				47751.7	155,02	59689.6	193,78	71627.5	232,53	95503.3	310,05	134301.6	436,00	161161.9	523,20
M18	14.00	27.00	1,5	55415.1	130,17	69268.9	162,72	83122.7	195,26	110830.3	260,35	155855.1	366,12	187026.1	439,34
				51577.6	164,67	64472.0	205,84	77366.4	247,01	103155.2	329,35	145062.1	463,15	174074.5	555,77
M20	17.00	30.00	2	65534.1	173,72	81917.7	217,16	98301.2	260,59	131068.3	347,45	184314.8	488,60	221177.8	586,32
				60886.2	218,17	76107.8	272,71	91329.3	327,26	121772.4	436,34	171242.5	613,61	205491.0	736,33
M20	17.00	30.00	1,5	70114.7	181,58	87643.3	226,97	105172.0	272,36	140229.3	363,15	197197.5	510,68	236637.0	612,82
				65319.1	230,55	81648.4	288,19	97978.6	345,82	130638.1	461,10	163709.9	648,42	220451.9	778,10
M22	17.00	34.00	2	81220.8	236,68	101526.0	298,10	121831.2	355,32	162441.5	473,76	228433.4	866,23	274120.1	799,48
				75533.9	298,75	94417.4	373,43	113300.9	448,12	151067.8	597,49	212439.1	840,22	254927.0	1008,27
M22	17.00	34.00	1,5	86164.2	248,02	107705.3	307,53	129246.4	369,04	172328.5	492,05	242337.0	691,94	290804.3	830,33
				80331.8	313,41	100414.7	391,76	120497.7	470,11	160663.6	626,82	225933.2	881,46	271119.8	1057,75
M24	19.00	36.00	2	98515.6	308,56	123144.5	385,70	147773.4	462,84	197031.1	617,12	277075.0	867,83	332490.0	1041,40
				91693.3	390,33	114616.6	487,92	137538.9	585,50	183366.5	780,67	257887.3	1097,82	309464.8	1371,38
M24		36.00	1,5	104079.4	319,62	130099.2	399,52	156119.0	479,43	208158.7	639,23	292723.2	898,92	351267.9	1078,71
				97096.0	408,12	121370.1	510,15	145644.1	612,18	194192.1	816,24	273082.6	1147,84	327699.1	1377,41
M27	19.00	41.00	2	127922.3	446,43	159902.9	580,54	191883.5	672,65	255844.7	896,87	359781.6	1261,22	431737.9	1513,46
				119185.0	569,67	148981.3	712,09	178777.5	854,51	238370.1	1139,34	335207.9	1602,20	402249.5	1922,64
M30	22.00	46.00	2	160817.5	623,80	201021.8	779,75	241226.2	935,70	321635.0	1247,60	452299.2	1754,43	542759.0	2105,32
				149957.0	795,14	187446.3	993,93	224935.5	1192,72	299914.0	1590,29	421754.2	2236,34	506105.0	2583,61
M33	24.00	50.00	2	197716.9	835,81	247146.1	1044,78	298575.4	1253,72	395433.8	1671,62	558078.8	2350,72	667294.5	2820,87
				184490.1	1068,24	230612.6	1335,30	276735.1	1602,36	368980.2	2136,49	518878.4	3004,43	622654.0	3605,32
M36	27.00	55.00	3	221916.8	1048,15	277396.0	1310,18	332875.1	1572,52	443833.5	2096,29	624140.9	2947,91	748969.0	3357,49
				205548.9	1326,13	258186.2	1657,66	309823.4	1989,19	413097.9	2652,26	580918.9	3729,74	697102.7	4475,68
M39		60.00	3	265219.6	1351,70	331524.5	1689,63	307829.5	2027,56	530439.3	2703,41	745930.2	3801,67	896116.2	4562,00
				291268.7	2174,59	308783.8	2143,94	370540.5	2572,72	494054.1	3430,30	694763.5	4823,88	833716.1	5788,63
M42	32.00	65.00	3	312529.3	1709,52	396661.6	2136,90	468793.9	2564,28	625058.5	3419,04	878988.6	4808,02	1054786.0	5769,62
				291268.7	2174,59	364085.9	2718,24	436903.1	3261,89	582537.4	4349,18	819,193	6116,04	983031.9	7339,24
M45		70.00	3	362551.7	2118,52	453189.7	2648,14	543827.6	3177,77	725103.5	4237,03	1019677.0	5958,33	1223612.0	7149,99
				338067.8	2700,72	422584.7	3375,90	507101.7	4051,08	676135.5	5401,43	950815.8	7595,77	1140979.0	9114,92
M48	36.00	75.00	3	415279.0	2581,52	519098.7	3227,11	622918.5	3872,53	830558.0	5163,37	1167972.0	7260,99	1401567.0	8713,18
				387415.3	3297,46	484269.2	4121,83	581123.0	4945,50	7747830.6	6594,93	1089606.0	9274,12	1307527.0	11128,94
M52		80.00	3	494405.2	3299,14	618006.5	4123,92	741607.8	4948,71	988810.4	6518,28	1390515.5	9278,83	1668618.0	11134,60
				461482.7	4222,62	578853.3	5278,28	69224.0	6333,94	922965.3	8445,25	1297920.0	11876,13	1557504.0	14251,36
M56	41.00	85.00	4	552738.4	4008,26	690923.0	5010,32	829107.5	6012,39	1105477.0	8016,51	1554577.0	11273,22	1365492.0	13527,87
				515137.2	5097,95	643921.5	6372,43	772705.8	7646,92	1030274.0	19195,89	1448823.0	14337,98	1738588.0	17205,57
M60		90.00	4	642235.1	4950,24	802793.9	6187,80	963352.7	7425,36	1284470.0	9900,49	1806288.0	13922,56	2167544.0	16707,07
				598863.8	6309,01	748579.8	7988,27	898295.7	9463,52	1197728.0	12618,02	1684304.0	17744,10	2021165.0	21292,92
M64	46.00	95.00	4	738716.3	6039,07	924645.4	7548,84	1109574.0	9058,60	1479433.0	12078,14	2080452.0	16984,98	2496543.0	20381,86
				690084.3	7710,75	862605.3	9638,45	1035126.0	11566,14	1380169.0	15421,52	1940862.0	21686,51	2329034.0	26023,81
M68		100.00	4	842588.5	7263,31	1053236.0	9079,14	1263883.0	10894,97	1685177.0	14525,62	2369780.0	20428,06	2843736.0	24513,68
				786380.1	9288,98	982975.1	11611,23	1179570.0	13933,47	1572760.0	18577,96	2211694.0	26125,26	2654033.0	31350,31

DIN 2401 Malzeme & Sıcaklık Bağlantı Normu

PN	Vanalar				Sıcaklığa (°C) göre max. Çalışma basıncı (bar)																
	Demir döküm	Sfero döküm	Çelik Döküm	Çelik	20 (120)	200	250	300	350	400	425	450	475	500	510	520	530	540	550		
1	GG 25	GGG 40		St-37/2	1																
					1	1	1	1													
2,5	GG 25	GGG 40		St-37/2	2,5																
					2,5	2	1,8	1,5													
6	GG 25	GGG 40	GS 45	St-37/2	6																
					6	5	4,5	3,6													
10	GG 25	GGG 40	GS 45	St-37/2	10																
					10	8	7	6													
16	GG 25	GGG 40	GS 45	St-37/2	16																
					16	13	11	11													
			GS-C 25	C 22 N	16	14	13	10													
			GS-45.5	C 22 N	25																
25		GGG 40	GS-22 Mo4		15 Mo 3	25	22	20	17	16	14										
				GS-17CrMO 55		13 CrMO 44			25	22	20	19	18	17							
40			GS-45.5	C 22 N	40	32	28	24													
			GS-C25		40	35	32	28	24	21											
			GS-22 Mo4	15 Mo 3			40	35	31	30	29	28									
			GS-17CrMO 55	13 CrMO 44				40	38	36	35	34	33	29	24	19	14				
63			GS-C 25	C 22 N	63	36	29	24													
					63	50	45	40													
			GS-22 Mo4	15 Mo 3	63	50	45	40	36	32											
					GS-17CrMO 55	13 CrMO 44				54	61	58	57	56	53	47	40	32	25		
100			GS-C 25	C 22 N	100	80	70	60													
					100	80	70	60	56	50											
			GS-22 Mo4	15 Mo 3	100		100	87	78	74	72	70									
					GS-17CrMO 55	13 CrMO 44				100	95	91	89	87	82	74	62	49	38		
160			GS-C 25	C 22 N	160	130	112	96													
					160	130	112	96	90	80											
			GS-22 Mo4	15 Mo 3	160		160	139	125	118	115	112									
					GS-17CrMO 55	13 CrMO 44				160	153	146	142	139	132	118	100	79	62	49	35
			10 CrMO 9 10													70	61	52			
250			GS-C 25	C 22 N	250	200	175	150													
					250	200	175	150	140	125											
			GS-22 Mo4	15 Mo 3	250		250	217	196	185	179	174									
					GS-17CrMO 55	13 CrMO 44				250	238	227	223	217	206	184	154	124	97	73	54
			10 CrMO 9 10													124	108	95	81		
320			GS-22 Mo4	C 22 N	320	250	225	192													
					320	250	225	192	180	160											
			GS-22 Mo4	15 Mo 3	320		320	278	250	236	230	222									
					GS-17CrMO 55	13 CrMO 44				320	304	292	285	278	264	237	200	158	124	93	60
			10 CrMO 9 10													58	139	121	104		
400			GS-C 25	C 22 N	400	320	280	240													
					400	320	280	240	225	200											
			GS-22 Mo4	15 Mo 3	400		400	348	312	296	286	278									
					GS-17CrMO 55	13 CrMO 44				400	380	364	356	348	330	295	250	198	155	116	87
			10 CrMO 9 10													198	174	151	130		

Katalog Kodu Catalogue Code	Ürün İsmi Product Name	Sayfa Numarası Page Number
T-3010	Statik Balans Vanası Bronz Dişli (PN 25) Static Balancing Valve Bronze Threaded (PN 25)	8
T-3015	Statik Balans Vanası Pirinç Dişli (PN 16) Static Balancing Valve Brass Threaded (PN 16)	9
T-3020	Statik Balans Vanası Flanşlı (PN 16) Static Balancing Valve Flanged (PN 16)	10
CDY-1030	Lug Küresel Vana (PN 16) Lug Ball Valve (PN 16)	11
T-0510	Tam Geçişli Küresel Vana (2 Parçalı PN 6) Full Bore Ball Valve (2 Pcs PN 6)	12
T-0520 / T-0525	Tam Geçişli Küresel Vana (2 Parçalı PN 16) Full Bore Ball Valve (2 Pcs PN 16)	13
T-0540 / T-0545	Tam Geçişli Küresel Vana (2 Parçalı PN 16) Full Bore Ball Valve (2 Pcs PN 16)	14
T-0530	Tam Geçişli Küresel Vana (3 Parçalı PN 16) Full Bore Ball Valve (3 Pcs PN 16)	15
T-0560	Tam Geçişli Küresel Vana (Dişli PN 16) Full Bore Ball Valve (Threaded PN 16)	16
T-0710	Gaz Küresel Vana (3 Parçalı PN 25) Gas Ball Valve (3 Pcs PN 25)	17
T-1320	Metal Yataklı Sürgülü Vana (F4) Metal Seated Gate Valve (F4)	18
T-1430 / T-1435	Elastomer Sitli Sürgülü Vana (PN 16, F4) Resilient Seated Gate Valve (PN 16, F4)	19
T-1445	Elastomer Sitli Sürgülü Vana (PN 16, F5) Resilient Seated Gate Valve (PN 16, F5)	20
T-1410	Yükselen Milli Metal Yataklı Sürgülü Vana (F4) OS&Y Metal Seated Gate Valve (F4)	21
T-1370	Buşakle Takımı Surface Box	22
T-1130	Wafer Kelebek Vana (PN 25) Wafer Butterfly Valve (PN 25)	23
T-1150	Yivli Kollu Kelebek Vana Groove to Groove Butterfly Valve	24
T-1137	Kauçuk Kaplı Wafer Kelebek Vana (PN 16) Rubber Coated Wafer Butterfly Valve (PN 16)	25
T-0910	Wafer Vulkanize Kelebek Vana (Nikel Klapeli, PN16) Wafer Vulcanized Butterfly Valve (Nickel Clapper, PN16)	26
T-0930	Wafer Vulkanize Kelebek Vana (Paslanmaz Klapeli, PN 16) Wafer Vulcanized Butterfly Valve (Stainless Steel Clapper, PN 16)	27
T-1010	Lug Vulkanize Kelebek Vana (Nikel Klapeli, PN16) Lug Vulcanized Butterfly Valve (Nickel Clapper, PN16)	28
T-1030	Lug Vulkanize Kelebek Vana (Paslanmaz Klapeli, PN16) Lug Vulcanized Butterfly Valve (Stainless Steel Clapper, PN 16)	29
T-1210	Kelebek Vana Dişli Kutuları (Redüktör) Butterfly Valve Gear Boxes	30
T-0120	Glob Vana (PN 16) Globe Valve (PN 16)	31
T-0170	Metal Körüklü Glob Vana (PN 40) Metal Bellows Sealed Globe Valve (PN 40)	32
T-0180	Metal Körüklü Glob Vana (PN 16) Metal Bellows Sealed Globe Valve (PN 16)	33
T-1530	Tam Kalkışlı Emniyet Ventili (Yaylı, PN 16) Full Lift Safety Valve (With Spring, PN 16)	34
T-1510 / T-1515	Oransal Kalkışlı Emniyet Ventili (Yaylı, PN 16) Proportional Lift Safety Valve (With Spring, PN 16)	35
T-1610 / T-1620	Ters Kovalı Kondenstop (Flanşlı-Dişli, PN 16) Inverted Bucket Steam Trap (Flanged-Threaded, PN 16)	36
T-1630	Şamandıralı Kondenstop (Dişli, PN16) Float Trap (Threaded, PN16)	37
T-1635	Şamandıralı Kondenstop (Flanşlı, PN16) Float Trap (Flanged, PN16)	38
T-1635	Şamandıralı Kondenstop (Flanşlı, PN16) Float Trap (Flanged, PN16)	39
T-1640	Termodinamik Kondenstop (Dişli, PN40) Thermodynamic Steam Trap (Threaded, PN40)	40
T-1660	Paslanmaz Dişli Küresel Vana 2P (Tam Geçişli, PN63) Stainless Ball Valve With Threaded 2P (Full Bore, PN63)	41

Katalog Kodu Catalogue Code	Ürün İsmi Product Name	Sayfa Numarası Page Number
T-1670	Paslanmaz Dişli Pislik Tutucu (PN40) Stainless Strainer With Threaded (Threade End, PN40)	42
T-0310	Disk Tip Çek Vana Piring (PN 16) Disc Type Check Valve Brass (PN 16)	44
T-0320	Disk Tip Çek Vana Sfero Döküm (PN 16) Disc Type Check Valve Ductile Iron (PN 16)	45
T-0340 / T-0350	Disk Tip Çek Vana (PN 16) Disc Type Check Valve (PN 16)	46
T-0330	Çift Klapele Çek Valf (PN 16) Dual Plate Check Valve (PN 16)	47
T-0360	Duyar Swing Çekvalf (Yivli - PN 25) Duyar Swing Check Valve (Grooved - PN 25)	58
T-0260	Yaylı Çek Vana (PN 16) Check Valve (With Spring PN 16)	49
T-0410 / T-0420	Çalpara Çek Vana (PN 16) Swing Check Valve (PN 16)	50
T-0430	Wafer Çalpara Çek Valf (PN 16) Wafer Swing Check Valve (PN 16)	51
T-0440	Wafer Çalpara Çek Valf (PN 16) Wafer Swing Check Valve (PN 16)	52
CVT-1010	Lug Pislik Tutucu (PN 16) Lug Strainer (PN 16)	53
T-0820 / T-0830	Y Tipi Pislik Tutucu (PN 16) Y Type Strainer (PN 16)	54
T-1750 / T-1760 / T-1770	Yer Altı Yangın Hidrantı (PN 16) Underground Fire Hydrant (PN 16)	55
T-1720 / T-1760	Yer Üstü Yangın Hidrantı (PN 16) Overground Fire Hydrant (PN 16)	56
T-1755 / T-1760 / T-1765 T-1775 / T-1785	Yer Altı Yangın Hidrantı (PN 16) Underground Fire Hydrant (PN 16)	57
T-1810 / T-1810	Kauçuk Kompansatör (Flanşlı, PN 16) Rubber Expansion Joint (Flanged, PN 16)	58
T-1815	Kauçuk Kompansatör (Dişli, PN 16) Rubber Expansion Joint (Threaded, PN 16)	59
T-1820 / T-1840	Metal Körüklü Kompansatör (Döner Flanşlı, Laynersiz, PN 16) Metal Bellows Expansion Joints (Rotary Flanged, Without Liner, PN 16)	60
T-1830 / T-1850	Metal Körüklü Kompansatör (Döner Flanşlı, Laynerli, PN 16) Metal Bellows Expansion Joints (Rotary Flanged, With Liner, PN 16)	61
T-1950 / T-1960	Metal Körüklü Kompansatör (Kaynak Boyunlu, Laynersiz, PN 16) Metal Bellows Expansion Joints (Welding Neck, Without Liner, PN 16)	62
T-1970 / T-1980 / T-1985	Metal Körüklü Kompansatör (Dıştan Basıncılı, Flanşlı, PN 16) Metal Bellows Expansion Joints (External Pressured, Flanged, PN 16)	63
T-1990 / T-1995 / T-1996	Metal Körüklü Kompansatör, Dıştan Basıncılı (Kaynak Boyunlu, PN 16) Metal Bellows Expansion Joints, Externally Pressured (With Welding Neck, PN 16)	64
T-1825	Limit Rotlu Metal Kompansatör PN16 (Flanged) Metal Bellows Expansion Joints, With Limiting Rod PN16 (Flanged)	65
T-2610 / T-2620 / T-2650	Kardan Mafsallı Deprem Kompansatörleri (Flanşlı PN16) Gimbal Type Expansion Joints (Flanged)	66
T-2710 / T-2720 / T-2750	Kardan Mafsallı Deprem Kompansatörleri (Kaynak Boyunlu PN16) Gimbal Type Expansion Joints Expansion Joints (With Welded Neck)	67
T-2420 / T-2440 / T-2460 / T-2480	Dilatasyon Kompansatörleri, Limit Rotlu (Flanşlı, PN 16) Dilatation Expansion Joints, With Limiting Rod (Flanged, PN 16)	68
T-2520 / T-2540 / T-2560 / T-2580	Dilatasyon Kompansatörleri, Limit Rotlu (Kaynak Boyunlu, PN 16) Dilatation Expansion Joints, With Limiting Rod (With Welding Neck, PN 16)	69
T-2110	Piring Küresel Vana (Dişli, PN 25) Brass Ball Valve (Threaded, PN 25)	70
T-2120	Piring Küresel Vana, Kelebek Kollu (Dişli, PN 25) Brass Ball Valve, With Butterfly Lever (Threaded, PN 25)	71
T-2130	Piring Küresel Vana, İzolasyon Boyunlu (Dişli, PN 25) Brass Ball Valve, With Stem Extention (Threaded, PN 25)	72
T-2160	Piring Mini Küresel Vana (PN 16) Brass Mini Ball Valve (PN 16)	73
T-2210	Piring Yaylı Çek Vana (Dişli, PN 10 - PN 16) Brass Check Valve With Spring (Threaded, PN 10 - PN 16)	74
T-2220	Y Tipi Pislik Tutucu (Piring, Dişli, PN 16) Y Type Strainer (Brass, Threaded, PN 16)	75
T-2260	Otomatik Purjör (PN 10) Automatic Air Vent (PN 10)	76





Fabrika & Merkez / Main Factory & Headquarters
Osmangazi Mh. 2653 Sk. No:7 Esenyurt / İstanbul - Turkey
Faks: +90 212 355 07 47

Dökümhane / Foundry
Adnan Kahveci Mah. Tersane Cad. No:1
Beylikdüzü / İstanbul - Turkey
Telefon: +90 212 855 5222

Ofis / Office
Oruç Reis Mh. Tekstilkent Cad. No: 12B
Koza Plaza A Blok Kat:26 No: 262 Esenler / İstanbul - Turkey
Faks: +90 212 355 07 47

+90 444 82 62

+90 (212) 668 18 08

f t i l v /DuyarVana



duyar.com
info@duyar.com