

Endüstriyel Vanalar Ürün Kataloğu

Industrial Valves
Product Catalogue



DUYAR
Since 1965



f t i @ y u i n /DuyarVana | Duyar.com



Ürün Özellikleri/Product Description:

- Manuel Kullanım / Manuel Operation
- Pozisyon İndikatörü / Position Indicator
- Direk Bağlantı ile hızlı tepki ve minimum boşluk/ Fast response and minimum back-lash thanks to the direct connection
- Kolay ve güvenli bakım / Easy and Safety Maintenance

Veriler/Main Data:

- Tork Değer Seçenekleri / Torque Value Selection:
Min: 50Nm ... Max:2000Nm
- Çalışma Sıcaklığı Aralığı (Working Temperature Range):
-30°C ... +70°C (Aktüatör/Actuator)
- Nominal Voltaj (Nominal Voltage):
24V DC - 220 VAC ; 50 Hz / 60 Hz
- Kontrol Input Sinyali (Control Input Signal):
- On / Off – Oransal (Modulating 4-20mA)
- Tork Değeri (Torque Value): 50 Nm-1000Nm
- Dönme Açısı (Angle of Rotation): 0-90°
- Koruma Sınıfı (Protection Class):
IP67 (Standart)

Sipariş / Order:

AKTÜATÖR – KELEBEK VANA (ACTUATOR – BUTTERFLY VALVE)				
	220V AC ON OFF	24V DC ON OFF	220V AC ORANSAL (PROPORTIONAL CONTROL)	24V DC ORANSAL (PROPORTIONAL CONTROL)
Çaplar	T-1241	T-1242	T-1243	T-1244
DN40	DE 11 0050	DE 12 0050	DE 21 0050	DE 22 0050
DN50	DE 11 0050	DE 12 0050	DE 21 0050	DE 22 0050
DN65	DE 11 0050	DE 12 0050	DE 21 0050	DE 22 0050
DN80	DE 11 0050	DE 12 0050	DE 21 0050	DE 22 0050
DN100	DE 11 0100	DE 12 0100	DE 21 0100	DE 22 0100
DN125	DE 11 0100	DE 12 0100	DE 21 0100	DE 22 0100
DN150	DE 11 0200	DE 12 0200	DE 21 0200	DE 22 0200
DN200	DE 11 0600	DE 12 0600	DE 21 0600	DE 22 0600
DN250	DE 11 0600	DE 12 0600	DE 21 0600	DE 22 0600
DN300	DE 11 0600	DE 12 0600	DE 21 0600	DE 22 0600
DN350	DE 11 1000	DE 12 1000	DE 21 1000	DE 22 1000
DN400	DE 11 1000	DE 12 1000	DE 21 1000	DE 22 1000

WAFER VULKANİZE KELEBEK VANA (PASLANMAZ KLAPELİ) / WAFER VULCANIZED BUTTERFLY VALVE (STAINLESS STEEL CLAPPER)

T-0930

WAFER VULKANİZE KELEBEK VANA (NİKEL KLAPELİ) / WAFER VULCANIZED BUTTERFLY VALVE (NICKEL CLAPPER)

T-0910

LUG VULKANİZE KELEBEK VANA (NİKEL KLAPELİ) / LUG VULCANIZED BUTTERFLY VALVE (NICKEL CLAPPER)

T-1010

LUG VULKANİZE KELEBEK VANA (PASLANMAZ KLAPELİ) / LUG VULCANIZED BUTTERFLY VALVE (STAINLESS STEEL CLAPPER)

T-1030

KÜRESEL VANA (BALL VALVE)				
	220V AC ON OFF	24V DC ON OFF	220V AC ORANSAL (PROPORTIONAL CONTROL)	24V DC ORANSAL (PROPORTIONAL CONTROL)
Çaplar	T-1241	T-1242	T-1243	T-1244
DN50	DE 11 0100	DE 12 0100	DE 21 0100	DE 22 0100
DN65	DE 11 0100	DE 12 0100	DE 21 0100	DE 22 0100
DN80	DE 11 0100	DE 12 0100	DE 21 0100	DE 22 0100
DN100	DE 11 0100	DE 12 0100	DE 21 0100	DE 22 0100

SFERO DOKÜM İKİ PARÇALI KÜRESEL VANA / DUCTILE IRON TWO PIECE BALL VALVE

T-0520



Dokümanın Amacı / Purpose of the Documents

Budoküman Duyar marka elektrikli aktüatörlerin kurulum ve kullanım bilgilerini vermek amacıyla hazırlanmıştır. (This document has been prepared to provided installation and usage information of Duyar brand electrical actuators.)

Genel Bilgiler / General Information

Duyar Elektrikli Aktüatörler Uygulama Alanı Küresel, Kelebek ve Döner(Çok turlu olmayan) hareketleri içeren vana tipleri üzerinde fonksiyonlarını gerçekleştirebilir. Besleme tipi 220V AC ve 24V DC olmak üzere iki çeşittir. (Application Of Duyar Electrical Actuator can be used in field of Ball valves , butterfly valves and whole valves(not multi turn) which are able to move rotational motion. There are two type of power supply voltages such that 24VDC and 220VAC)

Ürünün Kurulumu / Product Installation

Ürünün montajından önce herhangi bir hasar olmadığı ve ilgili parçaların tam olduğu kontrol edilerek emin olunmalıdır. Eğer üründe hasar ya da eksik bir parça görülür ise ürünü teslim almayınız. Ürünlerimizin kurulumu yapılmadan önce ürünün ve kutusunun üzerinde yer alan etiket ve diğer bilgiler kontrol edilmelidir. Ürünün, elektrik montajından önce hat geriliminin, ürün etiketinde yer alan maksimum gerilim değerini aşılmadığı kontrol edilmesi gerekmektedir. Bu esnada elektrik hattında enerjinin kesilmiş olduğundan emin olunmalıdır. Bu ürünlerin, kullanılacak olan sisteme uygunluğu kontrol edilerek montaj işlemi uygulanmalıdır. (Before the assembly of the product, it should be ensured that there is no damage and whole relevant parts are complete on the product. If the product is damaged or a missing relevant part(s) is (are) seen, you ought to not take delivery of the product. Before the installation of our products, the whole labels and other information on box of the product should be checked to be sure completely. Before the electrical installation of the product, it is necessary to check that line voltage does not exceed the maximum voltage value on the product label. In the meantime, make sure that the power line is shut down. The compatibility of these products with the system to be used should be checked and the assembly process ought to be applied.)

Ürünün Çalışması / Product Operation :

Elektrikli aktüatöre besleme gerilimi (ürün hangi besleme gerilimi ile çalışıyor ise, 220VAC yada 24VDC) uygulandığında, aktüatör içindeki motor ve dişliler dönel bir kuvvet üretir. Bu kuvvet vana milinin hareket etmesini sağlar. Buharekete göre vana açılır yada kapanır. (When the Supply voltage(220 VAC or 24VDC, whichever supply voltage the product is working with) is applied to the electric actuator, the motor and gears inside of the actuator produce a rotational force. This force provides the valve stem to move and so according to this movement, the valve opens or

Saklama Koşulları / Storage Conditions :

Ürün, temiz ve kuru bir ortamda saklanmalıdır. Elektrikli aktüatörlerin kablo girişleri ve tüm kapakları kapalı olacak şekilde muhafaza edilmelidir. Ürünler açık bir alanda tutulacağı zaman hava şartlarından etkilenmeyecek bir şekilde korunmalı ve yerden belirli bir yükseklikte tutulmalıdır.(The product ought to be stored in a clean and dry environment. Cable entries and all covers of the electric actuators should be kept closed. When the products are to be kept in an open area, they should be protected in a way that will not be affected by the weather conditions and should be kept at a certain height from the ground.)

EI Çarkı ile Manuel Kontrol / Manuel Control :

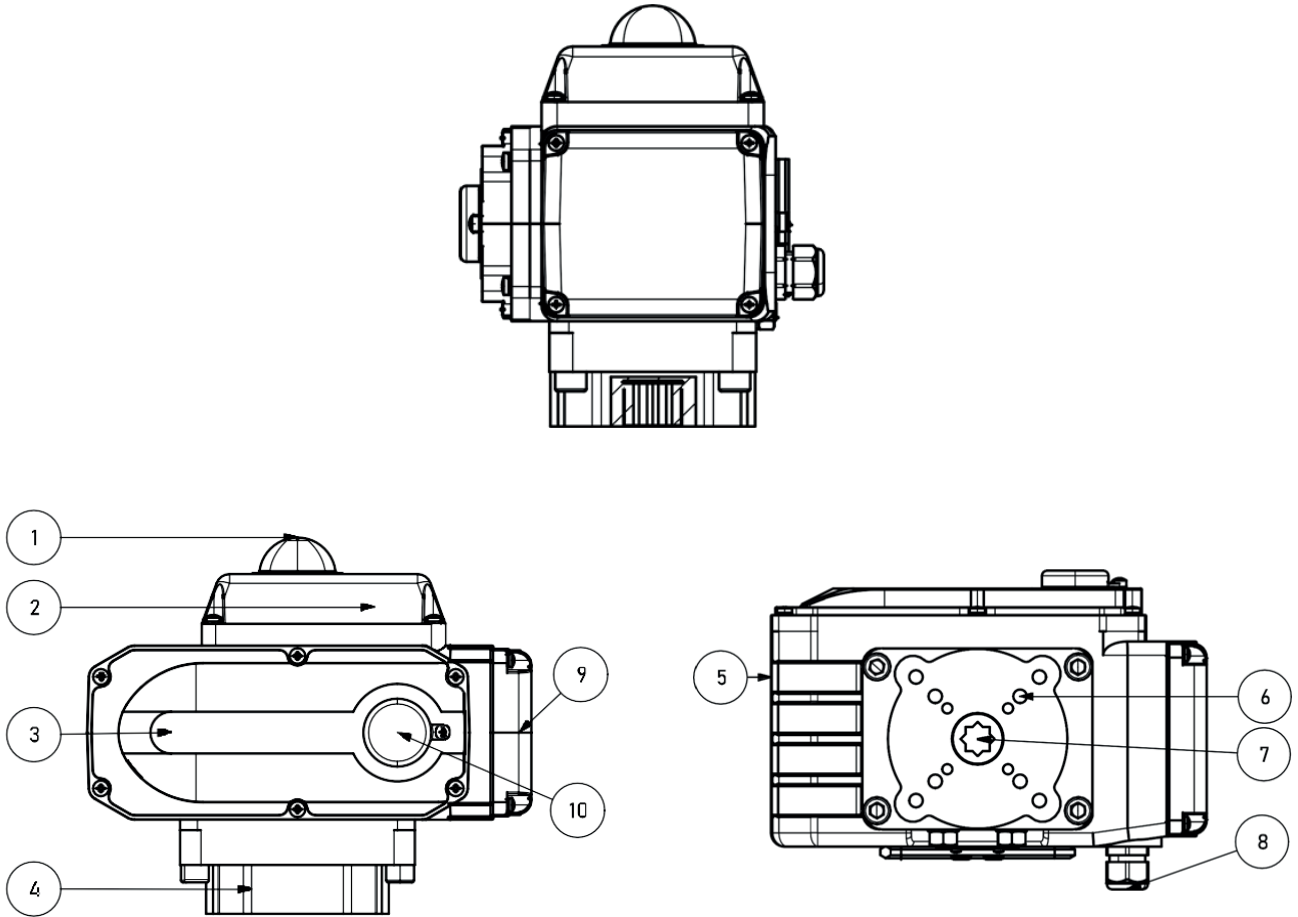
Elektrik enerjisinin kesildiği ve giriş (açma- kapama) sinyalleri kaybı yaşandığında aktüatörün, yan kısmında bulunan aparat ile birlikte bu kontrol yöntemini kullanınız. (Should use this control method with the apparatus on the side of the actuator when the electrical power is cut off and the input (on off) signal are lost.)

Ürünün Nakliyatı / Shipping Of The Product :

Nakliye esnasında elektrikli aktüatörün yere düşmemesine ve sert darbelere maruz kal- mamasına dikkat edin.Elektrik aktüatör kutularının üzerine zarar verecek derecede ağırlık koymayınız.Elektrikli aktüatörler, orjinal karton kutularında taşınmalıdır.(Please, take care that the electric actuator should not be fall to the ground and exposed to hard impacts During the transportation. Do not place heavy weight on the electric actuator cardboard boxes. Electric actuators must be transported in their original cardboard boxes.



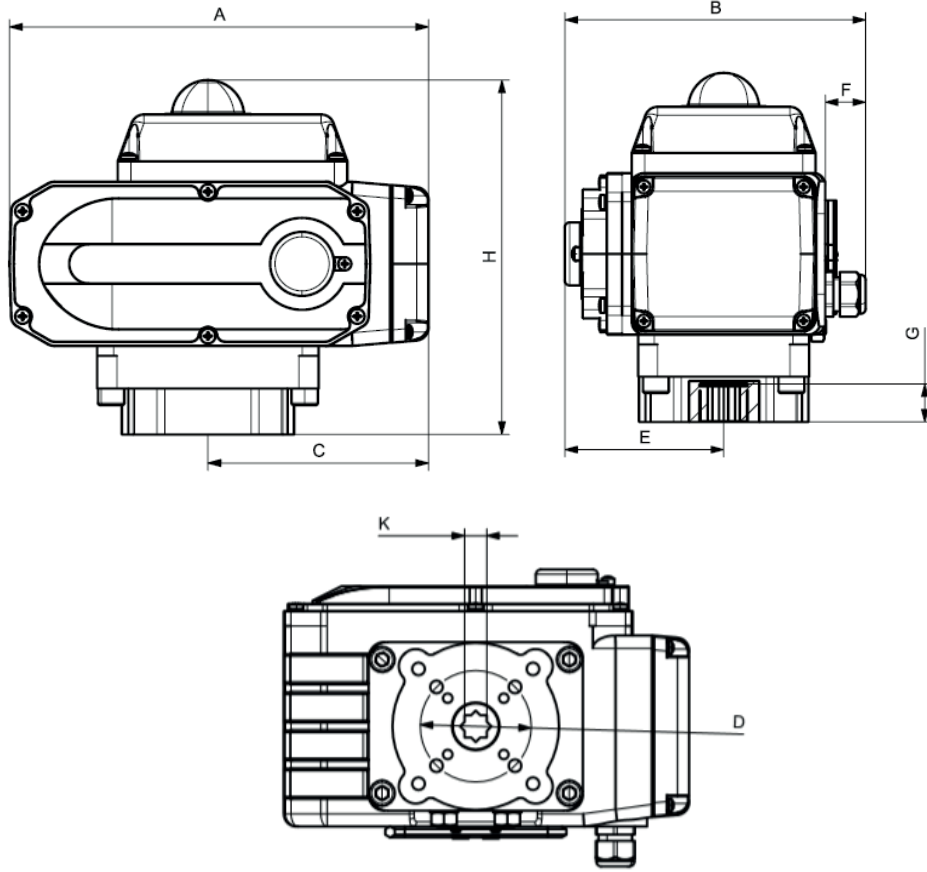
Genel Görüm ve Aktüatör Parça Listesi / General View and Part of Actuator List:



No	Parça / Part	Malzeme / Material
1	Gösterge / Indicator	ABS
2	Elektrik Kapağı / Electric Connection Cover	Alüminyum Alaşım Döküm / Aluminium Alloy Cast
3	Dişli Kutusu Kapağı / Gear Box Cover	Alüminyum Alaşım Döküm / Aluminium Alloy Cast
4	Bağlantı Braketi / Connecting Bracket	Alüminyum Alaşım Döküm / Aluminium Alloy Cast
5	Gövde / Body	Alüminyum Alaşım Döküm / Aluminium Alloy Cast
6	Adaptör / Adapter	Alüminyum Alaşım Döküm / Aluminium Alloy Cast
7	Mil Bağlantısı / Shaft Connection	Bronz / Bronze
8	Kablo Girişi / Cable Input	M18x1,5 Rakor / M18x1,5 Gland
9	Kablo Kapağı / Cable Connection Cover	Alüminyum Alaşım Döküm / Aluminium Alloy Cast
10	Manuel Müdahale Kapağı / Manual Override Cover	EPDM

Tablo(A) : Parça ve Malzeme Listesi / Table(A): Actuator Parts and List of Material.

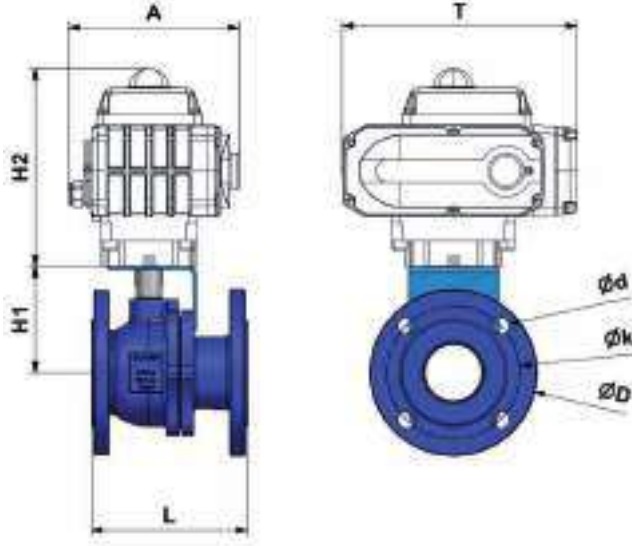
Genel Görünüm ve Aktüatör Boyutları / General View and Dimensions of Actuator :



Model	Ölçü Etiketli / Dimension Label	Serie 0050	Serie 0100	Serie 0200	Serie 0600	Serie 1000	Serie 2000
DE XX (On/Off)	A	162	208	258	258	280	280
	B	135	144	170	170	180	180
	H	139	156	196	196	240	240
	C	79,5	110	134	134	152	152
	E	64	68	86	86	95	95
	F	20	22	22	22	24	24
	G	Height ≤19 / ≤32	Height≤32	Height≤44	Height ≤44	Height≤47	Height≤47
	D	F03 F05 F07	F05 F07	F07 F10	F07 F10	F10 F12	F10 F12
	K	□ 9x9 □ 11x11 □ 14x14	□ 9x9 □ 11x11 □ 14x14 □ 17x17	□ 14x14 □ 17x17 □ 22x22 □ 27x27	□ 14x14 □ 17x17 □ 22x22 □ 27x27	□ 27x27	□ 27x27

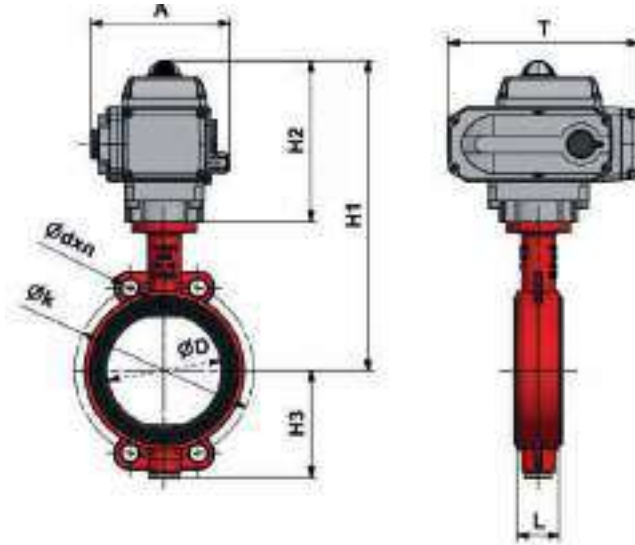
Tablo(B) : Aktüatör Teknik Çizimi ve Ölçütleri / Table(B): Technical Drawings of DERA Actuator Series

Küresel Vanalı Aktüatör Boyutları / Dimensions of Actuator with Ball Valve :



	DN50	DN65	DN80	DN100
ØD	165	185	200	220
Ødxn	Ø19x4	Ø19x4	Ø19x8	Ø19x8
Øk	125	145	160	180
L	150	170	180	190
T	208	208	208	208
H1	156	156	156	156
H2	99,5	116	141	157,5
A	144	144	144	144

Kelebek Vanalı Aktüatör Boyutları / Dimensions of Actuator with Butterfly Valve:



	DN40	DN50	DN65	DN80	DN100	DN125	DN150	DN200	DN250	DN300	DN350	DN400
Ødxn	19x4			19x8			23x8	23x12	28x12		28x16	31x16
Øk	110	125	145	160	180	210	240	295	355	410	470	525
ØD	26,84	31	45,9	62,2	90,6	110	145,6	193,9	241,6	292,3	341,8	388,8
H1	257	279	289	299	337,5	352	396	436	476	516	600	640
H2	139			156			196			240		
H3	69.5	73,5	80	100	112,5	133	144	178	209	240	280	310
A	135			144			170			180		
T	162			208			258			280		
L	33	43	46	52	56	56	60	68	68	78	78	102

Teknik Data / Technical Data

Aktüatör / Actuator

Model		DE XX 0050
Besleme Gerilimi(Power supply)	V - A	220 [VAC] - 0.25[A] / 24[VDC] - 2[A]
Frekans (Frequency (AC))	Hz	50/60
Kontrol Girişi (Control Input)		On - Off
Devre Kontrolü / Circuit Check		B-S-D Tipi/Type
Tork(Torque)	Nm	50
Ortam Sıcaklığı(Ambient temperature)	°C	-30 ... +70
Koruma Sınıfı(Grade of enclosure)		IP67
Gövde Malzemesi (Body Material)		Alüminyum Döküm (Aluminium casting)
Ağırlık(Weight)	Kg	2.2
Hareket Zamanı(Moving Time)	Sn(sec)	30-60s(220VAC) , 6s(24VDC)
Motor Gücü (Motor Power)	Watt	10
Dönme Açısı(Angle of Rotation)	°	0-90°(+)-180° - 270° -360°
Flanş Tipi (Flange Type)		F03 - F05 - F07
İç Kare (Inner square)		9x9 11x11 14x14

Model		DE XX 0100
Besleme Gerilimi(Power supply)	V - A	220 [VAC] - 0.32[A] / 24[VDC] - 2.4[A]
Frekans (Frequency (AC))	Hz	50/60
Kontrol Girişi (Control Input)		On - Off
Devre Kontrolü / Circuit Check		B-S-D Tipi/Type
Tork(Torque)	Nm	100
Ortam Sıcaklığı(Ambient temperature)	°C	-30 ... +70
Koruma Sınıfı(Grade of enclosure)		IP67
Gövde Malzemesi (Body Material)		Alüminyum Döküm (Aluminium casting)
Ağırlık(Weight)	Kg	4
Hareket Zamanı(Moving Time)	Sn(sec)	30-60s(220VAC) / 10s(24V DC)
Motor Gücü (Motor Power)	Watt	23
Dönme Açısı(Angle of Rotation)	°	0-90°(+)-180° - 270° -360°
Flanş Tipi (Flange Type)		F05 - F07
İç Kare (Inner square)		9x9 11x11 14x14 17x17

Teknik Detaylar Tablo(A) ve Tablo(B) de Gösterilmiştir. / Technical Details are Shown in Table(A) and Table(B)

Model		DE XX 0200
Besleme Gerilimi(Power supply)	V - A	220 [VAC] - 0.48[A] / 24[VDC] - 8.5[A]
Frekans (Frequency (AC))	Hz	50/60
Kontrol Girişi (Control Input)		On - Off
Devre Kontrolü / Circuit Check		B-S-D Tipi/Type
Tork(Torque)	Nm	200
Ortam Sıcaklığı(Ambient temperature)	°C	-30 ... +70
Koruma Sınıfı(Grade of enclosure)		IP67
Gövde Malzemesi (Body Material)		Alüminyum Döküm (Aluminium casting)
Ağırlık(Weight)	Kg	7
Hareket Zamanı(Moving Time)	Sn(sec)	30-60s(220VAC) / 10s(24V DC)
Motor Gücü (Motor Power)	Watt	40
Dönme Açısı(Angle of Rotation)	°	0-90°(+)-180° - 270° -360°
Flanş Tipi (Flange Type)		F07 - F10
İç Kare (Inner square)		14x14 17x17 22x22 27x27

Model		DE XX 0600
Besleme Gerilimi(Power supply)	V - A	220 [VAC] - 0.92[A] / 24[VDC] - 8.5[A]
Frekans (Frequency (AC))	Hz	50/60
Kontrol Girişi (Control Input)		On - Off
Devre Kontrolü / Circuit Check		B-S-D Tipi/Type
Tork(Torque)	Nm	600
Ortam Sıcaklığı(Ambient temperature)	°C	-30 ... +70
Koruma Sınıfı(Grade of enclosure)		IP67
Gövde Malzemesi (Body Material)		Alüminyum Döküm (Aluminium casting)
Ağırlık(Weight)	Kg	7.8
Hareket Zamanı(Moving Time)	Sn(sec)	30-60s(220VAC) / 13s(24V DC)
Motor Gücü (Motor Power)	Watt	90
Dönme Açısı(Angle of Rotation)	°	0-90°(+)-180° - 270° -360°
Flanş Tipi (Flange Type)		F07 - F10
İç Kare (Inner square)		14x14 17x17 22x22 27x27

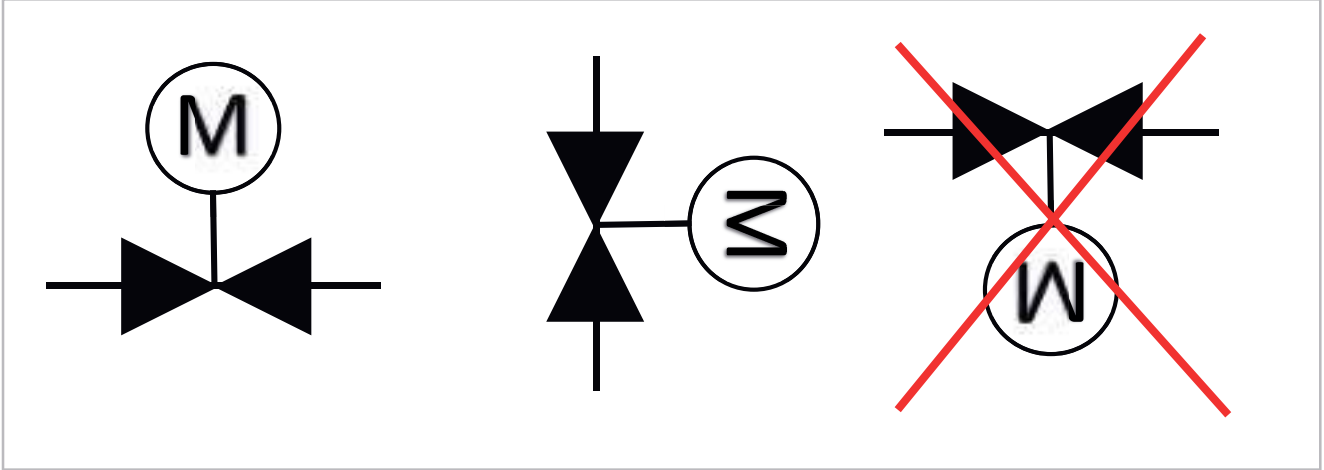
Teknik Detaylar Tablo(A) ve Tablo(B) de Gösterilmiştir. / Technical Details are Shown in Table(A) and Table(B)

Model		DE XX 1000
Besleme Gerilimi(Power supply)	V - A	220 [VAC] - 1.2[A] / 24[VDC] - 9[A]
Frekans (Frequency (AC))	Hz	50/60
Kontrol Girişi (Control Input)		On - Off
Devre Kontrolü / Circuit Check		B-S-D Tipi/Type
Tork(Torque)	Nm	1000
Ortam Sıcaklığı(Ambient temperature)	°C	-30 ... +70
Koruma Sınıfı(Grade of enclosure)		IP68
Gövde Malzemesi (Body Material)		Alüminyum Döküm (Aluminium casting)
Ağırlık(Weight)	Kg	11.2
Hareket Zamanı(Moving Time)	Sn(sec)	30-50s
Motor Gücü (Motor Power)	Watt	100
Dönme Açısı(Angle of Rotation)	°	0-90°(+)-180° - 270° -360°
Flanş Tipi (Flange Type)		F07 - F10
İç Kare (Inner square)		14x14 17x17 22x22 27x27

Model		DE XX 2000
Besleme Gerilimi(Power supply)	V - A	220 [VAC] - 1.2[A] / 24[VDC] - 9[A]
Frekans (Frequency (AC))	Hz	50/60
Kontrol Girişi (Control Input)		On - Off
Devre Kontrolü / Circuit Check		B-S-D Tipi/Type
Tork(Torque)	Nm	2000
Ortam Sıcaklığı(Ambient temperature)	°C	-30 ... +70
Koruma Sınıfı(Grade of enclosure)		IP68
Gövde Malzemesi (Body Material)		Alüminyum Döküm (Aluminium casting)
Ağırlık(Weight)	Kg	11.8
Hareket Zamanı(Moving Time)	Sn(sec)	100s
Motor Gücü (Motor Power)	Watt	100
Dönme Açısı(Angle of Rotation)	°	0-90°(+)-180° - 270° -360°
Flanş Tipi (Flange Type)		F07 - F10
İç Kare (Inner square)		14x14 17x17 22x22 27x27

Teknik Detaylar Tablo(A) ve Tablo(B) de Gösterilmiştir. / Technical Details are Shown in Table(A) and Table(B)

Örnek Ürün ile Kurulum Pozisyonları / Installation Positions With A Sample Product



Tavsiye Edilir
Recommended

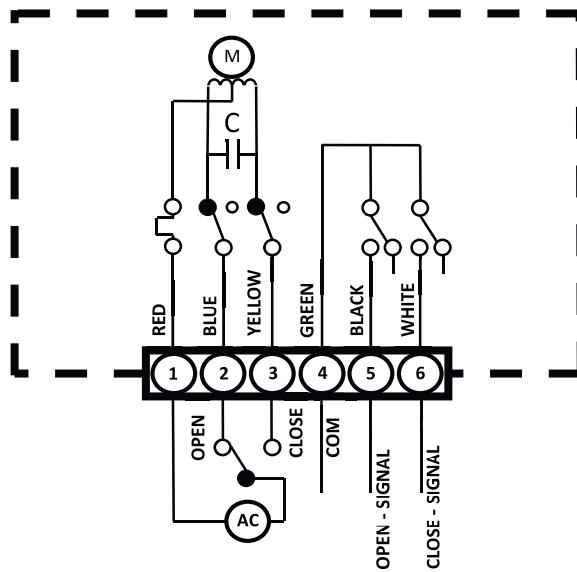
Uygun
Possible

Tavsiye Edilmez
Not Recommended

Kablo Bağlantısı (S) Pasif (Kuru) Kontak Tip / Wiring Diagram (Passive Contact Type) (S)



220V AC



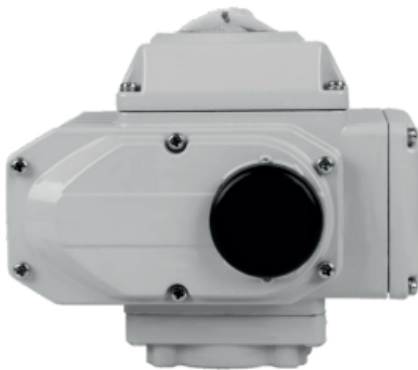
Bağlantı Şeması A / Wiring Diagram A



220V AC

Kablo Bağlantısı / Wiring Diagram

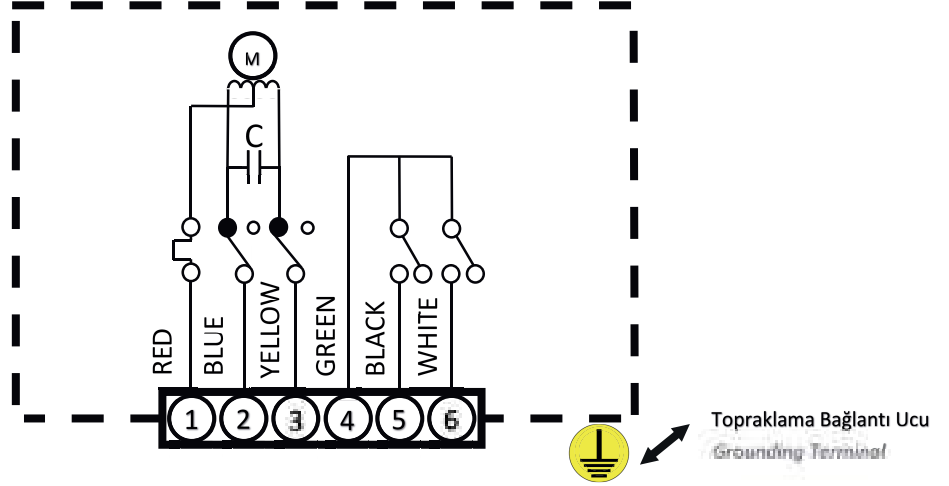
<p>Tanım / Description</p> <table border="1"><thead><tr><th>Klemens</th><th>Kontakt</th></tr></thead><tbody><tr><td>1</td><td>Nötr(Neutral)</td></tr><tr><td>2</td><td>Açık(Open)</td></tr><tr><td>3</td><td>Kapalı(Close)</td></tr></tbody></table>	Klemens	Kontakt	1	Nötr(Neutral)	2	Açık(Open)	3	Kapalı(Close)	<p>ON/OFF Mode</p>
Klemens	Kontakt								
1	Nötr(Neutral)								
2	Açık(Open)								
3	Kapalı(Close)								
<p>Terminal Bilgileri (Terminal Information)</p>	<p>Kablolama (Wiring Instruction/Installation Notes)</p> <ol style="list-style-type: none">(1) numaralı terminale, AC gerilimin Nötr Ucunu Bağlayın (Connect terminal 1 with neutral line.)(2) numaralı terminale 220 VAC faz uygulandığında aktüatör açılma yönünde limit şalteri aktif edene dek hareketini sürdürür.(When the terminal of 2 is connected with phase line, it indicates Opening is in operation.)(3) numaralı terminale 220VAC faz uygulandığında aktüatör kapanma yönünde limit şalteri aktif edene dek hareketini sürdürür.(When the terminal of 2 is connected with phase line, it indicates Closing is in operation.)(4) numaralı terminal kuru kontak ucu olmaktadır.(The terminal 4 is the passive contact common port.)(5) numaralı terminal, açma işlemi tamamlandığında kısa devre olur ve Açık Sinyali gönderir.(When the Opening operation is completed, the terminal 5 will give a signal of Fully – Open feedback signal to the user.)(6) numaralı terminal, kapama işlemi tamamlandığında kısa devre olur ve Kapalı Sinyali gönderir.(When the Closing operation is completed, the terminal 6 will give a signal of Fully – Close feedback signal to the user.)								
<p>Not: Vana aç, kapa komutları ile 0 – 1 şalter kullanılarak yapılmaktadır. Açılma ve kapanma işlemi tamamlandığında kuru kontaklar aktif olarak , vana pozisyonunu belirler.</p> <p>Note: Valve can be controlled to open and close by the on-off circuit and the circuit will output a group of passive position signal to indicate the valve is in full close or full open position.</p>									



Topraklama Bağlantı Bilgisi / Grounding Information



220V AC

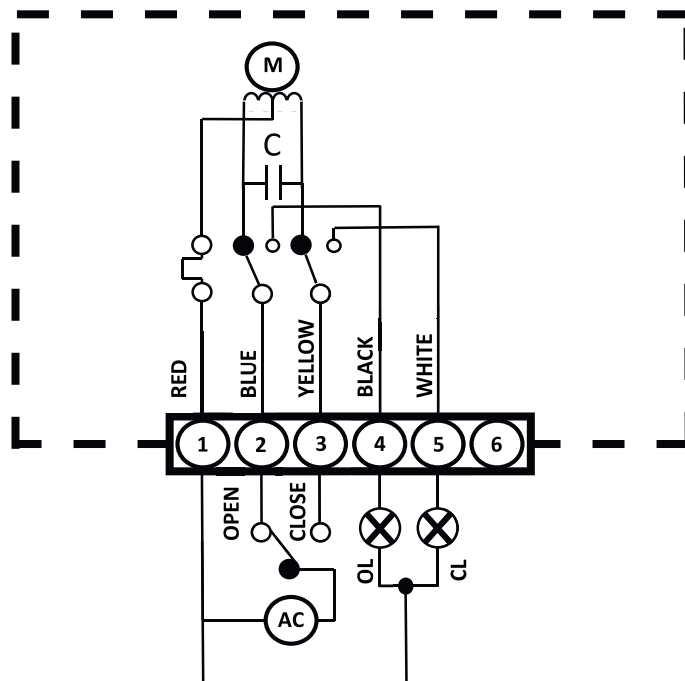


Topraklama Bağlantı Ucu, Aktüatör Gövde Montajlıdır. (Grounding Terminal is Actuator Body Mounted).

Kablo Bağlantısı (B) Standart Kontak Tipi / Wiring Diagram (Standard Switch Type) (B)



220V AC




Bağlantı Şeması B / Wiring Diagram B

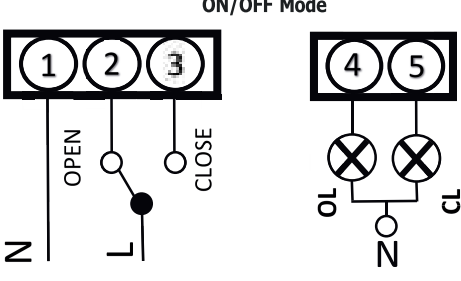
Kablo Bağlantısı / Wiring Diagram

Tanım / Description	
Klemens	Kontak
1	Nötr(Neutral)
2	Açık(Open)
3	Kapalı(Close)
4	Açık Lamba(Open Lamp Indicator)
5	Kapalı Lamba(Close Lamp Indicator)

Terminal Bilgileri
(Terminal Information)



ON/OFF Mode



Kablolama (Wiring Instruction/Installation Notes)

- (1) numaralı terminale, AC gerilimin **Nötr** Ucunu Bağlayın (Connect terminal 1 with **neutral line**.)
- (2) numaralı terminale 220 VAC **faz** uygulandığında aktüatör açılma yönünde limit şalteri aktif edene dek hareketini sürdürür.(When the terminal of 2 is connected with **phase line**, it indicates **Opening** is in operation.)
- (3) numaralı terminale 220VAC **faz** uygulandığında aktüatör kapanma yönünde limit şalteri aktif edene dek hareketini sürdürür.(When the terminal of 3 is connected with **phase line**, it indicates **Closing** is in operation.)
- (4) Açılma tamamlandığında 220VAC- Faz, (4) numaralı terminalden çıkar ve **AÇIK** lambasını aktif eder. (When the **Opening** operation is completed, the signal lamp that is connected with terminal 4 will be on).
- (5) Kapanma tamamlandığında 220VAC- Faz, (5) numaralı terminalden çıkar ve **KAPALI** lambasını aktif eder.(When the **Closing** operation is completed, the signal lamp that is connected with terminal 5 will be on).

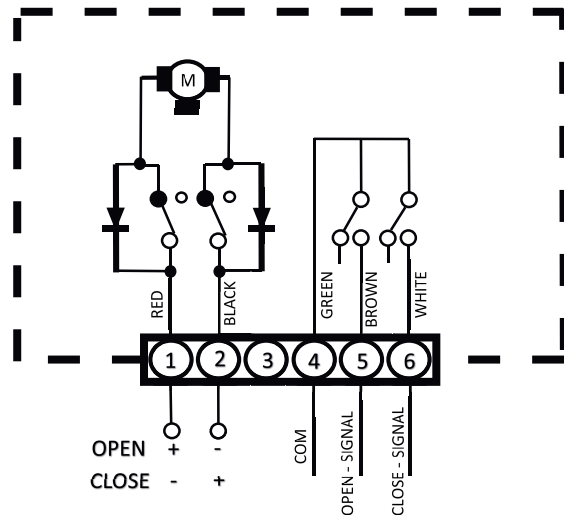
Not: Vana aç, kapa komutları ile 0 – 1 şalter kullanılarak yapılmaktadır. Açılma ve kapanma işlemi tamamlandığında 220VAC Lambalar aktif olarak , vana pozisyonunu belirlemektedir.

Note: Valve can be controlled to open and close by the on-off circuit and the circuit will output a group of active position signal to indicate(the indicator are lamps.) the valve is in full close or full open position.

Kablo Bağlantısı (D) DC AÇ–KAPA TİP / DC ON- OFF TYPE WIRING DIAGRAM (D)


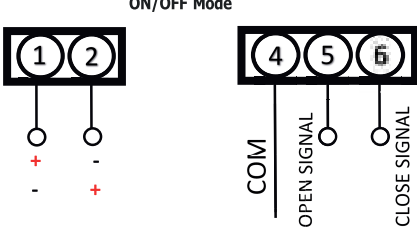


DC 24V



Bağlantı Şeması D/ Wiring Diagram D

Tanım / Description	
Klemens	Kontakt
1	Açma Yönü Hareketi (Open Direction Movement) → 1(+), 2(-)
2	Kapama Yönü Hareketi (Close Direction Movement) → 1(-), 2(+)
4	Ortak Uç (Com)
5	Vana Açık Sinyali (Valve Open Signal)
6	Vana Kapalı Sinyali (Valve Close Signal)

Terminal Bilgileri (Terminal Information)	Kablolama (Wiring Instruction/Installation Notes)
	<p>ON/OFF Mode</p>  <ol style="list-style-type: none"> (1) numaralı terminale (+) ve (2) numaralı terminale (-) DC kutuplar uygulandığında Aktüatör Açma yönüne hareket sağlayacaktır. Kutupların yer değişimi ile açma-kapama yönü belirlenmektedir. (1) ve (2) numaralı terminaller doğrudan DC Motora bağlıdır. (Valve will open when terminal 1 is connected with positive pole and terminal 2 with negative pole, when the terminal reverse polarited , valve will be moved towards to the closing direction). (4)(Com) numaralı terminal kuru (pasif) kontak ortak ucudur. (Terminal (4) is the passive contact common end.) Vana açıldığında (5) nolu klemens açıldı sinyali vermektedir.(When then opening operation is completed, the terminal (5) will give a feedback signal as, Fully Open Signal). Vana Kapandığında (6) nolu terminal kapandı sinyali göndermektedir.(When the closing operation is completed, terminal (6) will give a feedback signal as, Fully Close Signal).

Not: DC Motorlar için Elektrik Bağlantı Şeması Şema C de Gösterilmiştir. 1(+) ve 2(-) kutupların yer değişimi ile açma ve kapama yönü belirlenmektedir. 4(com) ortak uçtur. (5) vana açık kuru kontak sinyali göndermektedir.(6) vana Kapalı kuru kontak sinyali göndermektedir.

Note: Electrical Wiring Diagram For DC Motors is Shown in Diagram C. The Opening and Closing Direction is Determined By the Displacement Of the 1(+) and 2(-) poles. 4(com) is the common end terminal. (5) is the valve fully open signal feedback contact. (6) is the valve fully closed signal feedback contact

Open and Closing direction operation of valve can be determined by switching the positive and negative poles by applying the defined DC current. Hence, a bunch of passive contact signal will be able to give a feedback open or close signal.



Uyarı! Elektrik Bileşenleri !

Bu ürünün kurulumu, testi, servisi ve sorun giderme esnasında elektrik bileşenleri ile çalışmak gerektirebilir. Bu görevleri elektrik konuları ile ilgili eğitim almış, elektrikli ekipman kurulum yapan ilgili kişilere yaptırılması gereklidir. Aksi takdirde canlı elektrikli bileşenlere maruz kalındığında ve tüm elektrik güvenlik önlemlerine uyulmadığı takdirde, ölüme veya ciddi yaralanmalara neden olabilir.



Warning! Live Electrical Components!

During installation, testing, servicing and troubleshooting of this product, it may be necessary to work with live electrical components. Have a qualified licensed electrician or other individual who has been properly trained in handling live electrical components perform these tasks. Failure to follow all electrical safety precautions when exposed to live electrical components could result in death or serious injury.

Veriler/ Main Data:



- Çalışma Sıcaklığı Aralığı (Working Temperature Range): -10°C ... +80°C (Aktüatör /Actuator)
- Kontrol Input Sinyali (Control Input Signal):
On / Off – Oransal için sorunuz (ask for proportional)
- Dönme Açısı (Angle of Rotation): 0 - 90°
- Koruma Sınıfı (Protection Class): IP67 (Standart)

Ürün Özellikleri/ Product Description:

- Manuel Kullanım /Manuel Operation
- Pozisyon İndikatörü /Position Indicator
- Direk Bağlantı ile hızlı tepki ve minimum boşluk / Fast response and minimum back-lash thanks to the direct connection
- Kolay ve güvenli bakım / Easy and Safety Maintenance

TEK ETKİLİ DÖNER PNÖMATİK AKTÜATÖR / PNEUMATIC SINGLE ACTING ROTARY ACTUATOR

Dokümanın Amacı / Purpose of the Documents :

Budoküman Duyar marka pnömatik aktüatörlerin kurulum ve kullanım bilgilerini vermek amacıyla hazırlanmıştır. (This document has been prepared to provided installation and usage information of Duyar brand pneumatic actuators.)

Genel Bilgiler / General Information:

Duyar Pnömatik Aktüatör 90 derece dönme ile açma - kapama yapan vanaların ve damperlerin kontrolünde uygulanır. (Duyar Pneumatic Actuator is Applied in the control of valves and dampers that open and close with 90° rotation) . Solenoidler,sınır şalterleriyle diğer aksesuarları kolayca monte ve demonte edebilmesi ve ürünlerin birbiriyle değiştirilebilmesi için; ISI 5211, DIN 3337 ve VDI/VDE 3845NAMUR standart ve normlara uygundur .(Full compliance with the latest specifications. In order for solenoids, limit switches and other accessoriesto be easily assembled and disassembled and productscan be exchanged; It conformsto ISI 5211, DIN 3337 and VDI/ VDE 3845NAMUR standards and norms.)

Ürünün Kurulumu / Product Installation :

Ürünün montajından önce herhangi bir hasar olmadığı ve ilgili parçaların tam olduğu kontrol edilerek emin olunmalıdır. Eğer üründe hasar ya da eksik bir parça görülür ise ürünü teslim almayınız. Ürünlerimizin kurulumu yapılmadan önce ürünün ve kutusunun üzerinde yer alan etiket ve diğer bilgiler kontrol edilmelidir. (Before the assembly of the product, it should be ensured that there is no damage and whole relevant parts are complete on the product. If the product is damaged or a missing relevant part(s) is (are) seen, you ought to not take delivery of the product.)

Ürünün Çalışması / Product Operation :

Duyar Tek Etkili Aktüatörün Açılma Durumu, A portundan verilen hava sayesinde mil saat yönünün tersinde hareket ederek yayları sıkıştırmaktadır. Böylece, hareket tamamlanır ve aktüatör açık konuma gelir. /The opening state of the Actuator does compress the springs by moving the spindle counterclockwise direction thanks to the air supplied from the A port. Thus, movement is able to be completed and the Actuator is turned on. Aktüatörün Kapanma Durumu, A portuna sağlanan havanın kesilmesi ile pistonlar yay kuvveti tarafından tekrar orta konuma gelmektedir. Böylece, aktüatör kapalı konuma gelir. (In the Closing State of the Actuator, the air supplied to the A port is cut off and the pistons are moved back to the middle Position by the spring force. Thus, the Actuator is in the closed position.)

Duyar Çift Etkili Aktüatörün Açılma Durumu, A portundan verilen hava sayesinde mil saat yönünün tersinde hareket ederek pistonlar kapağa doğru açılır. Böylece, hareket tamamlanır ve aktüatör açık konuma gelir. / The opening state of the Actuator , the shaft moves counterclockwise and the pistons open towards the cover thanks to the air supplied from the A port.

Aktüatörün Kapanma Durumu, B portundan verilen hava ile mil saat yönünde hareket eder ve pistonlar orta konuma gelir. Böylece, hareket tamamlanır ve aktüatör kapalı konuma gelir. (In the Closing State of the Actuator, the Shaft moves clockwise with the air supplied from port B and the pistons act to the middle position. Thus, the movement is completed and the actuator comes to the closed position.)



Sipariş / Order:

KELEBEK VANA (BUTTERFLY VALVE)		
PNÖMATİK AKTÜATÖR (PNEUMATIC ACTUATOR)	TEK ETKİLİ (SINGLE ACTING)	ÇİFT ETKİLİ (DOUBLE ACTING)
ÇAPLAR	T-1221	T-1222
DN40	DP 1-063	DP 2-052
DN50	DP 1-063	DP 2-052
DN65	DP 1-063	DP 2-052
DN80	DP 1-075	DP 2-063
DN100	DP 1-083	DP 2-075
DN125	DP 1-083	DP 2-075
DN150	DP 1-105	DP 2-105
DN200	DP 1-140	DP 2-125
DN250	DP 1-160	DP 2-140
DN300	DP 1-160	DP 2-140
DN350	DP 1-190	DP 2-190
DN400	DP 1-210	DP 2-190

WAFFER VULKANİZE KELEBEK VANA (PASLANMAZ KLAPELİ) WAFFER VULCANIZED BUTTERFLY VALVE (STAINLESS STEEL CLAPPER)
T-0930

WAFFER VULKANİZE KELEBEK VANA (NİKEL KLAPELİ) WAFFER VULCANIZED BUTTERFLY VALVE (NICKEL CLAPPER)
T-0910

LUG VULKANİZE KELEBEK VANA (NİKEL KLAPELİ) LUG VULCANIZED BUTTERFLY VALVE (NICKEL CLAPPER)
T-1010

LUG VULKANİZE KELEBEK VANA (PASLANMAZ KLAPELİ) LUG VULCANIZED BUTTERFLY VALVE (STAINLESS STEEL CLAPPER)
T-1030

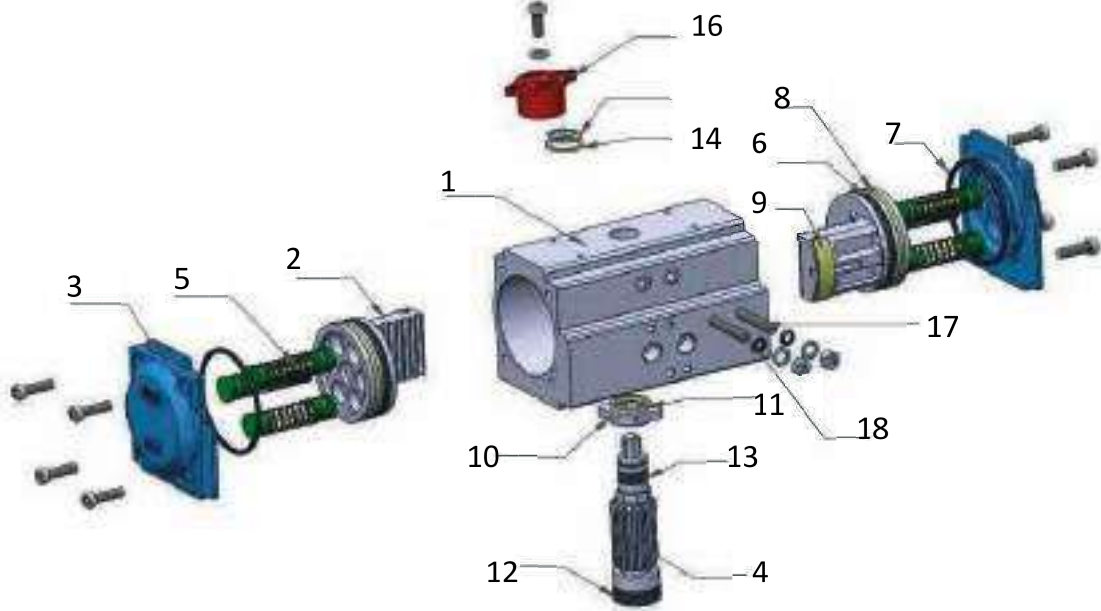
KÜRESEL VANA (BALL VALVE)		
PNÖMATİK AKTÜATÖR (PNEUMATIC ACTUATOR)	TEK ETKİLİ (SINGLE ACTING)	ÇİFT ETKİLİ (DOUBLE ACTING)
Çaplar	T-1221	T-1222
DN50	DP 1-083	DP 2-075
DN65	DP 1-083	DP 2-075
DN80	DP 1-083	DP 2-075
DN100	DP 1-092	DP 2-083

SFERO DOKÜM İKİ PARÇALI KÜRESEL VANA DUCTILE IRON TWO PIECE BALL VALVE
T-0520

Tek etkili ve çift etkili pnömatik aktüatörlerin tork değerleri 6 bar hava basıncında bulunan değerler referans alınarak tablo yapılmıştır.

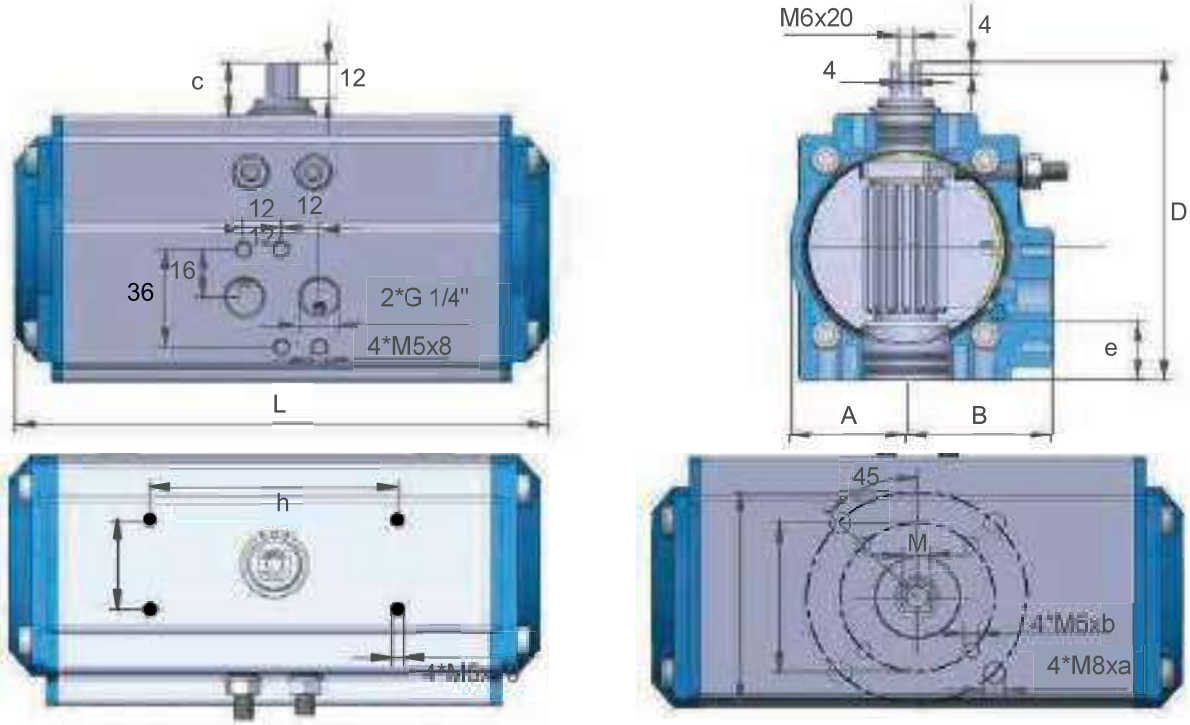
The torque values of single acting and double acting pneumatic actuators are given in the table by taking the values found at 6 bar air pressure as a reference.

Genel Görünüm ve Aktüatör Parça Listesi / General View and Part of Actuator List :



No	Parça / Part	Malzeme / Material
1	Aktüatör Gövde / Actuator Body	Alüminyum / Aluminium
2	Piston / Piston	Alüminyum / Aluminium
3	Gövde Kapağı / Body Cover	Alüminyum / Aluminium
4	Mil / Shaft	1040 Transmisyon Çeliği / 1040Transmission Steel
5	Etki Yayı / Expression Spring	Yay Çeliği / Spring Steel
6	Piston Contası / Piston Gasket	Nbr Viton / Nbr Viton
7	Kapak Contası / Cover Gasket	Nbr Viton / Nbr Viton
8	Piston Yatak Bileziği / Piston Bearing Ring	EPDM / EPDM
9	Piston Kızağı / Piston Slide	EPDM / EPDM
10	Dayama Pulu / Backing Washer	DKP SAC / DKP Sheet Metal
11	Dayama Pul Contası / Backing Washer Gasket	EPDM / EPDM
12	Mil Alt Contası / Shaft Bottom Seal	Nbr Viton / Nbr Viton
13	Mil Üst Contası / Shaft Upper Gasket	Nbr Viton / Nbr Viton
14	Gösterge Contası / Gauge Gasket	EPDM / EPDM
15	Segman / Segment	DIN 471 - C60
16	Gösterge / Indicator	Plastik / Plastic
17	Dayama / Backing	M6 Setskur - DIN 913 / Grub Screw - DIN 913
18	Dayama Contası / Backing Gasket	Nbr Viton / Nbr Viton

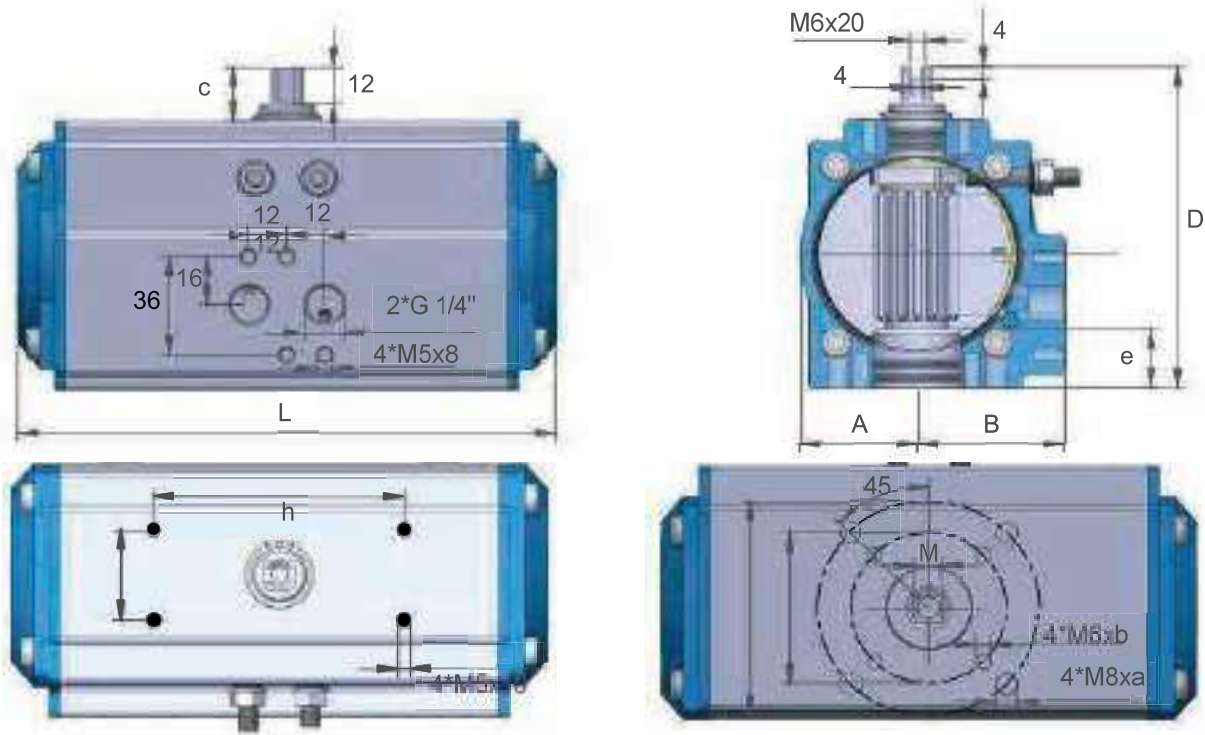
Teknik Özellikler-TEK ETKİLİ / Technical Specifications– Single Acting



TEKNİK ÖLÇÜLER (mm) / TECHNICAL DIMENSIONS															
Model	L	D	A	B	c	e	h	g	J	I	M	b	a	Air Supply	
DP 1 - 40	121	81	40	36	18	15	80	30	50	36	9	M5x8	M6x10	G 1/4"	
DP 1 - 52	148	92	30	42	18	15	80	30	50	36	9-11	M5x8	M6x10	G 1/4"	
DP 1 - 63	172	106	37	47	18	19	80	30	70	50	9-11-14	M6x10	M8x10	G 1/4"	
DP 1 - 75	175	119	42	53	18	19	80	30	70	50	11-14	M6x10	M8x13	G 1/4"	
DP 1 - 83	204	129	46	57	18	21	80	30	70	50	14-17	M6x10	M8x13	G 1/4"	
DP 1 - 92	262	137	50	59	18	21	80	30	70	50	14-17	M6x10	M8x13	G 1/4"	
DP 1 - 105	268	153	58	64	18	26	80	30	102	70	17-22	M8x13	M10x16	G 1/4"	
DP 1 - 125	296	175	68	75	18	26	80	30	102	70	22	M8x13	M10x16	G 1/4"	
DP 1 - 140	390	191	75	77	18	31	80	30	125	102	27	M10x16	M12x20	G 1/4"	
DP 1 - 160	454	217	87	87	18	31	80	30	125	102	27	M10x16	M12x20	G 1/4"	
DP 1 - 190	525	260	103	103	30	40	130	30	140		36		M16x25	G 1/4"	
DP 1 - 210	532	285	113	113	30	40	130	30	140		36		M16x25	G 1/4"	

AKTÜATÖR AĞIRLIK (KG/ADET) / ACTUATOR WEIGHTS (KG/PIECE)																
Model	40	52	63	75	83	92	105	125	140	160	190	210	240	270		
Tek Etkili / (Single Acting) DP 1		1,5	2,18	2,9	3,65	5,6	6,6	10,4	14,5	23,3	46	53,3	73,3	116		
Çift Etkili / (Double Acting) DP 2	0,69	1,35	2,08	2,75	3,35	5,1	5,8	9	12	19	39	44,2	59	93,5		

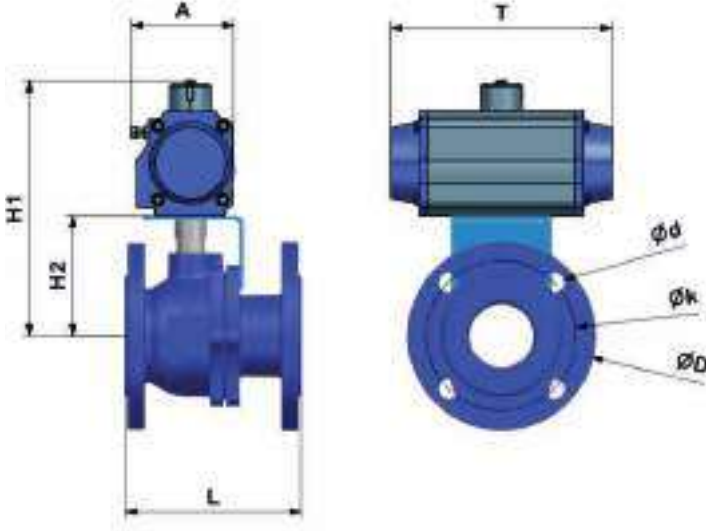
Teknik Özellikler – ÇİFT ETKİLİ / Technical Specifications – Double Acting



TEKNİK ÖLÇÜLER (mm) / TECHNICAL DIMENSIONS														
Model	L	D	A	B	c	e	h	g	J	I	M	b	a	Air Supply
DP 2-40	121	81	40	36	18	15	80	30	50	36	9	M5x8	M6x10	G 1/4"
DP 2-52	148	92	30	42	18	15	80	30	50	36	9-11	M5x8	M6x10	G 1/4"
DP 2-63	172	106	37	47	18	19	80	30	70	50	9-11-14	M6x10	M8x10	G 1/4"
DP 2-75	175	119	42	53	18	19	80	30	70	50	11-14	M6x10	M8x13	G 1/4"
DP 2-83	204	129	46	57	18	21	80	30	70	50	14-17	M6x10	M8x13	G 1/4"
DP 2-92	262	137	50	59	18	21	80	30	70	50	14-17	M6x10	M8x13	G 1/4"
DP 2-105	268	153	58	64	18	26	80	30	102	70	17-22	M8x13	M10x16	G 1/4"
DP 2-125	296	175	68	75	18	26	80	30	102	70	22	M8x13	M10x16	G 1/4"
DP 2-140	390	191	75	77	18	31	80	30	125	102	27	M10x16	M12x20	G 1/4"
DP 2-160	454	217	87	87	18	31	80	30	125	102	27	M10x16	M12x20	G 1/4"
DP 2-190	525	260	103	103	30	40	130	30	140		36		M16x25	G 1/4"
DP 2-210	532	285	113	113	30	40	130	30	140		36		M16x25	G 1/4"
DP 2-240	610	318	130	130	30			30	165		46		M20x25	G 1/4"
DP 2-270	722	356	147	147	30			30	165		46		M20x25	G 1/4"

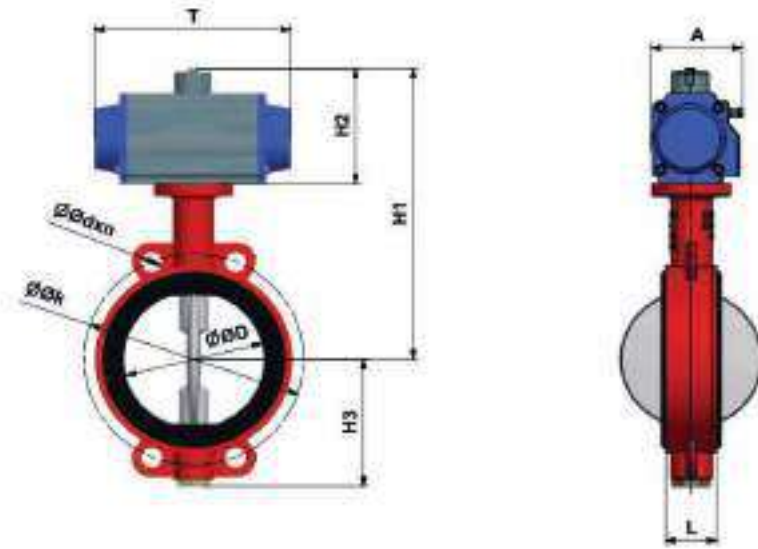
AKTÜATÖR AĞIRLIK (KG/ADET) / ACTUATOR WEIGHTS (KG/PIECE)																
Model	40	52	63	75	83	92	105	125	140	160	190	210	240	270		
Tek Etkili / (Single Acting) DP 1		1,5	2,18	2,9	3,65	5,6	6,6	10,4	14,5	23,3	46	53,3	73,3	116		
Çift Etkili / (Double Acting) DP 2	0,69	1,35	2,08	2,75	3,35	5,1	5,8	9	12	19	39	44,2	59	93,5		

Küresel Vanalı Aktüatör Boyutları / Dimensions of Actuator with Ball Valve :



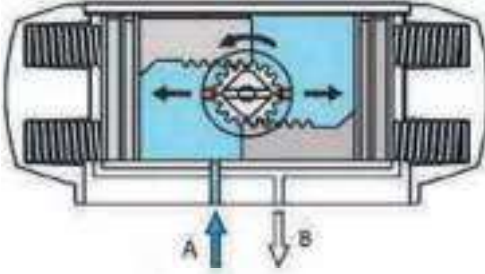
	DN50	DN65	DN80	DN100
ØD	165	185	200	220
Ød	Ø19x4	Ø19x4	Ø19x8	Ø19x8
Øk	125	145	160	180
L	150	170	180	190
T	204	204	204	262
H1	228,5	245	270	294,5
H2	99,5	116	141	157,5
A	103	103	103	109

Kelebek Vanalı Aktüatör Boyutları / Dimensions of Actuator with Butterfly Valve :

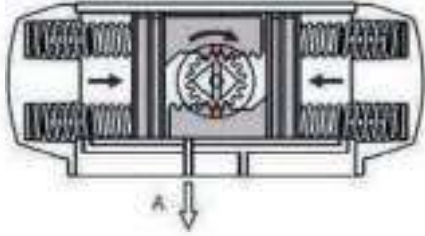


	DN40	DN50	DN65	DN80	DN100	DN125	DN150	DN200	DN250	DN300	DN350	DN400
Ødxn	19x4		19x8		23x8		23x12	28x12		28x16		31x16
Øk	110	125	145	160	180	210	240	295	355	410	470	525
ØD	26,84	31	45,9	62,2	90,6	110	145,6	193,9	241,6	292,3	341,8	388,8
H1	224	246	256	279	310,5	325	353	431	497	537	620	685
H2	106		119		129		153	191	217		260	285
H3	69,5	73,5	80	100	112,5	133	144	178	209	240	280	310
A	84		95		103		122	152	174		206	226
T	172		175		204		268	390	454		525	532
L	33	43	46		52	56		60	68	78		102

Tek Etkili Aktüatör Çalışma Prensibi / Principle of Operation Single Acting Actuator

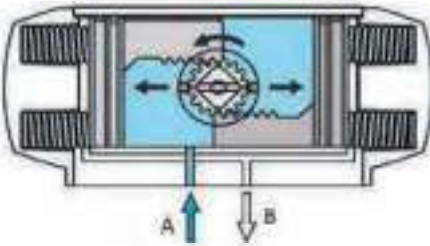


Aktüatörün Açılma Durumu, A portundan verilen hava sayesinde mil saat yönünün tersinde hareket ederek yayları sıkıştırmaktadır. Böylece, hareket tamamlanır ve aktüatör açık konuma gelir./The opening state of the Actuator does compress the springs by moving the spindle counterclockwise direction thanks to the air supplied from the A port. Thus, movement is able to be completed and the Actuator is turned on.

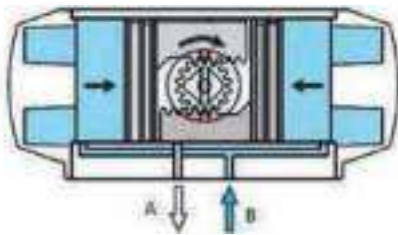


Aktüatörün Kapanma Durumu, A portuna sağlanan havanın kesilmesi ile pistonlar yay kuvveti tarafından tekrar orta konuma gelmektedir. Böylece, aktüatör kapalı konuma gelir.(In the Closing State of the Actuator, the air supplied to the A port is cut off and the pistons are moved back to the middle Position by the spring force. Thus, the Actuator is in the closed position.)

Çift Etkili Aktüatör Çalışma Prensibi / Principle of Operation Double Acting Actuator



Aktüatörün Açılma Durumu, A portundan verilen hava sayesinde mil saat yönünün tersinde hareket ederek pistonlar kapağa doğru açılır. Böylece, hareket tamamlanır ve aktüatör açık konuma gelir. / The opening state of the Actuator, the shaft moves counterclockwise and the pistons open towards the cover thanks to the air supplied from the A port.



Aktüatörün Kapanma Durumu, B portundan verilen hava ile mil saat yönünde hareket eder ve pistonlar orta konuma gelir. Böylece, hareket tamamlanır ve aktüatör kapalı konuma gelir. (In the Closing State of the Actuator, the Shaft moves clockwise with the air supplied from port B and the pistons act to the middle position. Thus, the movement is completed and the actuator comes to the closed position.)

Yay Etkisine Göre Tek Etkili Pnömatik Aktüatör Tork Değerleri (Nm) / Single Acting Pneumatic Actuator Torque Values According to Spring Effect (Nm)

	Yay Sayısı Number of Springs	Yay Torku/Spring Torque		3 Bar		4 Bar		5 Bar		6.5 Bar		8 Bar		10 Bar		12 Bar			
		Ø1	Ø2	Ø1	Ø2	Ø1	Ø2	Ø1	Ø2	Ø1	Ø2	Ø1	Ø2	Ø1	Ø2	Ø1	Ø2		
DP1-02	3	2.6	5	8.8	7.3	11	15.6	19	26.4	33	42.9	54.6	66.3	83.7	101.1	127.5	153.9	180.3	
	4	3.5	4.7	9	6.3	12.3	16.5	19.8	26.4	33	42.9	54.6	66.3	83.7	101.1	127.5	153.9	180.3	
	7	7.8	3.8	7.2	3.2	9.8	9.4	10.1	10.7	11.8	12.9	14	15.1	16.2	17.3	18.4	19.5	20.6	
	8	8.5	6.3	6.4	4.1	10.1	8.4	14.2	12.8	17	14.7	19.2	16.6	23.4	21	28.9	26.3	34.2	
	9	8.7	7.1			10.9	7.8	16.1	13.8	18.8	16.4	19.8	18.6	23.4	21	28.9	26.3	34.2	
	10	10.8	7.9			9.1	6.2	15.5	12.4	16.5	14.2	17.4	14.3	21.6	18.3	26.1	23.1	31.1	
	11	11.9	10.7					15.6	12.4	16.7	13.8	16.8	13.6	21	17.9	25.3	22.1	30.1	
	12	12	13.8					11.8	6.2	13.9	10.4	16	13.8	20.5	16.8	25.2	21	29	
	DP1-03	3	8.9	6.8	12.1	12.5	15.2	18	20.5	25.5	31.1	34.3							
		4	11.9	11.1	14.5	10.5	17.8	18	20.5	25.5	31.1	34.3							
		7	23.9	11.8	11	8.5	10.4	16	21.9	23.8	26.7	27.1	28.6	31					
		8	15.2	12.9	15.5	6.5	11.1	14	16.6	21.5	26.5	31.5	34	39	41.5	36.5			
9		17.9	13.2			17.7	11	24.2	18.8	29	23.8	32.9	27	40.2	33.8	47.7	42		
10		19.2	13.6			16.4	10	23.9	17.5	27.9	27.3	34.3	25	36.6	32.1	46.3	42.3		
11		21.9	14.9					23.8	18.8	28.2	26.8	33	24	37.8	33.8	44.9	38		
12		23.9	16.3					21.1	13.8	24.9	17.6	28.6	21	34.1	28.5	41.8	34		
DP1-05		3	15.5	12.3	27	21.6	30.5	34											
		4	16.6	12.2	24.9	16.6	17.8	10.9	49.7	43.3	44	49.6							
		7	31.7	14.2	20.9	15.5	15.3	27.8	47.6	48.3	54	46.5	60	52.6					
		8	24.8	16.2	25.9	13.4	15.2	24.7	43.5	37.1	37.9	45.5	58	48.8	70.4	61.8			
	9	21.9	18.1			21.3	20.4	43.6	34	48.9	40.3	56	46.4	68.3	58.7	80.7	61.7	74.1	
	10	30.9	20.3			29.2	16.5	47.8	33.8	47.8	37.3	55.9	43.3	66.1	55.7	78.7	68	81.9	
	11	26	22.3					39.3	27.8	34.8	34.3	34.9	40.2	46.3	33.8	74.8	64.9	84.9	
	12	33.1	24.4					31.5	24.7	43.8	31	48.8	37.1	61.1	48.1	74.8	61.8	81.8	
	DP1-08	3	23.5	14.5	33.8	27.2	30.1	43.4											
		4	33.8	17.8	30.9	23.9	47.1	39.1	61.8	58.3	71.8	63.6							
		7	30.1	20.8	27.8	16.6	46.1	34.6	60.4	51	68.7	58.5	76.6	67.3					
		8	36.3	23.8	24.9	14.2	41.2	25.8	57.4	44.7	48.7	61	73.6	62	81.9	71.2			
9		30.6	25.7			38.2	28.3	54.4	42.4	42.7	50.7	70.7	58.7	80.5	74.9	100.1	81.1		
10		41.1	29.7			38.2	21.9	61.8	38.1	48.7	44.6	47.7	66.3	63.9	71.8	100.1	84.8		
11		47.6	32.7					48.3	35.8	42.1	44.7	66.7	61	66.3	67.2	83.8			
12		57.7	35.6					45.5	29.5	53.8	37.8	61.8	45.7	78	42	74.3	78.3		
DP1-09		3	30.3	21.8	48	37.8	42.8	62.8											
		4	36.3	26.2	41.1	31.6	66.9	56.7	80.2	60	100.1	99							
		7	42.4	30.8	38.3	27.4	62.6	50.7	83.8	51	107.7	81	109.1	97.2					
		8	48.4	34.9	34.9	27.4	68.2	44.2	87.8	47.9	72.4	71.8	104.7	91.2	128	114.4			
	9	54.5	39.2			63.9	38.3	77.1	41.8	69	73.7	100.4	85.1	125.7	109.4	140.9	121.8		
	10	60.6	43.6			69.8	32.8	72.8	36.8	64.6	67.6	96	79.1	118.3	102.1	122.6	138.6		
	11	66.6	47.9					68.4	32.7	60.5	61.6	91.7	75	114.9	96.3	138.2	119.5		
	12	72.7	52.3					64	26.7	74	65.6	87.3	66.9	118.8	90.2	133.8	115.3		
	DP1-10	3	36.3	26.2	68	57.8	62.8	82.8											
		4	42.4	30.8	61.3	51.6	66.9	66.7	100.2	60	100.1	99							
		7	48.4	34.9	58.3	47.4	62.6	60.7	103.8	51	107.7	81	109.1	97.2					
		8	54.5	39.2	54.9	47.4	68.2	54.2	111.8	47.9	72.4	71.8	104.7	91.2	128	114.4			
9		60.6	43.6			63.9	48.3	77.1	41.8	69	73.7	100.4	85.1	125.7	109.4	140.9	121.8		
10		66.6	47.9			69.8	42.8	72.8	36.8	64.6	67.6	96	79.1	118.3	102.1	122.6	138.6		
11		72.7	52.3					68.4	32.7	60.5	61.6	91.7	75	114.9	96.3	138.2	119.5		
12		78.7	56.7					64	26.7	74	65.6	87.3	66.9	118.8	90.2	133.8	115.3		
DP1-12		3	42.4	30.8	88	77.8	82.8	102.8											
		4	48.4	34.9	81.3	71.6	86.9	86.7	120.2	60	100.1	99							
		7	54.5	39.2	78.3	67.4	82.6	80.7	123.8	51	107.7	81	109.1	97.2					
		8	60.6	43.6	74.9	67.4	88.2	74.2	131.8	47.9	72.4	71.8	104.7	91.2	128	114.4			
	9	66.6	47.9			83.9	68.3	77.1	41.8	69	73.7	100.4	85.1	125.7	109.4	140.9	121.8		
	10	72.7	52.3			89.8	62.8	72.8	36.8	64.6	67.6	96	79.1	118.3	102.1	122.6	138.6		
	11	78.7	56.7					68.4	32.7	60.5	61.6	91.7	75	114.9	96.3	138.2	119.5		
	12	84.7	61.1					64	26.7	74	65.6	87.3	66.9	118.8	90.2	133.8	115.3		
	DP1-15	3	48.4	34.9	108	97.8	102.8	122.8											
		4	54.5	39.2	101.3	91.6	106.9	106.7	140.2	60	100.1	99							
		7	60.6	43.6	98.3	87.4	102.6	100.7	143.8	51	107.7	81	109.1	97.2					
		8	66.6	47.9	94.9	87.4	108.2	94.2	151.8	47.9	72.4	71.8	104.7	91.2	128	114.4			
9		72.7	52.3			103.9	88.3	77.1	41.8	69	73.7	100.4	85.1	125.7	109.4	140.9	121.8		
10		78.7	56.7			109.8	82.8	72.8	36.8	64.6	67.6	96	79.1	118.3	102.1	122.6	138.6		
11		84.7	61.1					68.4	32.7	60.5	61.6	91.7	75	114.9	96.3	138.2	119.5		
12		90.7	65.5					64	26.7	74	65.6	87.3	66.9	118.8	90.2	133.8	115.3		
DP1-20		3	54.5	39.2	128	117.8	122.8	142.8											
		4	60.6	43.6	121.3	111.6	126.9	126.7	160.2	60	100.1	99							
		7	66.6	47.9	118.3	107.4	122.6	120.7	163.8	51	107.7	81	109.1	97.2					
		8	72.7	52.3	114.9	107.4	128.2	114.2	171.8	47.9	72.4	71.8	104.7	91.2	128	114.4			
	9	78.7	56.7			123.9	108.3	77.1	41.8	69	73.7	100.4	85.1	125.7	109.4	140.9	121.8		
	10	84.7	61.1			129.8	102.8	72.8	36.8	64.6	67.6	96	79.1	118.3	102.1	122.6	138.6		
	11	90.7	65.5					68.4	32.7	60.5	61.6	91.7	75	114.9	96.3	138.2	119.5		
	12	96.7	69.9					64	26.7	74	65.6	87.3	66.9	118.8	90.2	133.8	115.3		
	DP1-25	3	60.6	43.6	148	137.8	142.8	162.8											
		4	66.6	47.9	141.3	131.6	146.9	146.7	180.2	60	100.1	99							

Hava Tüketimi / Air Consumption

MODEL	6 BAR İÇİN HAVA TÜKETİMİ (Lt)/ Air Consumption for 6 Bar (Lt)				
	Hacim Açık(L) Open Volume (L)	Hacim Kapalı(L) Close Volume (L)	Açma Zamanı (sn) Open Time (sec)	Kapama Zamanı(sn) Close Time (sec)	Ağırlık(Kgs) Weight(Kgs)
DP 1-040	0,09	0,12	0,33	0,4	0,9
DP 1-052	0,1	0,15	0,6	0,55	1,5
DP 1-063	0,2	0,33	0,65	0,6	2,18
DP 1-075	0,31	0,51	0,65	0,65	2,9
DP 1-083	0,45	0,67	0,91	1,05	3,65
DP 1-092	0,89	1,18	1,15	1,2	5,6
DP 1-105	0,84	1,28	1,15	1,3	6,6
DP 1-125	1,15	2,13	1,85	1,9	10,4
DP 1-140	1,77	2,73	2,15	2,3	14,5
DP 1-160	3,13	4,49	3,74	4,07	23,3
DP 1-190	5,23	7,92	2,53	3,08	46
DP 1-210	7,26	11,32	6,93	4,35	53,3
DP 1-240	12,54	16,61	4,235	4,62	73,3
DP 1-270	17,38	20,68	5,23	5,72	116

Çift Etkili Pnömatik Aktüatör Tork Değerleri(Nm) / Value of Torque Operation Double Acting Actuator(Nm)

Model	2 Bar	3 Bar	4 Bar	5 Bar	5.5 Bar	6 bar	7 Bar	8 Bar
DP 2-40	4	6	8	10	11	12	14	16
DP 2-52	8,5	12,7	17	21,2	23,4	25,5	29,7	34
DP 2-63	15	22,5	30	37,5	41,1	44,9	52,4	59,9
DP 2-75	24,7	37,1	49,5	61,9	68	74,2	86,6	99
DP 2-83	32,5	48,7	65	81,2	89,3	97,4	113,7	130
DP 2-92	46,5	69,8	93	116,3	128	140	162,9	186
DP 2-105	69,3	104	138,5	173,2	190,5	207,8	242,5	277
DP 2-125	122,7	184	245,5	306,8	337,5	368	429,5	490,8
DP 2-140	184,7	277	369,5	461,8	508	554	646,5	739
DP 2-160	281,5	422	563	704	774	844	985	1126
DP 2-190	453	680	907	1134	1247	1361	1587	1814
DP 2-210	623	935	1246	1558	1714	1870	2182	2493
DP 2-240	977	1465	1954	2443	2687	2931	3420	3908
DP 2-270	1374	2061	2748	3435	3778	4122	4809	5496

Hava Tüketimi / Air Consumption

MODEL	6 BAR İÇİN HAVA TÜKETİMİ (Lt) / Air Consumption for 6 Bar (Lt)				
	Hacim Açık(L) Open Volume (L)	Hacim Kapalı(L) Close Volume (L)	Açma Zamanı (sn) Open Time (sec)	Kapama Zamanı(sn) Close Time (sec)	Ağırlık(Kgs) Weight(Kgs)
DP 2-40	0,09	0,12	0,33	0,4	0,9
DP 2-52	0,1	0,15	0,6	0,55	1,5
DP 2-63	0,2	0,33	0,65	0,6	2,18
DP 2-75	0,31	0,51	0,65	0,65	2,9
DP 2-83	0,45	0,67	0,91	1,05	3,65
DP 2-92	0,89	1,18	1,15	1,2	5,6
DP 2-105	0,84	1,28	1,15	1,3	6,6
DP 2-125	1,15	2,13	1,85	1,9	10,4
DP 2-140	1,77	2,73	2,15	2,3	14,5
DP 2-160	3,13	4,49	3,74	4,07	23,3
DP 2-190	5,23	7,92	2,53	3,08	46
DP 2-210	7,26	11,32	6,93	4,35	53,3
DP 2-240	12,54	16,61	4,235	4,62	73,3
DP 2-270	17,38	20,68	5,23	5,72	116

Tek etkili ve çift etkili pnömatik aktüatörlerin tork değerleri 6 bar hava basıncında bulunan değerler referans alınarak tablo yapılmıştır.

The torque values of single acting and double acting pneumatic actuators are given in the table by taking the values found at 6 bar air pressure as a reference.

DUYAR

Since 1965

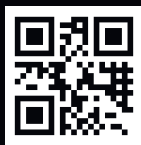
Fabrika & Merkez / Main Factory & Headquarters
Osmangazi Mh. 2653 Sk. No:7 Esenyurt / İstanbul - Turkey
Faks: +90 212 355 07 47

Dökümhane / Foundry
Adnan Kahveci Mah. Tersane Cad. No:1
Beylikdüzü / İstanbul - Turkey
Telefon: +90 212 855 5222

Ofis / Office
Oruç Reis Mh. Tekstilkent Cad. No: 12B
Koza Plaza A Blok Kat:26 No: 262 Esenler / İstanbul - Turkey
Faks: +90 212 355 07 47

+90 444 82 62
+90 (212) 668 18 08

f t @ y in /DuyarVana



duyar.com
info@duyar.com